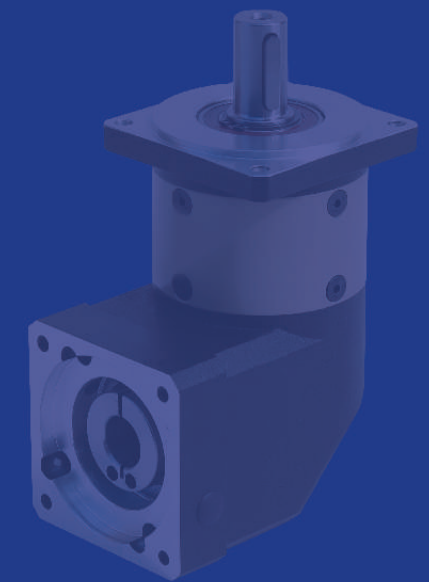


Betar
- 贝塔传动 -

P2系列精密行星减速机
P2 Series Precision Planetary Reducer



Betar
- 贝塔传动 -

Betar 杭州贝塔传动科技有限公司

地址：杭州市萧山区靖江街道协谊村

电话：0086-571-83692761 传真：0086-571-83692751

网址：hzbeita.en.alibaba.com

Hangzhou Beita Transmission Technology Co., Ltd.

Add: Xieyi Village, Jingjiang Town, Xiaoshan District,

Hangzhou, Zhejiang Province, China

Tel: 0086-571-83692761 Fax: 0086-571-83692751

Web: hzbeita.en.alibaba.com

版本号：BT2101V.1

公司简介 | About Us

Betar 是一家致力于精密传动产品的新兴企业，公司引进行业多年经验的专家级匠人，科学规划生产设备配置和有序的产能规划，并且合理布局产品线，开发出了P2系列和P3系列精密行星减速机。

P2系列产品最大的特点是高经济性，目前广泛应用于需要快速响应，较高承载力（相对于平行轴齿轮系和蜗轮蜗杆传动）和一般定位精度需求的传动系统中，同时具有很高的传动效率。例如快速ETC道闸，攻丝机，快速卷帘门，切割机（火焰切割机，水刀），自动化流水线，加工中心刀库等场合。

P3系列产品最大的特点是高强度，目前广泛应用于需要快速响应，高承载力和较高定位精度需求的传动系统中，同时具有很高的传动效率。例如桁架抓取机构，机械手臂，自动化流水线，车库等场合。

未来 Betar 将开发出更适合自动化场合需要的产品，例如P4系列的高精密斜齿轮行星减速机，具有更高的输入转速，更高的响应性，更高的承载能力和更高的定位精度... ..

Betar is a new enterprise committed to precision transmission products. The company introduced experts with many years of experience in the industry, scientifically planned production equipment configuration and orderly capacity planning, and reasonably arranged product lines, developed P2 series and P3 series precision planetary reducer.

P2 series products are characterized by high economy and are currently widely used in transmission systems that require rapid response, high carrying capacity (Relative to parallel shaft gear train and worm gear drive) and general positioning accuracy requirements, as well as high transmission efficiency. Such as fast ETC gate, tapping machine, fast shutter door, cutting machine (flame cutting machine, water knife), automatic assembly line, processing center knife store and other occasions.

P3 series products are characterized by high strength. Currently, they are widely used in transmission systems that require fast response, high bearing capacity and high positioning accuracy, and have high transmission efficiency. Such as truss grasping mechanism, mechanical arm, automatic assembly line, garage and other occasions.

In the future, Betar will develop products more suitable for automation occasions, such as P4 series high precision helical gear planetary reducer, with higher input speed, higher responsiveness, higher bearing capacity and higher positioning accuracy... ..

贝塔传动



发展历程 PRODUCT DEVELOPMENT

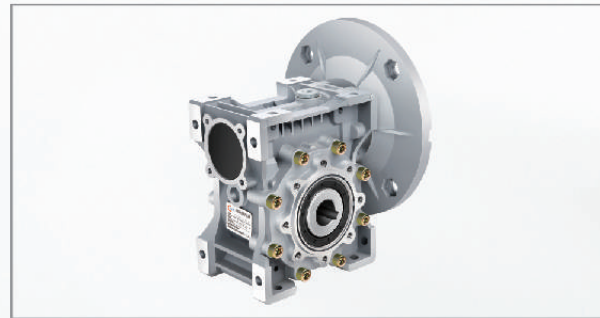
2010.6



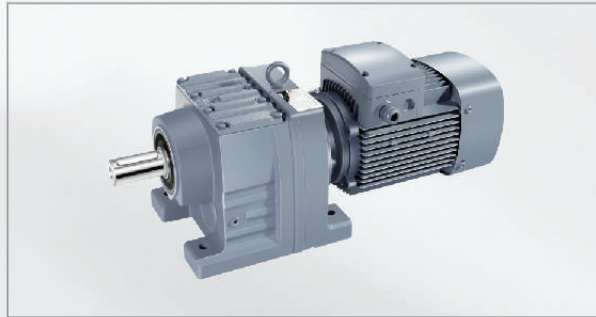
WP产品，研发投产
June 2010, WP series worm gearbox-R&D and in production(see picture)

2013.1

RV产品，研发投产
Jan.2013, RV series worm gearbox-R&D and in production(see picture)



2018.12



SFKR四大系列产品，研发投产
Dec.2018, R. F. K. S series bevel gearbox-R&D and in production (see picture)

2019.3

精密行星，研发投产
Mar.2019, High precision planetary gearbox-R&D and in production(see picture)



品质保证 QUALITY ASSURANCE

我们秉承持续创新、追求卓越的精神，坚持以科技引领企业发展，全员永葆创精雕细琢的激情与活力，注重团队的学习提升，努力创造卓越绩效，不断促进企业的跨越式发展。

我们弘扬和谐共进、致力共赢的精神，重视以安全和谐为根本，注重内部沟通力协作与外部的广泛合作，实现企业发展的成果共享，共同创造企业可持续发展的环境。



生产及检测设备 ADVANCED EQUIPMENTS



我们拥有行业领先的自动化制造设备，为零部件精度的不断提升给予持续的支持。

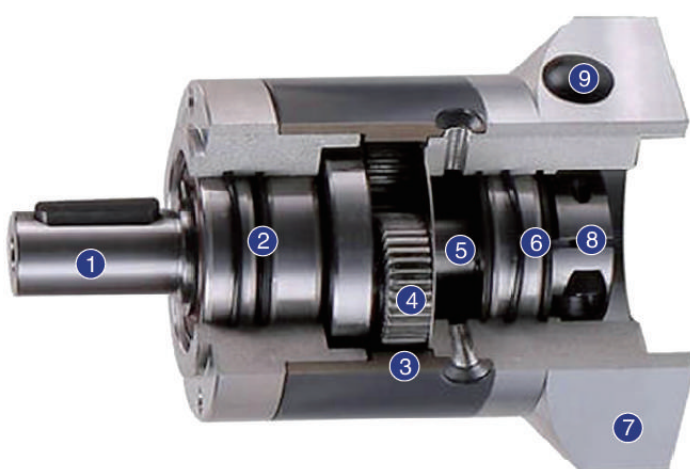
We have advanced automatic producing equipments which gives the continuous support to improving the precision of spare parts.

我们拥有先进而完善的检验设备，为零件及整机作精密的检测。

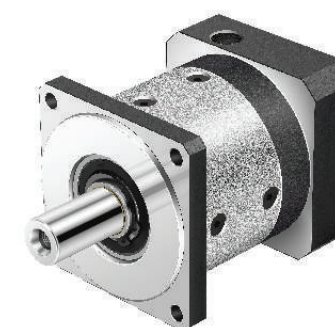
We have advanced and perfect inspecting equipment to inspect the spare parts and whole machine precisely.

CONTENTS

型号命名方式 Model Naming	09
P2系列性能参数 P2 series performance parameters	10-14
P2系列外形尺寸 External dimensions of P2 series	15-76
WP2系列性能参数 WP2 series performance parameters	77-80
WP2系列外形尺寸 External dimensions of WP2 series	81-122
伺服电机对应尺寸表 Servo motor corresponding size table	123
马达安装步骤 Motor Mounting Steps	124



- ① 输出轴 Output shaft
- ② 输出轴轴承 Bearing for the output shaft
- ③ 内齿圈 Internal gear
- ④ 行星轮 Planets wheel
- ⑤ 太阳轮 Sunwheel
- ⑥ 太阳轮轴承 Bearing for the sunwheel
- ⑦ 适配电机法兰 Appropriate motor flange
- ⑧ 精密装夹系统 Precision clamping system
- ⑨ 装配孔 Mounting hole



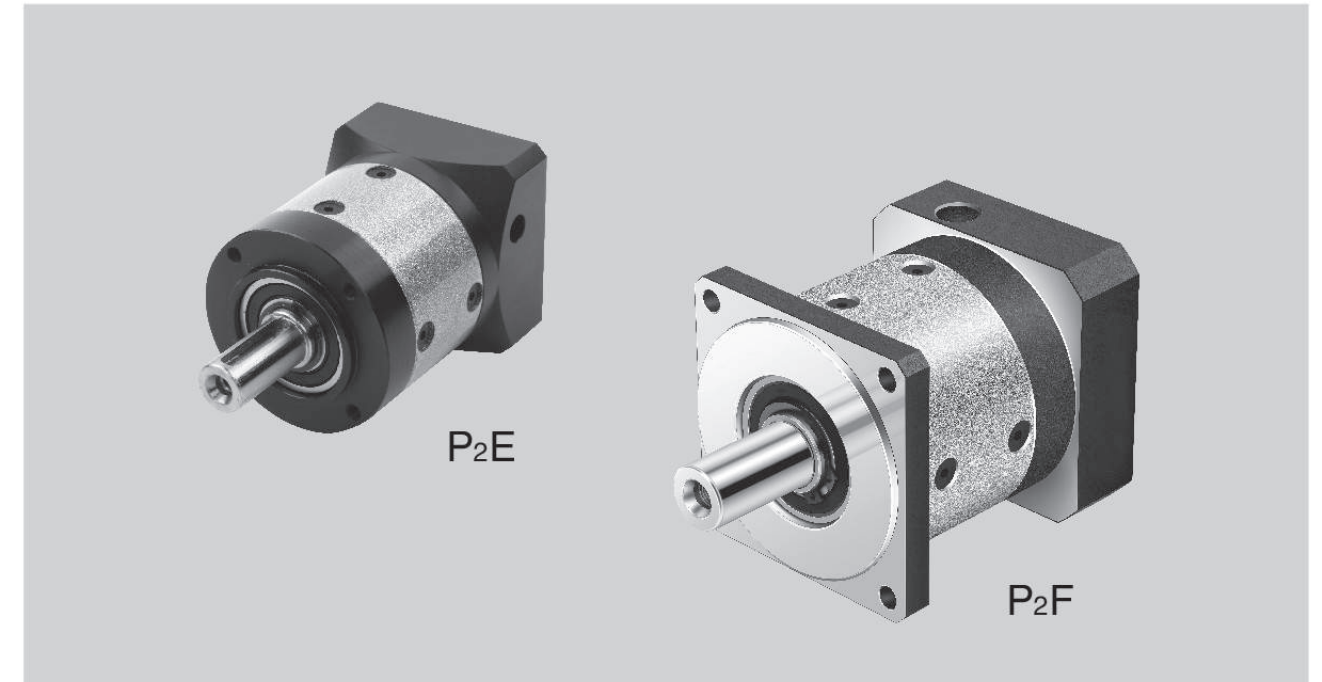
P₂系列减速机
P₂ SERIES GEAR BOX

■ 型号命名方式 Model Naming Mode

								A*B/C*D/E*F																																																									
								⑧ 电机主要安装尺寸																																																									
P	2	E	120	-	4	-	P2	-	OP1																																																								
①	②	③	④		⑤		⑥		⑦																																																								
								信捷130ST-M06025B-41P5																																																									
								⑧ 电机品牌及电机型号																																																									
								AQA130/1																																																									
								⑧ 输入接口适配器型号																																																									
1	P	系列号:	P: Betar P系列一字轴型精密行星减速机 WP: Betar WP系列十字轴型精密行星减速机: (仅限机座号60, 80,120,160型)																																																														
2	2	版本号:	2: 直齿单支撑结构形式 3: 直齿双支撑结构形式 (仅限机座号120,160型, 承载扭矩是2号版本的2倍)																																																														
3	E	输出安装方式:	E: 实心轴输出, B14输出法兰安装 F: 实心轴输出, B5输出法兰安装 G: 空心轴输出, B14输出法兰安装 H: 空心轴输出, B5输出法兰安装																																																														
4	120	基座号:	40, 60, 80, 120, 160																																																														
5	4	减速比:	单级(L1): 3, 4, 5, 7, 8, 10 双级(L2): 9, 12, 15, 16, 20, 25, 32, 40, 64 三级(L3): 60, 80, 100, 120, 160, 200, 256, 320, 516																																																														
6	P2	回转精度等级:	<table border="1"> <thead> <tr> <th>基座号</th> <th>传动级数</th> <th>P2: 标准型</th> </tr> </thead> <tbody> <tr> <td rowspan="3">P2系列40</td> <td>L1</td> <td>≤12arc-min</td> </tr> <tr> <td>L2</td> <td>≤15arc-min</td> </tr> <tr> <td>L3</td> <td>≤18arc-min</td> </tr> <tr> <td rowspan="3">P2系列60</td> <td>L1</td> <td>≤8arc-min</td> </tr> <tr> <td rowspan="2">P2系列80</td> <td>L2</td> <td>≤12arc-min</td> </tr> <tr> <td rowspan="2">P2系列120</td> <td>L3</td> <td>≤15arc-min</td> </tr> <tr> <td rowspan="3">P2系列160</td> <td>L1</td> <td>≤30arc-min</td> </tr> <tr> <td>L2</td> <td>≤35arc-min</td> </tr> <tr> <td>L3</td> <td>≤40arc-min</td> </tr> <tr> <td rowspan="3">WP2系列60</td> <td>L1</td> <td>≤25arc-min</td> </tr> <tr> <td>L2</td> <td>≤30arc-min</td> </tr> <tr> <td>L3</td> <td>≤35arc-min</td> </tr> <tr> <td rowspan="3">WP2系列80</td> <td>L1</td> <td>≤8arc-min</td> <td>≤5arc-min</td> </tr> <tr> <td rowspan="2">P3系列120</td> <td>L2</td> <td>≤12arc-min</td> <td>≤8arc-min</td> </tr> <tr> <td rowspan="2">P3系列160</td> <td>L3</td> <td>≤15arc-min</td> <td>≤10arc-min</td> </tr> <tr> <td rowspan="3">WP3系列120</td> <td>L1</td> <td>≤13arc-min</td> <td></td> </tr> <tr> <td rowspan="2">WP3系列160</td> <td>L2</td> <td>≤16arc-min</td> <td></td> </tr> <tr> <td>L3</td> <td>≤20arc-min</td> <td></td> </tr> </tbody> </table>							基座号	传动级数	P2: 标准型	P2系列40	L1	≤12arc-min	L2	≤15arc-min	L3	≤18arc-min	P2系列60	L1	≤8arc-min	P2系列80	L2	≤12arc-min	P2系列120	L3	≤15arc-min	P2系列160	L1	≤30arc-min	L2	≤35arc-min	L3	≤40arc-min	WP2系列60	L1	≤25arc-min	L2	≤30arc-min	L3	≤35arc-min	WP2系列80	L1	≤8arc-min	≤5arc-min	P3系列120	L2	≤12arc-min	≤8arc-min	P3系列160	L3	≤15arc-min	≤10arc-min	WP3系列120	L1	≤13arc-min		WP3系列160	L2	≤16arc-min		L3	≤20arc-min	
基座号	传动级数	P2: 标准型																																																															
P2系列40	L1	≤12arc-min																																																															
	L2	≤15arc-min																																																															
	L3	≤18arc-min																																																															
P2系列60	L1	≤8arc-min																																																															
	P2系列80	L2	≤12arc-min																																																														
		P2系列120	L3	≤15arc-min																																																													
P2系列160	L1		≤30arc-min																																																														
	L2	≤35arc-min																																																															
	L3	≤40arc-min																																																															
WP2系列60	L1	≤25arc-min																																																															
	L2	≤30arc-min																																																															
	L3	≤35arc-min																																																															
WP2系列80	L1	≤8arc-min	≤5arc-min																																																														
	P3系列120	L2	≤12arc-min	≤8arc-min																																																													
		P3系列160	L3	≤15arc-min	≤10arc-min																																																												
WP3系列120	L1		≤13arc-min																																																														
	WP3系列160	L2	≤16arc-min																																																														
		L3	≤20arc-min																																																														
7	OP1	输入联轴器形式:	OP1: 光孔, 锁紧联轴器式适配器 OP2: 键槽孔, 锁紧联轴器式适配器 OP3: 键槽孔, 非锁紧普通联轴器式适配器 OP4: 实心轴式适配器																																																														
8	A*B/C*D/E*F	电机主要安装尺寸:	轴径*轴伸长/止口*止口长/安装孔分布圆*安装孔径 (详见P123)																																																														
	信捷130ST	电机品牌及电机型号:	电机品牌及电机型号																																																														
	AQA130/1	输入接口适配器型号:	AQA40 - AQA175 (详见P123)																																																														

P₂E/P₂F 减速比、机座号
P₂E/P₂F REDUCTION RATIO & TYPE NUMBER

■ 产品图 Product Graph



■ 输入转速为3000rpm时 When Input Speed Is 3000rpm

马达功率 Motor Power(W)	减速比 Reduction Ratio																						
	单级减速 1 Stage Reduction					两级减速 2 Stage Reduction					三级减速 3 Stage Reduction												
	1/3	1/4	1/5	1/8	1/10	1/9	1/12	1/15	1/16	1/20	1/25	1/32	1/40	1/64	1/60	1/80	1/100	1/120	1/160	1/200	1/256	1/320	1/512
50W															60	40		60					120
100W		40								40					80	60		80					120
200W													60										
400W														120									
750W		60																					
1000W																							
1500W																							
2000W																							
2500W																							
3000W																							
3500W																							
4000W																							
4500W																							
5000W																							

■ 关于润滑油 About Lubricant

• 润滑: 润滑油 • 更换: 不可 • Lubrication: Grease • Replacement: Not available

P₂E/P₂F 性能表 (输入转速为3,000RPM时)
P₂E/P₂F PERFORMANCE TABLE (WHEN INPUT SPEED IS 3000RPM)

■ 性能表 Performance Table

减速比 Reduction Ratio	型号 Model				输出轴 转速 Shaft Speed (rpm)	额定输出 扭矩 Standard Output Torque (N.m)	瞬间最大 输出扭矩 Instantaneous Max. Output Torque (N.m)	容许径向 负荷 Permissible Radial Load (N)	容许轴向 负荷 Permissible Axial Load (N)	输入轴换算 内部惯性力矩 Internal Moment Of Inertia Of Input Shaftconversion (x10 ⁻⁴ kg.m ²)	容许输出 扭矩 Permissible Output Torque (N.m)	瞬间最大容 许输出扭矩 Instantaneous max. Permissible Output Torque (N.m)
	系列号 Model	机座号 Type No.	减速比 Reduction Ratio	马达功率 Motor								
1/3	P ₂ □	40	3	-50	1000	0.46	1.38	160	80	0.031	4.5	9
	P ₂ □	40	3	-100	1000	0.93	2.79	160	80	0.031	4.5	9
	P ₂ □	60	3	-200	1000	1.85	5.55	450	225	0.135	12	24
	P ₂ □	60	3	-400	1000	3.75	11.25	450	225	0.135	40	24
	P ₂ □	80	3	-750	1000	6.92	20.76	900	450	0.77	40	80
	P ₂ □	80	3	-1000	1000	9.16	27.48	900	450	0.77	40	80
	P ₂ □	80	3	-1500	1000	13.74	41.22	900	450	0.77	40	80
	P ₂ □	80	3	-2000	1000	18.35	55.05	900	450	0.77	40	80
	P ₂ □	80	3	-2500	1000	22.93	68.79	900	450	0.77	40	80
	P ₂ □	120	3	-3000	1000	27.51	82.53	2100	1050	2.63	80	160
	P ₂ □	120	3	-3500	1000	31.97	95.91	2100	1050	2.63	80	160
	P ₂ □	120	3	-4000	1000	36.58	109.74	2100	1050	2.63	80	160
1/4	P ₂ □	40	4	-50	750	0.62	1.86	160	80	0.022	6	12
	P ₂ □	40	4	-100	750	1.23	3.69	160	80	0.022	6	12
	P ₂ □	60	4	-200	750	2.46	7.38	450	225	0.093	16	32
	P ₂ □	60	4	-400	750	5.00	15.00	450	225	0.093	16	32
	P ₂ □	80	4	-750	750	9.22	27.66	900	450	0.52	50	100
	P ₂ □	80	4	-1000	750	12.22	36.66	900	450	0.52	50	100
	P ₂ □	80	4	-1500	750	18.32	54.96	900	450	0.52	50	100
	P ₂ □	80	4	-2000	750	24.47	73.41	900	450	0.52	50	100
	P ₂ □	80	4	-2500	750	30.57	91.71	900	450	0.52	50	100
	P ₂ □	120	4	-3000	750	36.68	110.04	2100	1050	1.79	110	220
	P ₂ □	120	4	-3500	750	42.63	127.89	2100	1050	1.79	110	220
	P ₂ □	120	4	-4000	750	48.77	146.31	2100	1050	1.79	110	220
1/5	P ₂ □	40	5	-50	600	0.77	2.31	160	80	0.019	6	12
	P ₂ □	40	5	-100	600	1.54	4.62	160	80	0.019	6	12
	P ₂ □	60	5	-200	600	3.08	9.24	450	225	0.078	16	32
	P ₂ □	60	5	-400	600	6.25	18.75	450	225	0.078	16	32
	P ₂ □	80	5	-750	600	11.53	34.59	900	450	0.45	50	100
	P ₂ □	80	5	-1000	600	15.27	45.81	900	450	0.45	50	100
	P ₂ □	80	5	-1500	600	22.90	68.70	900	450	0.45	50	100
	P ₂ □	80	5	-2000	600	30.58	91.74	900	450	0.45	50	100
	P ₂ □	120	5	-2500	600	38.21	114.63	2100	1050	1.53	110	220
	P ₂ □	120	5	-3000	600	45.85	137.55	2100	1050	1.53	110	220
	P ₂ □	120	5	-3500	600	53.29	159.87	2100	1050	1.53	110	220
	P ₂ □	120	5	-4000	600	60.97	182.91	2100	1050	1.53	110	220
1/8	P ₂ □	40	8	-50	375	1.23	3.69	160	80	0.017	5	10
	P ₂ □	40	8	-100	375	2.46	7.38	160	80	0.017	5	10
	P ₂ □	60	8	-200	375	4.92	14.76	450	225	0.065	15	30
	P ₂ □	60	8	-400	375	9.99	29.97	450	225	0.065	15	30
	P ₂ □	80	8	-750	375	18.44	55.32	900	450	0.39	45	90
	P ₂ □	80	8	-1000	375	24.43	73.29	900	450	0.39	45	90
	P ₂ □	120	8	-1500	375	36.64	109.92	2100	1050	1.32	100	200
	P ₂ □	120	8	-2000	375	48.93	146.79	2100	1050	1.32	100	200
	P ₂ □	120	8	-2500	375	61.14	183.42	2100	1050	1.32	100	200
	P ₂ □	160	8	-3000	375	73.35	220.05	6000	3000	4.63	400	800
	P ₂ □	160	8	-3500	375	85.25	255.75	6000	3000	4.63	400	800
	P ₂ □	160	8	-4000	375	97.54	292.62	6000	3000	4.63	400	800

P₂E/P₂F 性能表 (输入转速为3,000RPM时)
P₂E/P₂F PERFORMANCE TABLE (WHEN INPUT SPEED IS 3000RPM)

■ 性能表 Performance Table

减速比 Reduction Ratio	型号 Model				输出轴 转速 Shaft Speed (rpm)	额定输出 扭矩 Standard Output Torque (N.m)	瞬间最大 输出扭矩 Instantaneous Max. Output Torque (N.m)	容许径向 负荷 Permissible Radial Load (N)	容许轴向 负荷 Permissible Axial Load (N)	输入轴换算 内部惯性力矩 Internal Moment Of Inertia Of Input Shaftconversion (x10 ⁻⁴ kg.m ²)	容许输出 扭矩 Permissible Output Torque (N.m)	瞬间最大容 许输出扭矩 Instantaneous max. Permissible Output Torque (N.m)
	系列号 Model	机座号 Type No.	减速比 Reduction Ratio	马达功率 Motor								
1/10	P ₂ □	40	10	-50	300	1.54	4.62	160	80	0.015	4	8
	P ₂ □	60	10	-100	300	3.08	9.24	450	225	0.054	12	24
	P ₂ □	60	10	-200	300	6.15	18.45	450	225	0.054	12	24
	P ₂ □	80	10	-400	300	12.49	37.47	900	450	0.34	40	80
	P ₂ □	80	10	-750	300	23.05	69.15	900	450	0.34	40	80
	P ₂ □	120	10	-1000	300	30.53	91.59	2100	1050	1.14	80	160
	P ₂ □	120	10	-1500	300	45.80	137.40	2100	1050	1.14	80	160
	P ₂ □	160	10	-2000	300	61.16	183.48	6000	3000	3.52	305	610
	P ₂ □	160	10	-2500	300	76.42	229.26	6000	3000	3.52	305	610
	P ₂ □	160	10	-3000	300	91.69	275.07	6000	3000	3.52	305	610
	P ₂ □	160	10	-3500	300	106.57	319.71	6000	3000	3.52	305	610
	P ₂ □	160	10	-4000	300	121.93	365.79	6000	3000	3.52	305	610
1/9	P ₂ □	40	9	-50	333.3	1.36	4.09	160	80	0.3	16.5	33
	P ₂ □	40	9	-100	333.3	2.72	8.15	160	80	0.3	16.5	33
	P ₂ □	60	9	-200	333.3	5.42	16.27	450	225	0.131	40	80
	P ₂ □	60	9	-400	333.3	11.01	33.00	450	225	0.131	40	80
	P ₂ □	80	9	-750	333.3	20.31	60.94	900	450	0.74	100	200
	P ₂ □	80	9	-1000	333.3	26.91	80.74	900	450	0.74	100	200
	P ₂ □	80	9	-1500	333.3	40.36	121.09	900	450	0.74	100	200
	P ₂ □	80	9	-2000	333.3	53.90	161.70	900	450	0.74	100	200
	P ₂ □	80	9	-2500	333.3	67.35	200.00	900	450	0.74	100	200
	P ₂ □	120	9	-3000	333.3	80.80	242.41	2100	1050	2.56	210	420
	P ₂ □	120	9	-3500	333.3	93.92	281.75	2100	1050	2.56	210	420
	P ₂ □	120	9	-4000	333.3	107.45	322.36	6000	3000	2.56	210	420
1/12	P ₂ □	40	12	-50	250	1.81	5.44	160	80	0.022	16.5	33
	P ₂ □	40	12	-100	250	3.62	10.86	160	80	0.022	16.5	33
	P ₂ □	60	12	-200	250	7.23	21.69	450	225	0.088	40	80
	P ₂ □	60	12	-400	250	14.67	44.02	450	225	0.088	40	80
	P ₂ □	80	12	-750	250	27.08	81.25	900	450	0.5	100	200
	P ₂ □	80	12	-1000	250	35.88	107.64	900	450	0.5	100	200
	P ₂ □	80	12	-1500	250	53.82	161.45	900	450	0.5	100	200
	P ₂ □	120	12	-2000	250	71.86	215.59	2100	1050	1.5	210	420
	P ₂ □	120	12	-2500	250	89.80	269.40	2100	1050	1.5	210	420
	P ₂ □	120	12	-3000	250	107.73	323.20	2100	1050	1.5	210	420
	P ₂ □	120	12	-3500	250	125.22	375.65	2100	1050	1.5	210	420
	P ₂ □	160	12	-4000	250	143.27	429.80	6000	3000	7.47	450	900
1/15	P ₂ □	40	15	-50	200	2.27	6.80	160	80	0.019	16.5	33
	P ₂ □	40	15	-100	200	4.52	13.57	160	80	0.019	16.5	33
	P ₂ □	60	15	-200	200	9.03	27.10	450	225	0.075	40	80
	P ₂ □	60	15	-400	200	18.34	55.02	450	225	0.075	40	80
	P ₂ □	80	15	-750	200	33.85	101.55	900	450	0.44	100	200
	P ₂ □	80	15	-1000	200	44.85	134.54	900	450	0.44	100	200
	P ₂ □	120	15	-1500	200	67.27	200	900	450	0.44	100	200
	P ₂ □	120	15	-2000	200	89.83	269.48	2100	1050	1.49	210	420
	P ₂ □	120	15	-2500	200	112.25	336.74	2100	1050	1.49	210	420
	P ₂ □	160	15	-3000	200	134.67	404.00	2100	1050	1.49	210	420
	P ₂ □	160	15	-3500	200	156.52	469.56	6000	3000	6.65	450	900
	P ₂ □	160	15	-4000	200	179.08	537.24	6000	3000	6.65	450	900

P₂E/P₂F 性能表 (输入转速为3,000RPM时)
P₂E/P₂F PERFORMANCE TABLE (WHEN INPUT SPEED IS 3000RPM)

■ 性能表 Performance Table

减速比 Reduction Ratio	型号 Model				输出轴 转速 Outout Shaft Speed (rpm)	额定输出 扭矩 Standard Output Torque (N.m)	瞬间最大 输出扭矩 Instantaneous Max.Output Torque (N.m)	容许径向 负荷 Permissible Radial Load (N)	容许轴向 负荷 Permissible Axial Load (N)	输入轴换算 内部惯性力矩 Internal Moment Of inertia Of Input Shaftconversion (x10 ⁻⁴ kg.m ²)	容许输出 扭矩 Permissible Output Torque (N.m)	瞬间最大容 许输出扭矩 Instantaneous max. Permissible Output Toque (N.m)
	系列号 Model	机座号 Type No.	减速比 Reduction Ratio	马达功率 Motor								
1/16	P ₂ □	40	16	-50	187.5	2.42	7.25	160	80	0.022	20	40
	P ₂ □	40	16	-100	187.5	4.82	14.47	160	80	0.022	20	40
	P ₂ □	60	16	-200	187.5	9.64	28.91	450	225	0.088	44	88
	P ₂ □	60	16	-400	187.5	19.56	58.69	450	225	0.88	44	88
	P ₂ □	80	16	-750	187.5	36.11	108.32	900	450	0.5	120	240
	P ₂ □	80	16	-1000	187.5	47.84	143.51	900	450	0.5	120	240
	P ₂ □	80	16	-1500	187.5	71.75	215.25	900	450	0.5	120	240
	P ₂ □	120	16	-2000	187.5	95.81	287.44	2100	1050	1.5	260	520
	P ₂ □	120	16	-2500	187.5	119.73	359.19	2100	1050	1.5	260	520
	P ₂ □	120	16	-3000	187.5	143.64	430.93	2100	1050	1.5	260	520
	P ₂ □	120	16	-3500	187.5	166.95	500.86	2100	1050	1.5	260	520
	P ₂ □	160	16	-4000	187.5	191.02	573.05	6000	3000	7.47	700	1400
1/20	P ₂ □	40	20	-50	150	3.02	9.05	160	80	0.019	20	40
	P ₂ □	40	20	-100	150	6.03	18.08	160	80	0.019	20	40
	P ₂ □	60	20	-200	150	12.04	36.13	450	225	0.075	44	88
	P ₂ □	60	20	-400	150	24.45	73.35	450	225	0.44	44	88
	P ₂ □	80	20	-750	150	45.13	135.39	900	450	0.44	120	240
	P ₂ □	80	20	-1000	150	59.79	179.38	900	450	1.49	120	240
	P ₂ □	120	20	-1500	150	89.69	269.06	2100	1050	1.49	260	520
	P ₂ □	120	20	-2000	150	119.77	359.30	2100	1050	1.49	260	520
	P ₂ □	120	20	-2500	150	149.66	448.97	2100	1050	6.65	260	520
	P ₂ □	160	20	-3000	150	179.55	538.65	6000	3000	6.65	700	1400
	P ₂ □	160	20	-3500	150	208.69	626.07	6000	3000	6.65	700	1400
	P ₂ □	160	20	-4000	150	238.77	716.31	6000	3000	6.65	700	1400
1/25	P ₂ □	40	25	-50	120	2.98.93	896.79	6000	3000	6.65	700	1400
	P ₂ □	40	25	-100	120	5.97.86	1793.58	6000	3000	6.65	700	1400
	P ₂ □	60	25	-200	120	11.95.72	3587.16	6000	3000	6.65	700	1400
	P ₂ □	80	25	-400	120	23.91.44	7174.32	6000	3000	6.65	700	1400
	P ₂ □	80	25	-750	120	45.82.71	13761.57	6000	3000	6.65	700	1400
	P ₂ □	120	25	-1000	120	74.74	224.22	2100	1050	1.49	230	460
	P ₂ □	120	25	-1500	120	112.11	336.32	2100	1050	1.49	230	460
	P ₂ □	120	25	-2000	120	149.71	449.12	2100	1050	1.49	230	460
	P ₂ □	160	25	-2500	120	187.07	561.21	6000	3000	6.65	700	1400
	P ₂ □	160	25	-3000	120	224.44	673.31	6000	3000	6.65	700	1400
	P ₂ □	160	25	-3500	120	260.86	782.58	6000	3000	6.65	700	1400
	P ₂ □	160	25	-4000	120	298.46	895.38	6000	3000	6.65	700	1400
1/32	P ₂ □	40	32	-50	93.75	4.82	14.47	160	80	0.017	20	40
	P ₂ □	40	32	-100	93.75	9.64	28.91	160	80	0.017	20	40
	P ₂ □	60	32	-200	93.75	19.26	57.78	450	225	0.064	44	88
	P ₂ □	80	32	-400	93.75	39.11	117.34	450	450	0.39	120	240
	P ₂ □	80	32	-750	93.75	72.2	216.61	900	450	0.39	120	240
	P ₂ □	120	32	-1000	93.75	95.66	286.99	900	1050	1.3	260	520
	P ₂ □	120	32	-1500	93.75	143.49	430.47	2100	1050	1.3	260	520
	P ₂ □	160	32	-2000	93.75	191.62	574.86	2100	3000	4.5	700	1400
	P ₂ □	160	32	-2500	93.75	239.45	718.34	6000	3000	4.5	700	1400
	P ₂ □	160	32	-3000	93.75	287.27	861.82	6000	3000	4.5	700	1400
	P ₂ □	160	32	-3500	93.75	333.90	1001.69	6000	3000	4.5	700	1400
	P ₂ □	160	32	-4000	93.75	382.03	1146.08	6000	3000	4.5	700	1400

P₂E/P₂F 性能表 (输入转速为3,000RPM时)
P₂E/P₂F PERFORMANCE TABLE (WHEN INPUT SPEED IS 3000RPM)

■ 性能表 Performance Table

减速比 Reduction Ratio	型号 Model				输出轴 转速 Outout Shaft Speed (rpm)	额定输出 扭矩 Standard Output Torque (N.m)	瞬间最大 输出扭矩 Instantaneous Max.Output Torque (N.m)	容许径向 负荷 Permissible Radial Load (N)	容许轴向 负荷 Permissible Axial Load (N)	输入轴换算 内部惯性力矩 Internal Moment Of inertia Of Input Shaftconversion (x10 ⁻⁴ kg.m ²)	容许输出 扭矩 Permissible Output Torque (N.m)	瞬间最大容 许输出扭矩 Instantaneous max. Permissible Output Toque (N.m)
	系列号 Model	机座号 Type No.	减速比 Reduction Ratio	马达功率 Motor								
1/40	P ₂ □	40	40	-50	75	6.03	18.08	160	80	0.016	18	36
	P ₂ □	40	40	-100	75	12.04	36.00	160	80	0.064	18	36
	P ₂ □	60	40	-200	75	24.07	72.22	450	225	0.064	40	80
	P ₂ □	80	40	-400	75	48.89	146.67	900	450	0.39	110	220
	P ₂ □	120	40	-750	75	90.25	270.75	2100	1050	1.3	230	460
	P ₂ □	120	40	-1000	75	119.58	358.73	2100	450	1.3	230	460
	P ₂ □	160	40	-1500	75	179.36	538.09	6000	450	4.5	700	1400
	P ₂ □	160	40	-2000	75	239.52	718.57	6000	1050	4.5	700	1400
	P ₂ □	160	40	-2500	75	299.31	897.92	6000	1050	4.5	700	1400
	P ₂ □	160	40	-3000	75	359.09	1077.27	6000	1050	4.5	700	1400
	P ₂ □	160	40	-3500	75	417.37	1252.11	6000	1050	4.5	700	1400
	1/64	P ₂ □	60	64	-50	46.875	9.64	28.91	450	225	0.075	18
P ₂ □		80	64	-100	46.875	19.26	57.78	900	450	0.44	50	100
P ₂ □		120	64	-200	46.875	38.51	115.54	2100	1050	1.3	120	240
P ₂ □		160	64	-400	46.875	78.22	234.65	2100	1050	1.3	120	240
P ₂ □		160	64	-750	46.875	144.39	433.18	6000	3000	4.5	450	900
P ₂ □		160	64	-1000	46.875	191.32	573.96	6000	3000	4.5	450	900
1/80	P ₂ □	60	80	-50	50	8.65	25.95	160	80	0.019	16.5	33
	P ₂ □	80	80	-100	50	17.29	51.87	450	225	0.075	40	80
	P ₂ □	120	80	-200	50	34.57	103.71	900	450	0.44	100	200
	P ₂ □	120	80	-400	50	70.21	210.63	2100	1050	1.49	210	420
	P ₂ □	120	80	-750	50	129.61	388.83	2100	1050	1.49	210	420
	P ₂ □	160	80	-1000	50	179.51	538.09	6000	3000	4.5	450	900
1/100	P ₂ □	60	100	-50	30	14.41	43.23	450	225	0.075	44	88
	P ₂ □	80	100	-100	30	28.81	86.43	450	225	0.075	44	88
	P ₂ □	120	100	-200	30	57.61	172.83	900	450	0.44	120	240
	P ₂ □	120	100	-400	30	115.21	345.63	2100	1050	1.49	260	520
	P ₂ □	60	120	-50	25	17.29	51.87	450	225	0.064	40	80
	P ₂ □	80	120	-100	25	34.57	103.71	900	450	0.39	110	220
1/120	P ₂ □	80	120	-200	25	69.13	207.39	900	450	0.39	110	220
	P ₂ □	120	120	-400	25	140.41	421.23	2100	1050	1.3	230	460
	P ₂ □	60	160	-50	18.75	23.05	69.15	450	225	0.064	44	88
	P ₂ □	80	160	-100	18.75	46.09	138.27	900	450	0.39	120	240
	P ₂ □	120	160	-200	18.75	92.17	276.51	2100	1050	1.3	260	520
	P ₂ □	80	200	-50	15	28.81	86.43	900	450	0.39	110	220
1/200	P ₂ □	80	200	-100	15	57.61	172.83	900	450	0.39	110	220
	P ₂ □	120	200	-200	15	115.21	345.63	2100	1050	1.3	230	460
	P ₂ □	80	256	-50	11.72	36.87	110.62	900	450	0.39	120	240
	P ₂ □	80	256	-100	11.72	73.74	221.21	900	450	0.39	260	520
	P ₂ □	120	256	-200	11.72	147.47	442.40	2100	1050	1.3	120	240
	P ₂ □	80	320	-50	9.375	46.09	138.27	900	450	0.39	110	220
1/512	P ₂ □	120	320	-100	9.375	92.17	276.51	2100	1050	1.3	230	460
	P ₂ □	120	512	-50	5.86	73.74	221.21	2100	1050	1.3	12	240

注1) 输入轴换算惯性力矩仅为减速机的数值, 不包括马达的惯性力矩。
注2) 最高输入转速为5000rpm, 正常情况下请将转速控制在3000rpm以下。
注3) 容许径向负荷为输出轴中央部的数值。

Note1) The moment of inertia of input shaft conversion is only gained from the reducer, so it does not include moment of inertia of the motor.
Note2) The max. input speed is 5000rpm. Usually set to 3000rpm or less.
Note3) The permissible radial load is indicated on the center of the output shaft.

P₂E/P₂F 50W 尺寸图与性能表
P₂E/P₂F 50W DIMENSIONAL DRAWING & PERFORMANCE TABLE

■ 性能表 Performance Table (输入转速为3,000rpm时 When Input Speed Is 3000rpm)

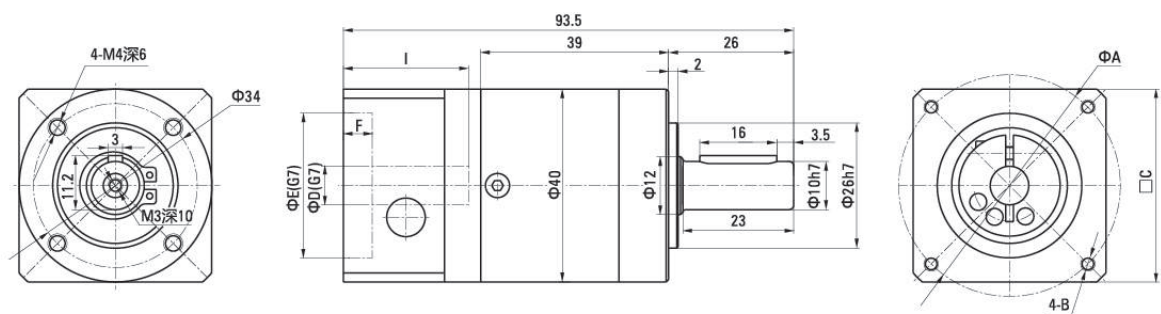
额定输入 马达功率 Rated Input Motor	减速比 Ratio Reduction	型号 Model			输出轴 转速 Output Shaft Speed (rpm)	额定输出 扭矩 Standard Output Torque (N.m)	瞬间最大 输出扭矩 Instantaneous Max. Output Torque (N.m)	容许径向 负荷 Permissible Radial Load (N)	容许轴向 负荷 Permissible Axial Load (N)	输入轴换算 内部惯性力矩 Internal Moment Of inertia Of Input Shaft conversion (x10 ⁻⁴ kg.m ²)	容许输出 扭矩 Permissible Output Torque (N.m)	瞬间最大容 许输出扭矩 Instantaneous max. Permissible Output Torque (N.m)	
		系列号 Model	机座号 Type No.	减速比 Reduction Ratio									马达功率 Motor
50W	1/3	P ₂ □	40	3	-50	1000	0.46	1.38	160	80	0.031	4.5	9
	1/4	P ₂ □	40	4	-50	750	0.62	1.86	160	80	0.022	6	12
	1/5	P ₂ □	40	5	-50	600	0.77	2.31	160	80	0.019	6	12
	1/8	P ₂ □	40	8	-50	375	1.23	3.69	160	80	0.017	5	10
	1/10	P ₂ □	40	10	-50	300	1.54	4.62	160	80	0.015	4	8
	1/9	P ₂ □	40	9	-50	333.3	1.36	4.09	160	80	0.03	16.5	33
	1/12	P ₂ □	40	12	-50	250	1.81	5.44	160	80	0.022	16.5	33
	1/15	P ₂ □	40	15	-50	200	2.27	6.80	160	80	0.019	16.5	33
	1/16	P ₂ □	40	16	-50	187.5	2.42	7.25	160	80	0.022	20	40
	1/20	P ₂ □	40	20	-50	150	3.02	9.05	160	80	0.019	20	40
	1/25	P ₂ □	40	25	-50	120	3.77	11.31	160	80	0.019	18	36
	1/32	P ₂ □	40	32	-50	93.75	4.82	14.47	160	80	0.017	20	40
	1/40	P ₂ □	40	40	-50	75	6.03	18.08	160	80	0.016	18	36
	1/64	P ₂ □	60	64	-50	46.875	9.64	28.91	450	225	0.075	18	36
	1/60	P ₂ □	40	60	-50	50	9.65	25.95	160	80	0.019	16.5	33
	1/80	P ₂ □	40	80	-50	37.5	11.53	34.59	160	80	0.019	20	40
	1/100	P ₂ □	60	100	-50	30	14.41	43.23	450	225	0.075	44	88
	1/120	P ₂ □	60	120	-50	25	17.29	51.87	450	225	0.064	40	80
	1/160	P ₂ □	60	160	-50	18.75	23.05	69.15	450	225	0.064	44	88
	1/200	P ₂ □	80	200	-50	15	28.81	86.43	900	450	0.39	110	220
1/256	P ₂ □	80	256	-50	11.72	36.87	110.62	900	450	0.39	120	240	
1/320	P ₂ □	80	320	-50	9.375	46.09	138.27	900	450	0.39	110	220	
1/512	P ₂ □	120	512	-50	5.86	73.74	221.21	2100	1050	1.3	120	240	

注1) 安装基准系列(马达适用表记载系列)以外的马达时, 每次都要与我们联系。(法兰尺寸可能不同)
注2) 输入轴换算惯性力矩仅为减速机的数值, 不包括马达的惯性力矩。
注3) 最高输入转速为5000rpm, 正常情况下请将转速控制在3000rpm以下。
注4) 容许径向负荷表示输出轴中央部位的值。
注5) 马达的安装顺序请参照P.124。
注6) 输出轴旋转方向与马达输入旋转方向相同。

Note1) In case of attachment to a motor beyond the standard models(motor matching series), contact us. (How to measure dimensions of the flange may be changed in some cases.)
Note2) The moment of inertia of input shaft conversion is only gained from the reducer, so it does not include moment of inertia of the motor.
Note3) The max. input speed is 5000rpm, and usually set to 3000rpm or less.
Note4) The permissible radial load is indicated on the center of the output shaft.
Note5) For motor assembly procedure, see 124 page.
Note6) Rotation of the output shaft is in the same direction as motor.

■ P₂E尺寸图 Dimensional Drawing

● P₂E40:3.4.5.8.10-50



● 法兰部位详细尺寸表 Detailed Flange Dimensions Table (单位Unit:mm)

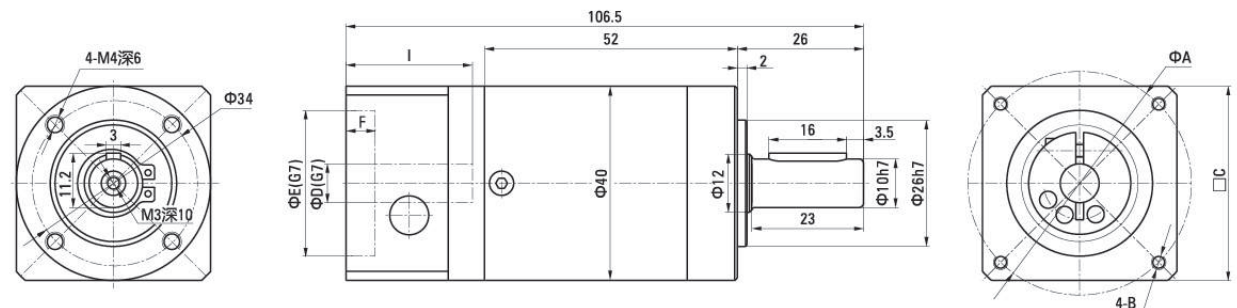
马达种类 Motor Type	A	B	C	D	E	F	I
AQA40/1	45	M4深(depth)10	40	6	30	4	26
AQA40/2	46	M3深(depth)10	40	8	30	4	26
AQA40/3	46	M4深(depth)10	40	8	30	4	26

• AQA 法兰详情参见P123
• See P123 for details of AQA flange

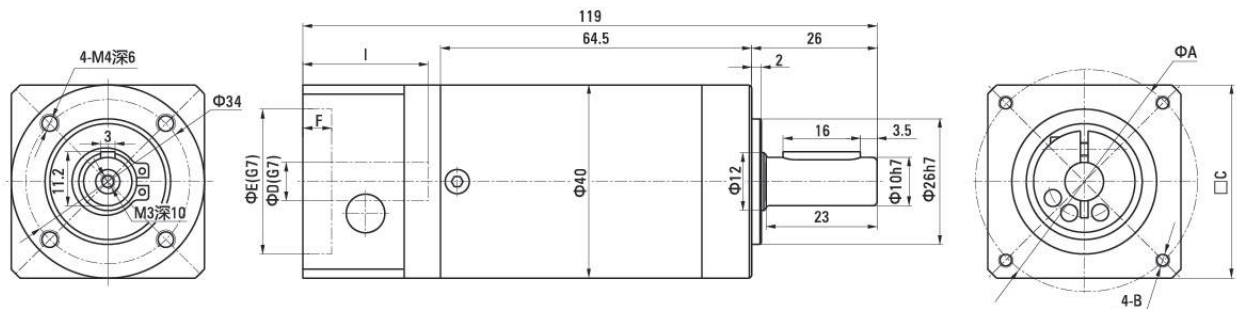
P₂E/P₂F 50W 尺寸图与性能表
P₂E/P₂F 50W DIMENSIONAL DRAWING & PERFORMANCE TABLE

■ P₂E尺寸图 Dimensional Drawing

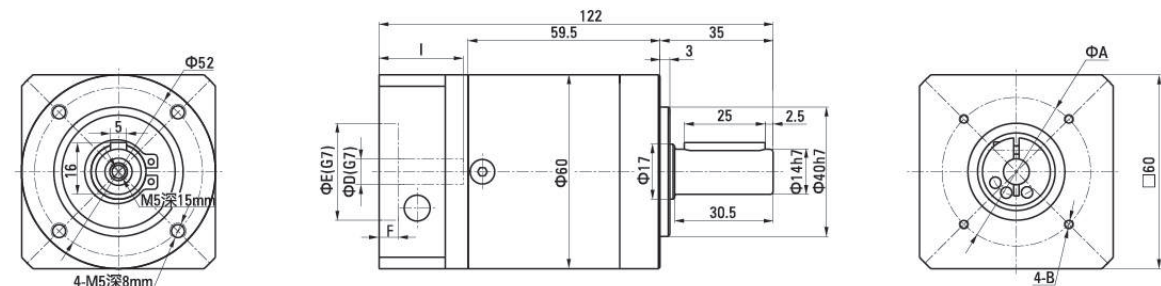
● P₂E40:9.12-50



● P₂E40:60.80-50



● P₂E60:64-50



● 法兰部位详细尺寸表 Detailed Flange Dimensions Table (单位Unit:mm)

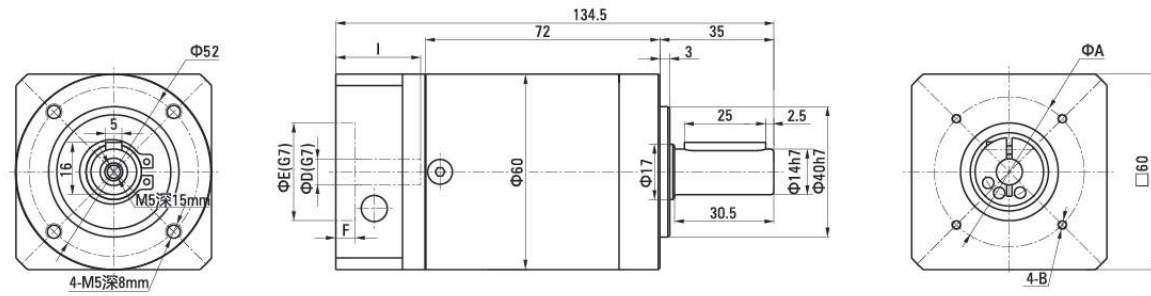
马达种类 Motor Type	A	B	C	D	E	F	I
AQA40/1	45	M4深(depth)10	40	6	30	4	26
AQA40/2	46	M3深(depth)10	40	8	30	4	26
AQA40/3	46	M4深(depth)10	40	8	30	4	26

• AQA 法兰详情参见P123
• See P123 for details of AQA flange

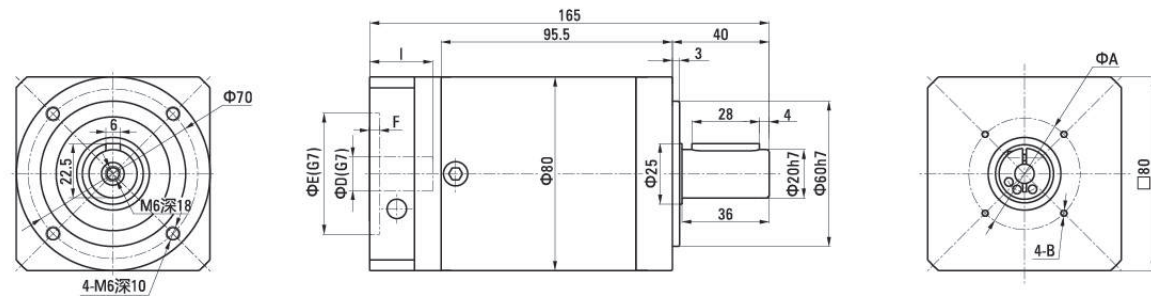
P₂E/P₂F 50W 尺寸图与性能表
P₂E/P₂F 50W DIMENSIONAL DRAWING & PERFORMANCE TABLE

■ P₂E 尺寸图 Dimensional Drawing

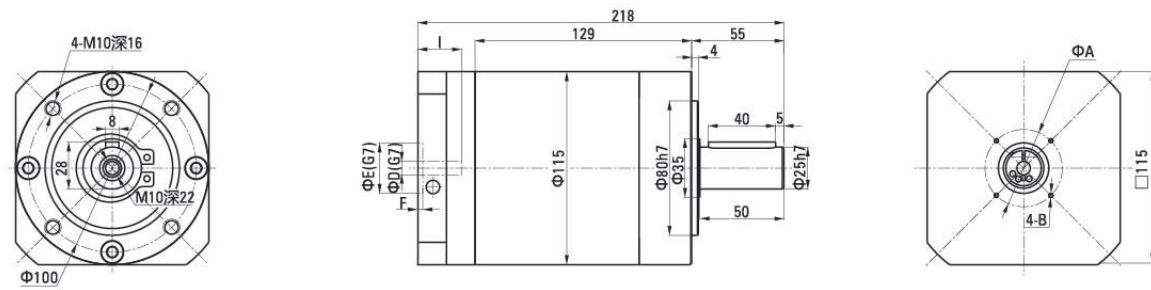
● P₂E60:10-50



● P₂E80:80-50



● P₂E120:120-50



● 法兰部位详细尺寸表 Detailed Flange Dimensions Table (单位Unit:mm)

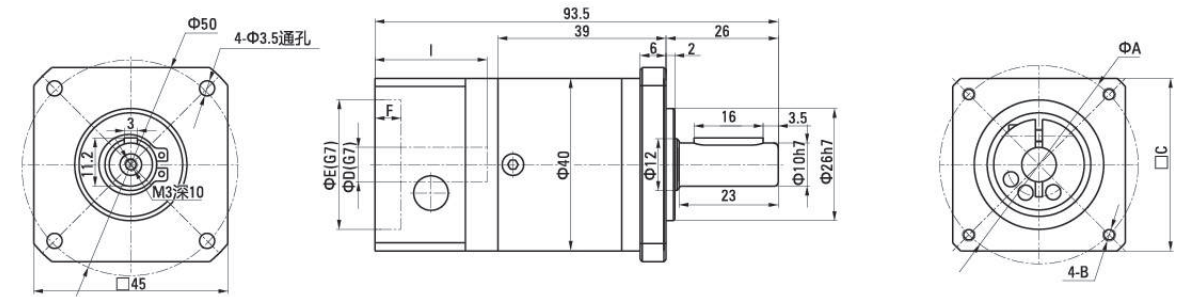
马达种类 Motor Type	A	B	C	D	E	F	I
AQA40/1	45	M4深(depth)10	40	6	30	4	26
AQA40/2	46	M3深(depth)10	40	8	30	4	26
AQA40/3	46	M4深(depth)10	40	8	30	4	26

• AQA 法兰详情参见P123
• See P123 for details of AQA flange

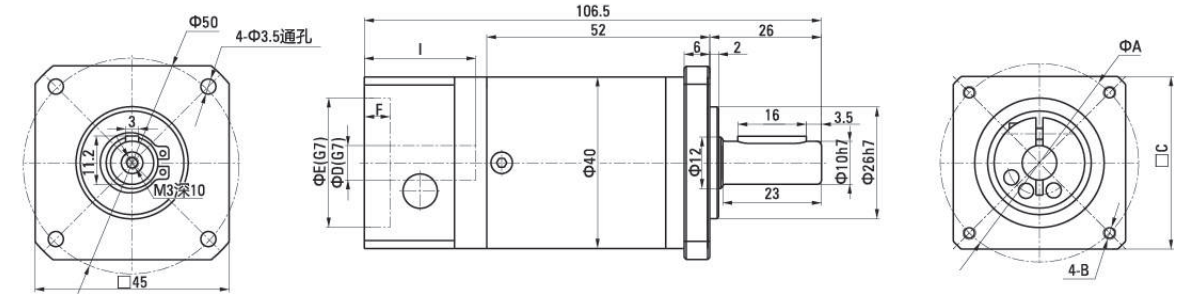
P₂E/P₂F 50W 尺寸图与性能表
P₂E/P₂F 50W DIMENSIONAL DRAWING & PERFORMANCE TABLE

■ P₂F 尺寸图 Dimensional Drawing

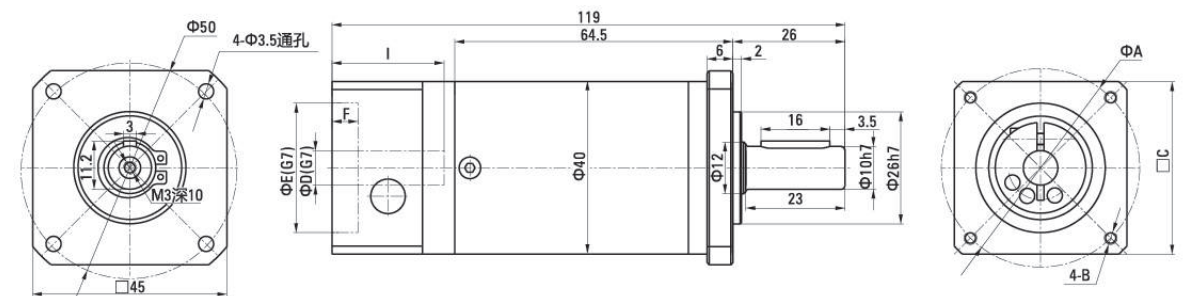
● P₂F40:3.4.5.8.10-50



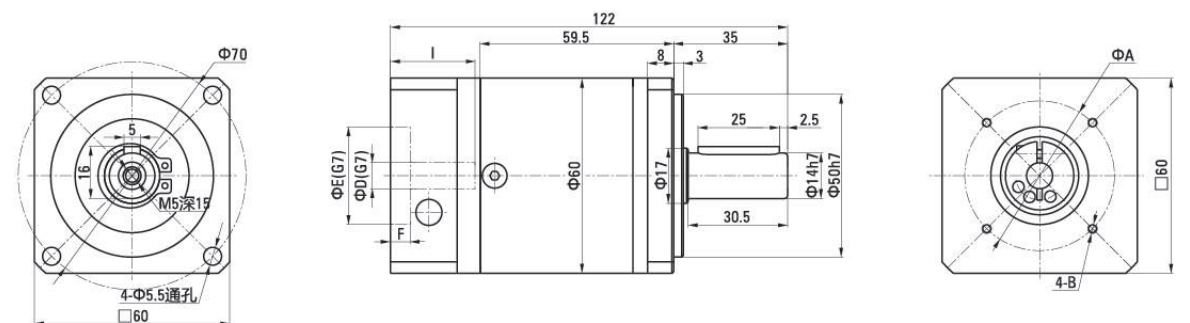
● P₂F40:12.15.16.20.25.32.40-50



● P₂F40:60.80-50



● P₂F60:64-50



● 法兰部位详细尺寸表 Detailed Flange Dimensions Table (单位Unit:mm)

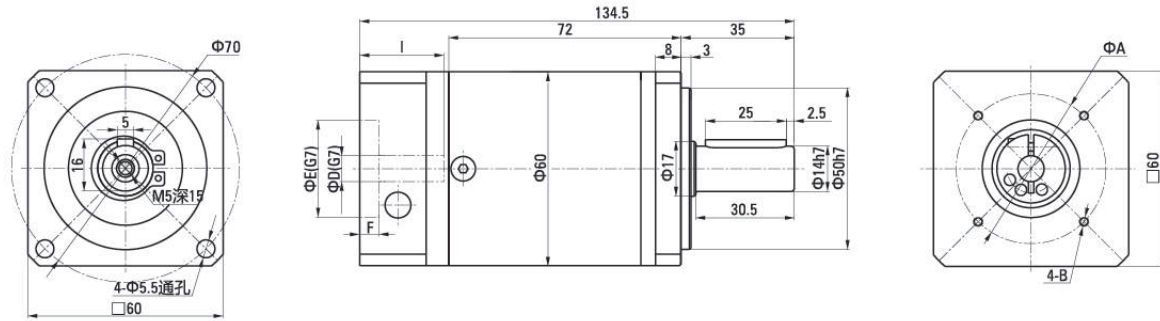
马达种类 Motor Type	A	B	C	D	E	F	I
AQA40/1	45	M4深(depth)10	40	6	30	4	26
AQA40/2	46	M3深(depth)10	40	8	30	4	26
AQA40/3	46	M4深(depth)10	40	8	30	4	26

• AQA 法兰详情参见P123
• See P123 for details of AQA flange

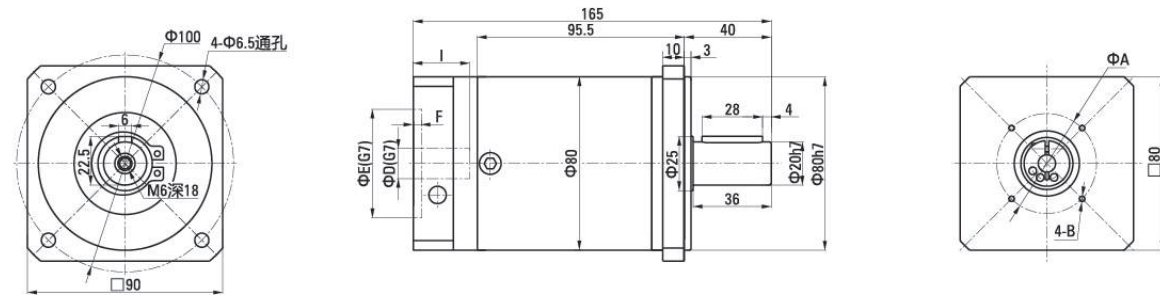
P₂E/P₂F 50W 尺寸图与性能表
P₂E/P₂F 50W DIMENSIONAL DRAWING & PERFORMANCE TABLE

■ P₂F 尺寸图 Dimensional Drawing

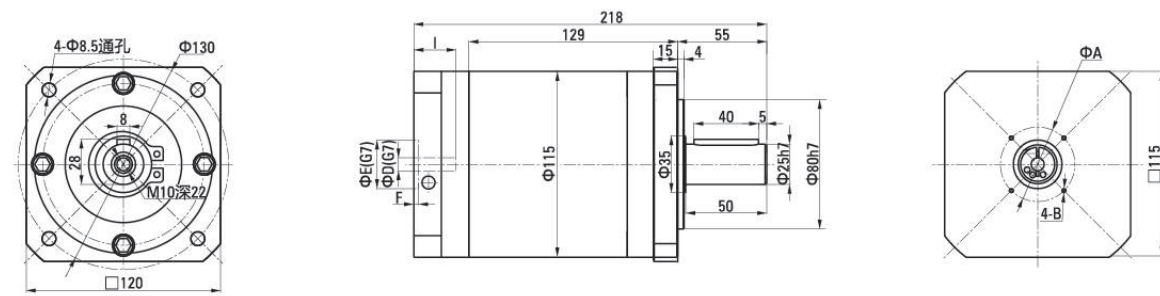
● P₂F60:100.120.160-50



● P₂F80:200.256.320-50



● P₂F120:512-50



● 法兰部位详细尺寸表 Detailed Flange Dimensions Table (单位Unit:mm)

马达种类 Motor Type	A	B	C	D	E	F	I
AQA40/1	45	M4深(depth)10	40	6	30	4	26
AQA40/2	46	M3深(depth)10	40	8	30	4	26
AQA40/3	46	M4深(depth)10	40	8	30	4	26

• AQA 法兰详情参见P123
• See P123 for details of AQA flange

P₂E/P₂F 100W 尺寸图与性能表
P₂E/P₂F 100W DIMENSIONAL DRAWING & PERFORMANCE TABLE

■ 性能表 Performance Table (输入转速为3,000rpm时 When Input Speed Is 3000rpm)

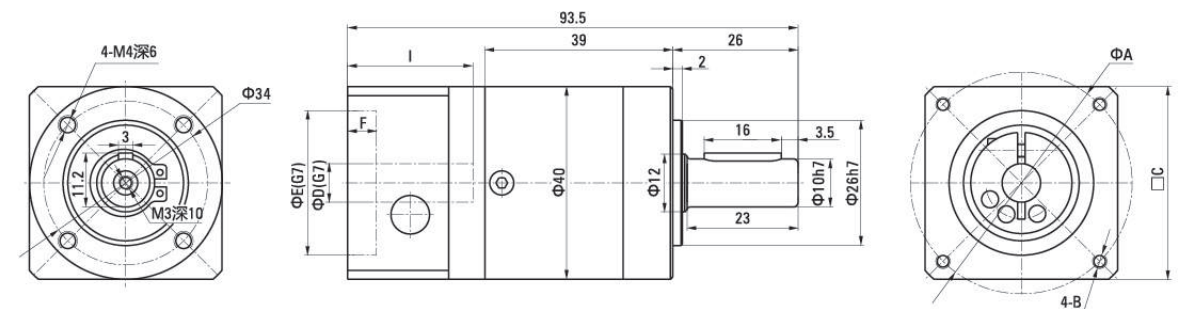
额定输入 马达功率 Rated Input Motor	减速比 Reduction Ratio	型号 Model				输出轴 转速 Outout Shaft Speed (rpm)	额定输出 扭矩 Standard Output Torque (N.m)	瞬间最大 输出扭矩 Instantaneous Max.Output Torque (N.m)	容许径向 负荷 Permissible Radial Load (N)	容许轴向 负荷 Permissible Axial Load (N)	输入轴换算 内部惯性力矩 Of Input Shaftconversion (x10 ⁻⁴ kg.m ²)	容许输出 扭矩 Permissible Output Torque (N.m)	瞬间最大容 许输出扭矩 Instantaneous max. Permissible Output Torque (N.m)
		系列号 Model	机座号 Type No.	减速比 Reduction Ratio	马达功率 Motor								
100W	1/3	P ₂ □	40	3	-100	1000	0.93	2.79	160	80	0.031	4.5	9
	1/4	P ₂ □	40	4	-100	750	1.23	3.69	160	80	0.022	6	12
	1/5	P ₂ □	40	5	-100	600	1.54	4.62	160	80	0.019	6	12
	1/8	P ₂ □	40	8	-100	375	2.46	7.38	160	80	0.017	5	10
	1/10	P ₂ □	60	10	-100	300	3.08	9.24	450	225	0.054	12	24
	1/9	P ₂ □	40	9	-100	333.3	2.72	8.15	160	80	0.03	16.5	33
	1/12	P ₂ □	40	12	-100	250	3.62	10.86	160	80	0.022	16.5	33
	1/15	P ₂ □	40	15	-100	200	4.52	13.57	160	80	0.019	16.5	33
	1/16	P ₂ □	40	16	-100	187.5	4.82	14.47	160	80	0.022	20	40
	1/20	P ₂ □	40	20	-100	150	6.03	18.08	160	80	0.019	20	40
	1/25	P ₂ □	40	25	-100	120	7.53	22.59	160	80	0.019	18	36
	1/32	P ₂ □	40	32	-100	93.75	9.64	28.91	160	80	0.017	20	40
	1/40	P ₂ □	40	40	-100	75	12.04	36.00	160	80	0.064	18	36
	1/64	P ₂ □	80	64	-100	46.875	19.26	57.78	900	450	0.44	50	100
	1/60	P ₂ □	60	60	-100	50	17.29	51.87	450	225	0.075	40	80
	1/80	P ₂ □	60	80	-100	37.5	23.05	69.15	450	225	0.075	44	88
	1/100	P ₂ □	80	100	-100	30	28.81	86.43	450	225	0.075	44	88
	1/120	P ₂ □	80	120	-100	25	34.57	103.71	900	450	0.39	110	220
	1/160	P ₂ □	80	160	-100	18.75	46.09	138.27	900	450	0.39	120	240
	1/200	P ₂ □	80	200	-100	15	57.61	172.27	900	450	0.39	110	220
1/256	P ₂ □	80	256	-100	11.72	73.74	221.21	900	450	0.39	120	240	
1/320	P ₂ □	120	320	-100	9.375	92.17	276.51	2100	1050	1.3	230	460	

注1) 安装基准系列(马达适用表记载系列)以外的马达时, 每次都要与我们联系。(法兰尺寸可能不同)
注2) 输入轴换算惯性力矩仅为减速机的数值, 不包括马达的惯性力矩。
注3) 最高输入转速为5000rpm, 正常情况下请将转速控制在3000rpm以下。
注4) 容许径向负荷表示输出轴中央部位的值。
注5) 马达的安装顺序请参照P124。
注6) 输出轴旋转方向与马达输入旋转方向相同。

Note1) In case of attachment to a motor beyond the standard models(motor matching series), contact us. (How to measure dimensions of the flange may be changed in some cases.)
Note2) The moment of inertia of input shaft conversion is only gained from the reducer, so it does not include moment of inertia of the motor.
Note3) The max. input speed is 5000rpm, and usually set to 3000rpm or less.
Note4) The permissible radial load is indicated on the center of the output shaft.
Note5) For motor assembly procedure, see 124 page.
Note6) Rotation of the output shaft is in the same direction as motor.

■ P₂F 尺寸图 Dimensional Drawing

● P₂E40:3.4.5.8-100



● 法兰部位详细尺寸表 Detailed Flange Dimensions Table (单位Unit:mm)

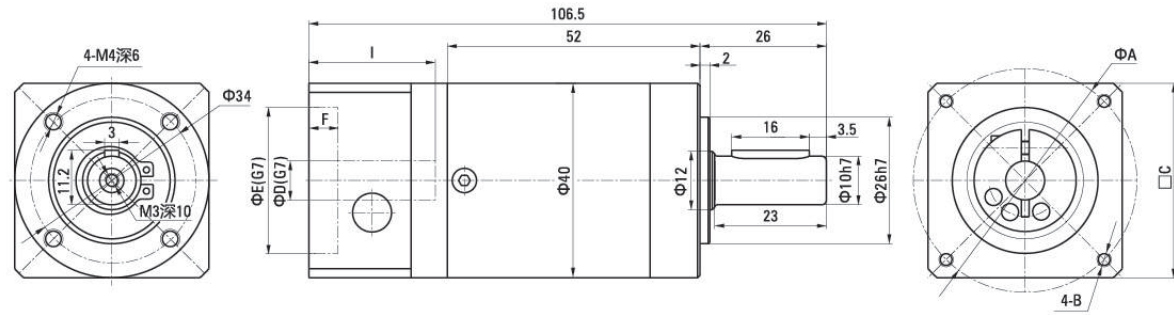
马达种类 Motor Type	A	B	C	D	E	F	I
AQA40/1	45	M4深(depth)10	40	6	30	4	26
AQA40/2	46	M3深(depth)10	40	8	30	4	26
AQA40/3	46	M4深(depth)10	40	8	30	4	26

• AQA 法兰详情参见P123
• See P123 for details of AQA flange

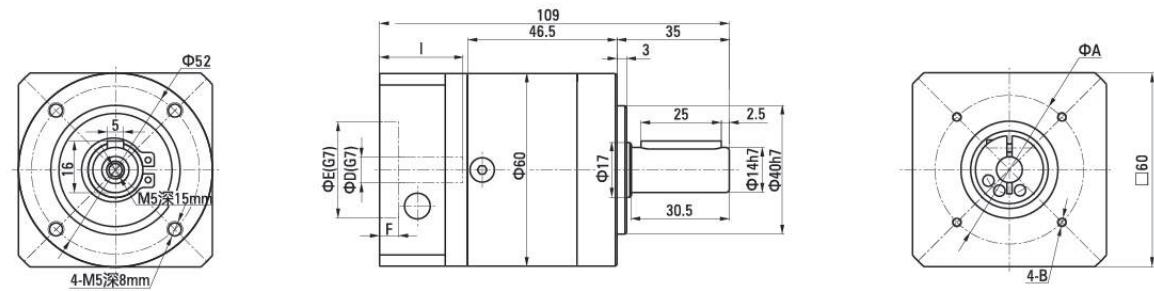
P₂E/P₂F 100W 尺寸图与性能表
P₂E/P₂F 100W DIMENSIONAL DRAWING & PERFORMANCE TABLE

■ P₂E 尺寸图 Dimensional Drawing

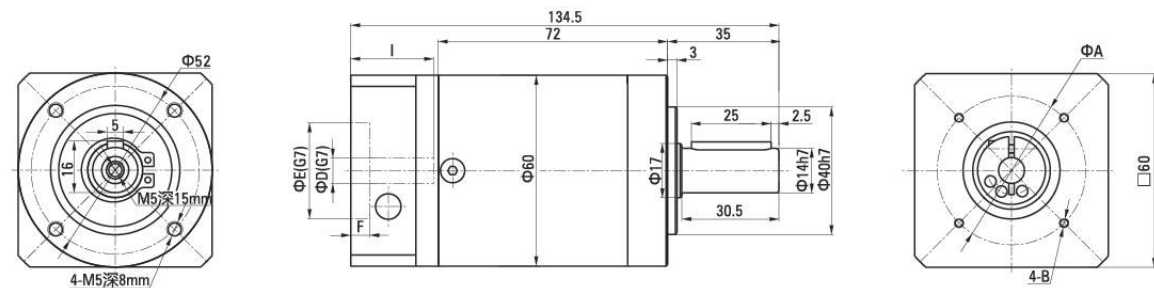
● P₂E40:12.15.16.20.25.32.40-100



● P₂E60:10-100



● P₂E60:60.80-100



● 法兰部位详细尺寸表 Detailed Flange Dimensions Table (单位Unit:mm)

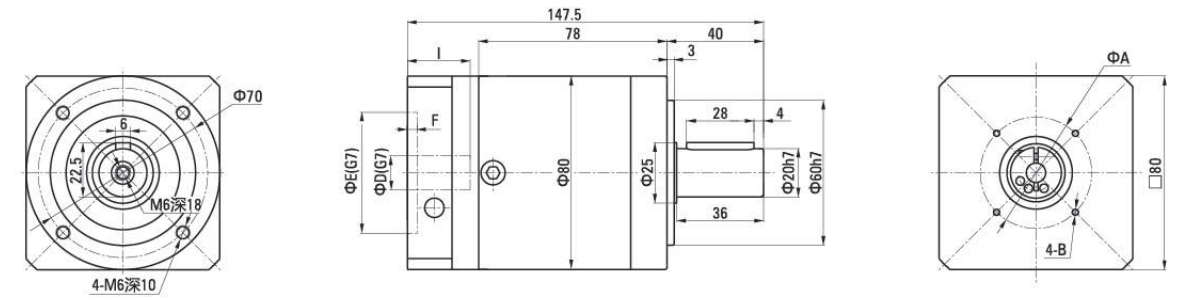
马达种类 Motor Type	A	B	C	D	E	F	I
AQA40/1	45	M4深(depth)10	40	6	30	4	26
AQA40/2	46	M3深(depth)10	40	8	30	4	26
AQA40/3	46	M4深(depth)10	40	8	30	4	26

• AQA 法兰详情参见P123
• See P123 for details of AQA flange

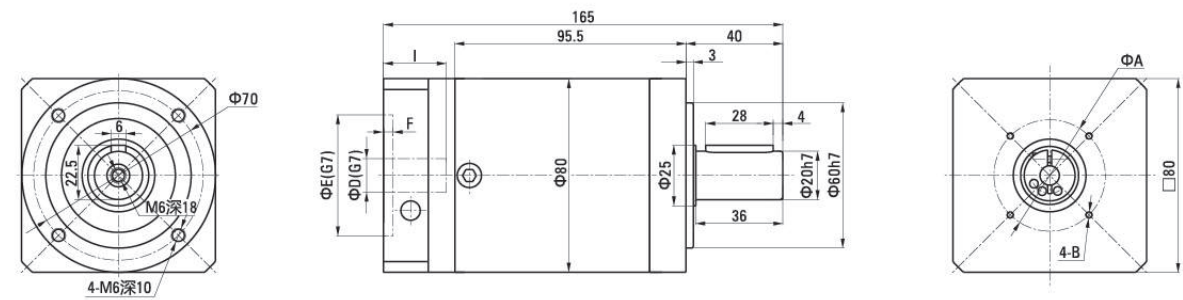
P₂E/P₂F 100W 尺寸图与性能表
P₂E/P₂F 100W DIMENSIONAL DRAWING & PERFORMANCE TABLE

■ P₂E 尺寸图 Dimensional Drawing

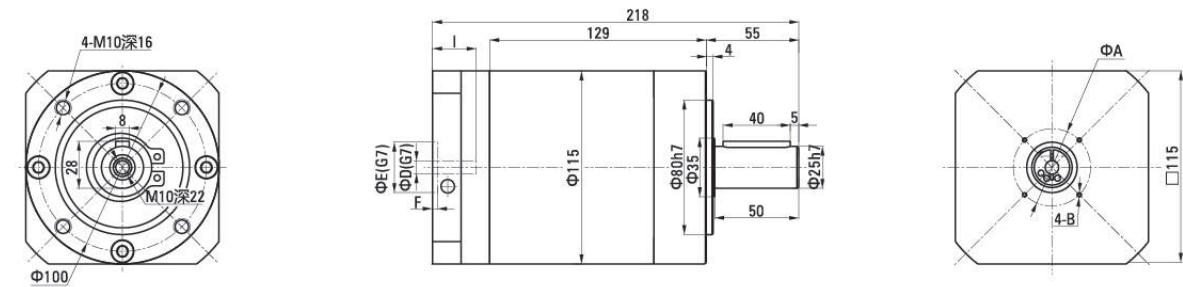
● P₂E80:100-100



● P₂E80:120.160.200.256-100



● P₂E120:320-100



● 法兰部位详细尺寸表 Detailed Flange Dimensions Table (单位Unit:mm)

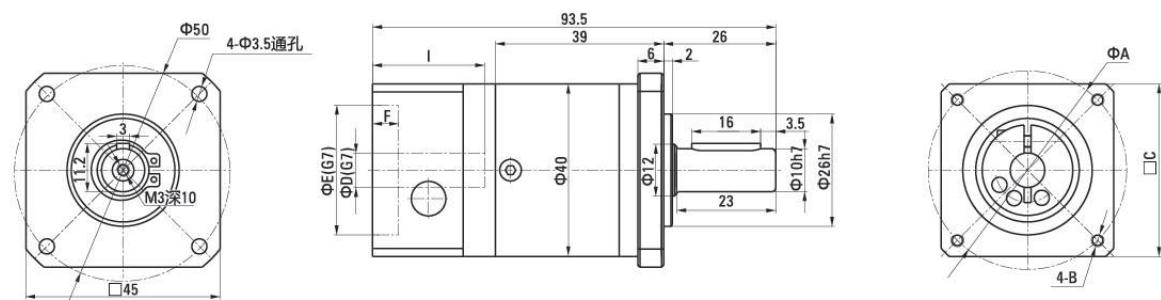
马达种类 Motor Type	A	B	C	D	E	F	I
AQA40/1	45	M4深(depth)10	40	6	30	4	26
AQA40/2	46	M3深(depth)10	40	8	30	4	26
AQA40/3	46	M4深(depth)10	40	8	30	4	26

• AQA 法兰详情参见P123
• See P123 for details of AQA flange

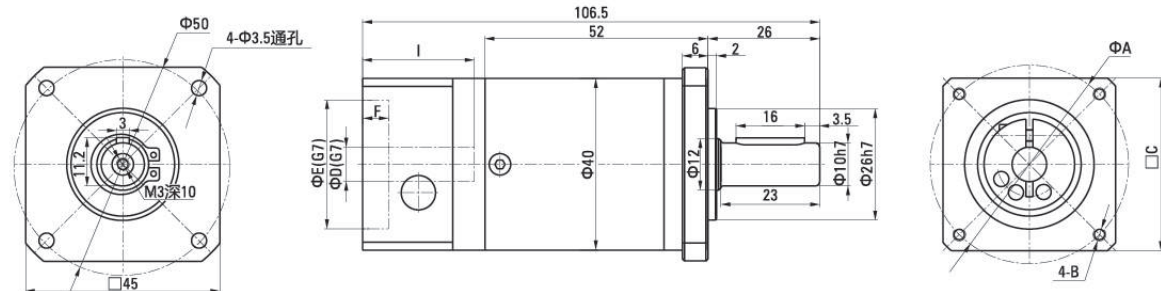
P₂E/P₂F 100W 尺寸图与性能表
P₂E/P₂F 100W DIMENSIONAL DRAWING & PERFORMANCE TABLE

■ P₂F 尺寸图 Dimensional Drawing

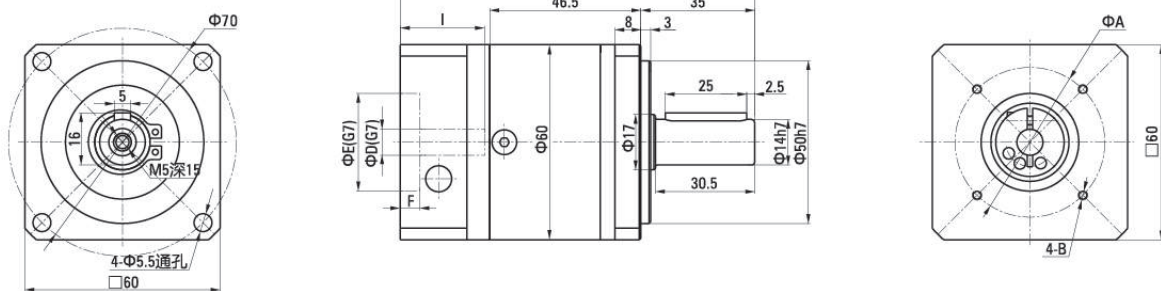
● P₂F40:3.4.5.8-100



● P₂F40:12.15.16.20.25.32.40-100



● P₂F60:10-100



● 法兰部位详细尺寸表 Detailed Flange Dimensions Table (单位Unit:mm)

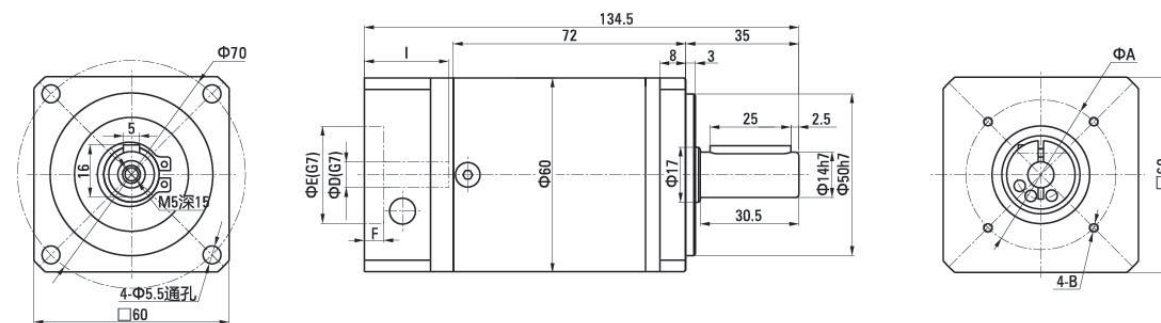
马达种类 Motor Type	A	B	C	D	E	F	I
AQA40/1	45	M4深(depth)10	40	6	30	4	26
AQA40/2	46	M3深(depth)10	40	8	30	4	26
AQA40/3	46	M4深(depth)10	40	8	30	4	26

• AQA 法兰详情参见P123
• See P123 for details of AQA flange

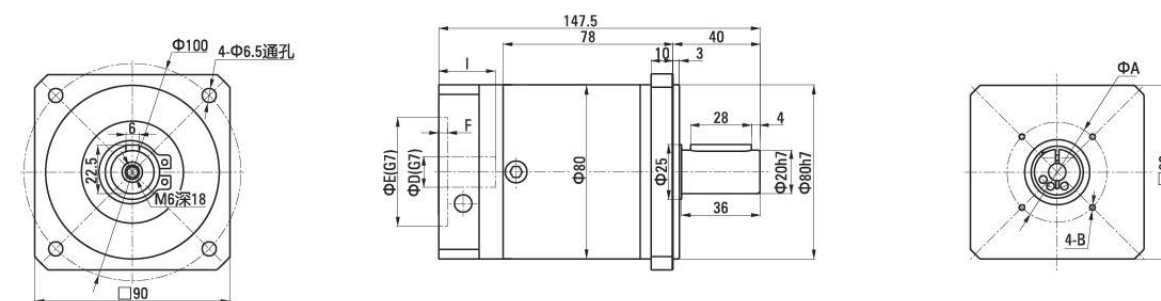
P₂E/P₂F 100W 尺寸图与性能表
P₂E/P₂F 100W DIMENSIONAL DRAWING & PERFORMANCE TABLE

■ P₂F 尺寸图 Dimensional Drawing

● P₂F60:60.80-100



● P₂F80:64-100



● 法兰部位详细尺寸表 Detailed Flange Dimensions Table (单位Unit:mm)

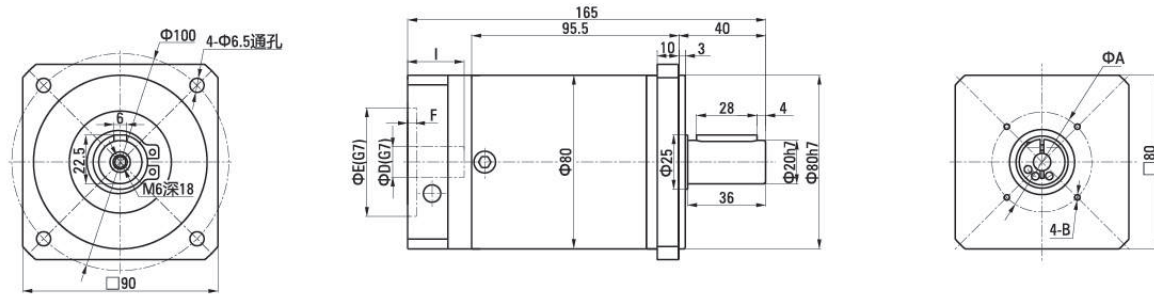
马达种类 Motor Type	A	B	C	D	E	F	I
AQA40/1	45	M4深(depth)10	40	6	30	4	26
AQA40/2	46	M3深(depth)10	40	8	30	4	26
AQA40/3	46	M4深(depth)10	40	8	30	4	26

• AQA 法兰详情参见P123
• See P123 for details of AQA flange

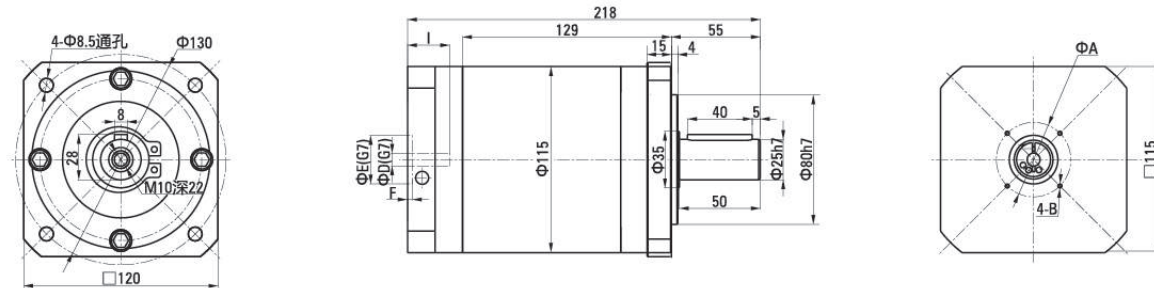
P₂E/P₂F 100W 尺寸图与性能表
P₂E/P₂F 100W DIMENSIONAL DRAWING & PERFORMANCE TABLE

■ P₂F 尺寸图 Dimensional Drawing

● P₂F80:100.120.160.200.256-100



● P₂F120:320-100



● 法兰部位详细尺寸表 Detailed Flange Dimensions Table (单位Unit:mm)

马达种类 Motor Type	A	B	C	D	E	F	I
AQA40/1	45	M4深(depth)10	40	6	30	4	26
AQA40/2	46	M3深(depth)10	40	8	30	4	26
AQA40/3	46	M4深(depth)10	40	8	30	4	26

• AQA 法兰详情参见P123
• See P123 for details of AQA flange

P₂E/P₂F 200W 尺寸图与性能表
P₂E/P₂F 200W DIMENSIONAL DRAWING & PERFORMANCE TABLE

■ 性能表 Performance Table (输入转速为3,000rpm时 When Input Speed Is 3000rpm)

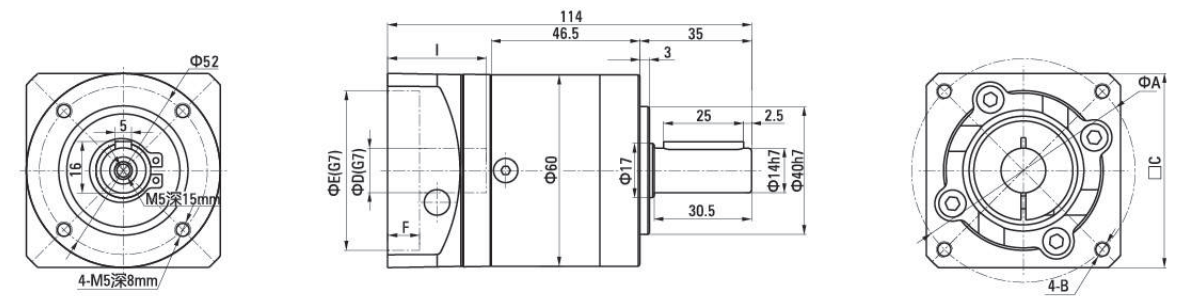
额定输入 马达功率 Rated Input Motor	减速比 Reduction Ratio	型号 Model				输出轴 转速 Shaft Speed (rpm)	额定输出 扭矩 Standard Output Torque (N.m)	瞬间最大 输出扭矩 Instantaneous Max.Output Torque (N.m)	容许径向 负荷 Permissible Radial Load (N)	容许轴向 负荷 Permissible Axial Load (N)	输入轴换算 内部惯性力矩 Of Input Shaftconversion (x10 ⁴ kg.m ²)	容许输出 扭矩 Permissible Output Torque (N.m)	瞬间最大容 许输出扭矩 Instantaneous max. Permissible Output Toque (N.m)
		系列号 Model	机座号 Type No.	减速比 Reduction Ratio	马达功率 Motor								
200W	1/3	P ₂ □	60	3	-200	1000	1.85	5.55	450	225	0.135	12	24
	1/4	P ₂ □	60	4	-200	750	2.46	7.38	450	225	0.093	16	32
	1/5	P ₂ □	60	5	-200	600	3.08	9.24	450	225	0.078	16	32
	1/8	P ₂ □	60	8	-200	375	4.92	14.76	450	225	0.065	15	30
	1/10	P ₂ □	60	10	-200	300	6.15	18.45	450	225	0.054	12	24
	1/9	P ₂ □	60	9	-200	333.3	5.42	16.27	450	225	0.131	40	80
	1/12	P ₂ □	60	12	-200	250	7.23	21.69	450	225	0.088	40	80
	1/15	P ₂ □	60	15	-200	200	9.03	27.10	450	225	0.075	40	80
	1/16	P ₂ □	60	16	-200	187.5	9.64	28.91	450	225	0.088	44	88
	1/20	P ₂ □	60	20	-200	150	12.04	36.13	450	225	0.075	44	88
	1/25	P ₂ □	60	25	-200	120	15.05	45.15	450	225	0.075	40	80
	1/32	P ₂ □	60	32	-200	93.75	19.26	57.78	450	225	0.064	44	88
	1/40	P ₂ □	60	40	-200	75	24.07	72.22	450	225	0.064	40	80
	1/64	P ₂ □	120	64	-200	46.875	38.51	115.54	2100	1050	1.3	120	240
	1/60	P ₂ □	80	60	-200	50	34.57	103.71	900	450	0.44	100	200
	1/80	P ₂ □	80	80	-200	37.5	46.09	138.27	900	450	0.5	120	240
	1/100	P ₂ □	80	100	-200	30	57.61	172.83	900	450	0.44	120	240
	1/120	P ₂ □	80	120	-200	25	69.13	207.39	900	450	0.39	110	220
	1/160	P ₂ □	120	160	-200	18.75	92.17	276.51	2100	1050	1.3	260	520
	1/200	P ₂ □	120	200	-200	15	115.21	345.63	2100	1050	1.3	230	460
1/256	P ₂ □	120	256	-200	11.72	147.47	442.40	2100	1050	1.3	260	520	

注1) 安装基准系列(马达适用表记载系列)以外的马达时, 每次都要与我们联系。(法兰尺寸可能不同)
注2) 输入轴换算惯性力矩仅为减速机的数值, 不包括马达的惯性力矩。
注3) 最高输入转速为5000rpm。正常情况下请将转速控制在3000rpm以下。
注4) 容许径向负荷表示输出轴中央部位的值。
注5) 马达的安装顺序请参照P.124。
注6) 输出轴旋转方向与马达输入旋转方向相同。

Note1) In case of attachment to a motor beyond the standard models(motor matching series), contact us. (How to measure dimensions of the flange may be changed in some cases.)
Note2) The moment of inertia of input shaft conversion is only gained from the reducer, so it does not include moment of inertia of the motor.
Note3) The max. input speed is 5000rpm, and usually set to 3000rpm or less.
Note4) The permissible radial load is indicated on the center of the output shaft.
Note5) For motor assembly procedure, see 124 page.
Note6) Rotation of the output shaft is in the same direction as motor.

■ P₂E 尺寸图 Dimensional Drawing

● P₂E60:3.4.5.8.10-200



● 法兰部位详细尺寸表 Detailed Flange Dimensions Table (单位Unit:mm)

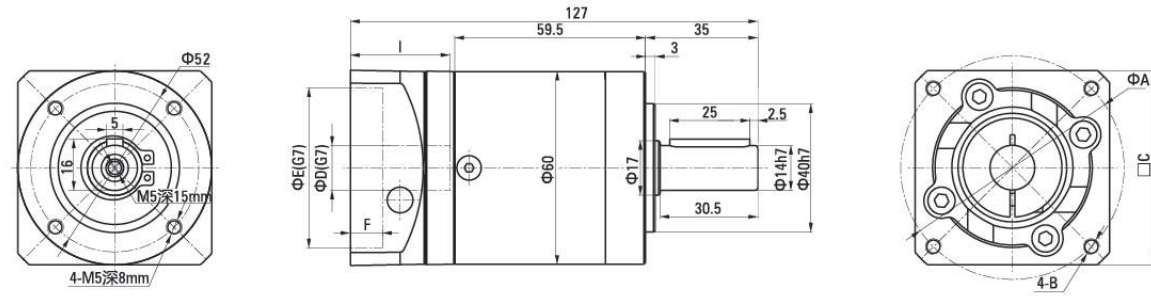
马达种类 Motor Type	A	B	C	D	E	F	I
AQA60/1	70	M4深(depth)10	60	11	50	4	30
AQA60/2	70	M4深(depth)12	60	14	50	4	30
AQA60/3	70	M5深(depth)12	60	14	50	4	30

• AQA 法兰详情参见P123
• See P123 for details of AQA flange

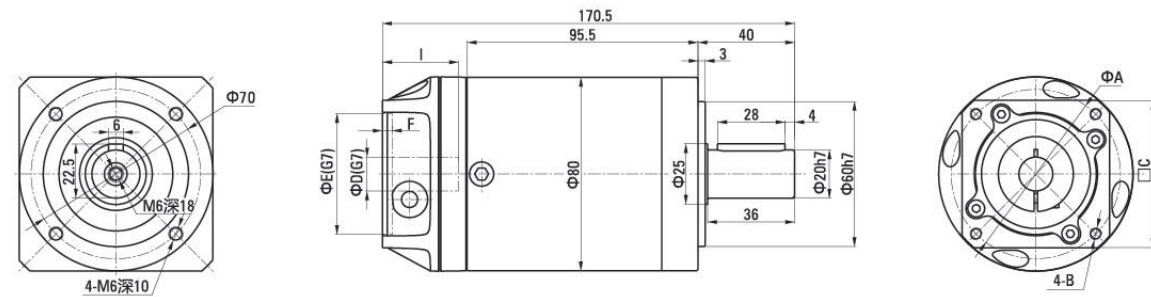
P₂E/P₂F 200W尺寸图与性能表
P₂E/P₂F 200W DIMENSIONAL DRAWING & PERFORMANCE TABLE

■ P₂E尺寸图 Dimensional Drawing

● P₂E60:100.12.15.16.20.25.32.40-200



● P₂E80:80.100.120.200-200



● 法兰部位详细尺寸表 Detailed Flange Dimensions Table (单位Unit:mm)

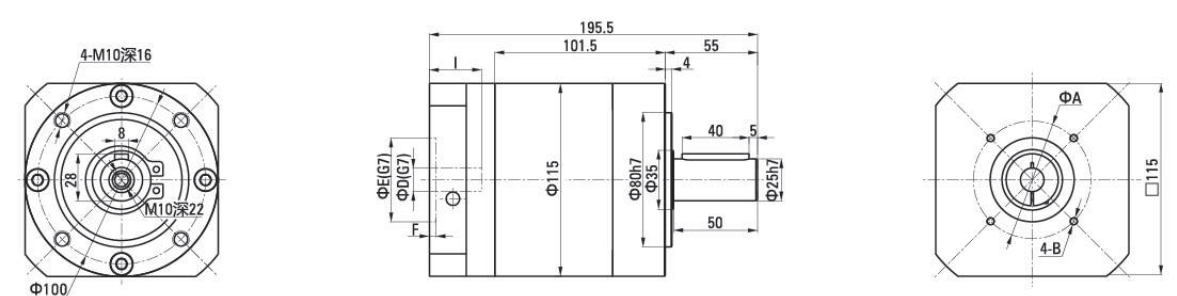
马达种类 Motor Type	A	B	C	D	E	F	I
AQA60/1	70	M4深(depth)10	60	11	50	4	30
AQA60/2	70	M4深(depth)12	60	14	50	4	30
AQA60/3	70	M5深(depth)12	60	14	50	4	30

• AQA 法兰详情参见P123
• See P123 for details of AQA flange

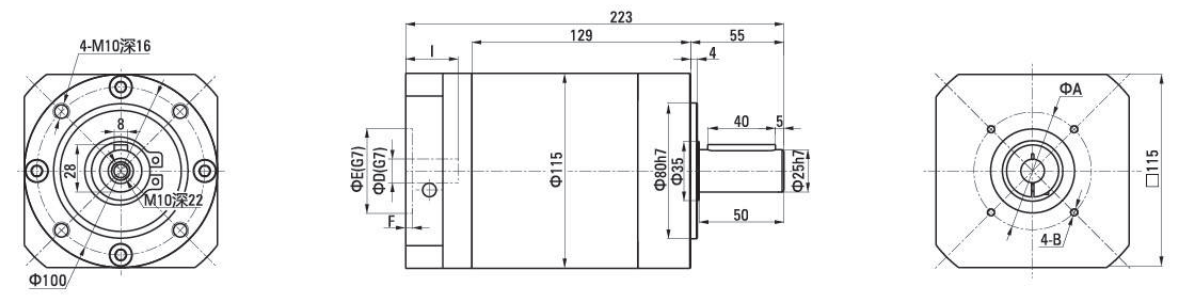
P₂E/P₂F 200W尺寸图与性能表
P₂E/P₂F 200W DIMENSIONAL DRAWING & PERFORMANCE TABLE

■ P₂E尺寸图 Dimensional Drawing

● P₂E120:64-200



● P₂E120:200.256-200



● 法兰部位详细尺寸表 Detailed Flange Dimensions Table (单位Unit:mm)

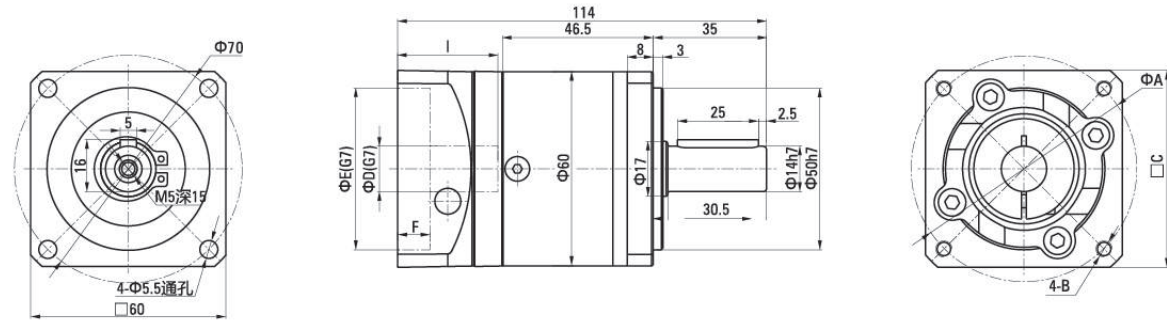
马达种类 Motor Type	A	B	C	D	E	F	I
AQA60/1	70	M4深(depth)10	60	11	50	4	30
AQA60/2	70	M4深(depth)12	60	14	50	4	30
AQA60/3	70	M5深(depth)12	60	14	50	4	30

• AQA 法兰详情参见P123
• See P123 for details of AQA flange

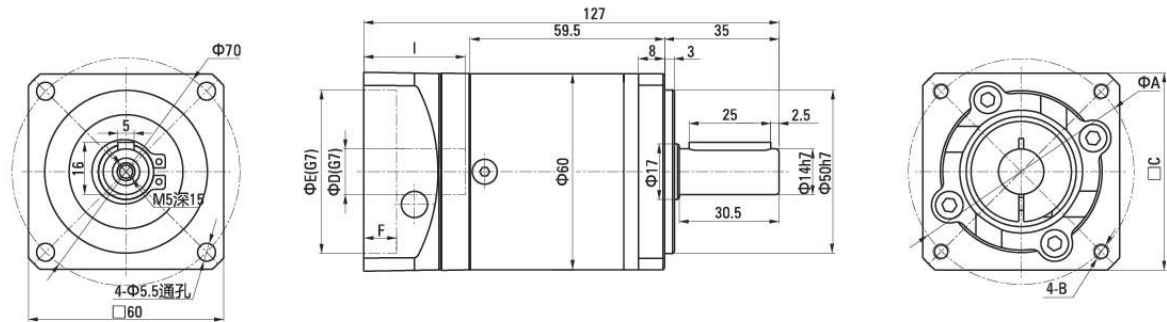
P₂E/P₂F 200W尺寸图与性能表
P₂E/P₂F 200W DIMENSIONAL DRAWING & PERFORMANCE TABLE

■ P₂F尺寸图 Dimensional Drawing

● P₂F60:3.4.5.8.10-200



● P₂F60:12.15.16.20.25.32-200



● 法兰部位详细尺寸表 Detailed Flange Dimensions Table (单位Unit:mm)

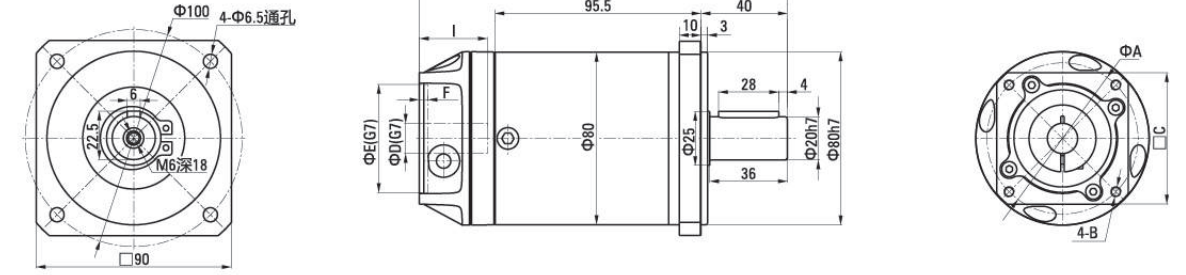
马达种类 Motor Type	A	B	C	D	E	F	I
AQA60/1	70	M4深(depth)10	60	11	50	4	30
AQA60/2	70	M4深(depth)12	60	14	50	4	30
AQA60/3	70	M5深(depth)12	60	14	50	4	30

• AQA 法兰详情参见P123
• See P123 for details of AQA flange

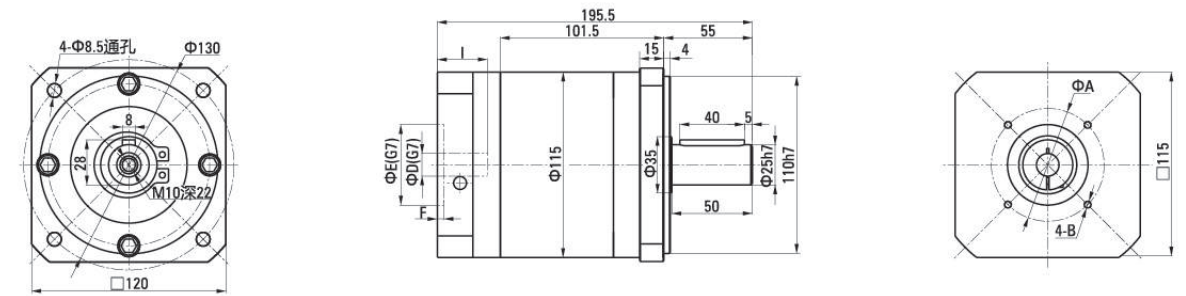
P₂E/P₂F 200W尺寸图与性能表
P₂E/P₂F 200W DIMENSIONAL DRAWING & PERFORMANCE TABLE

■ P₂F尺寸图 Dimensional Drawing

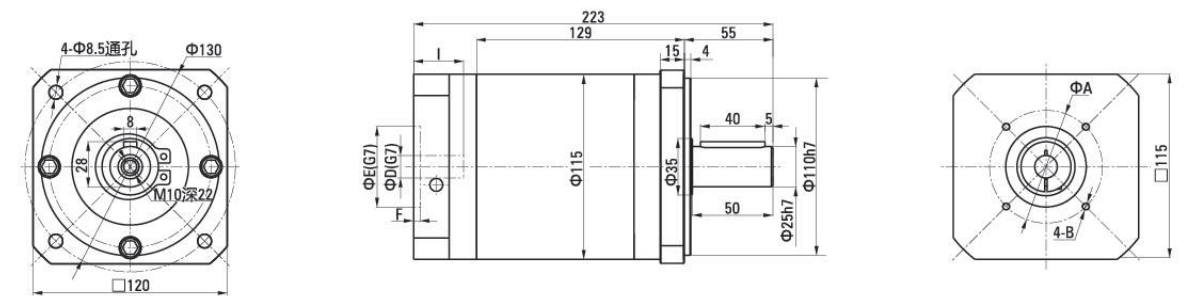
● P₂F80:60.80.100.120-200



● P₂F120:64-200



● P₂F120:160.200.256-200



● 法兰部位详细尺寸表 Detailed Flange Dimensions Table (单位Unit:mm)

马达种类 Motor Type	A	B	C	D	E	F	I
AQA60/1	70	M4深(depth)10	60	11	50	4	30
AQA60/2	70	M4深(depth)12	60	14	50	4	30
AQA60/3	70	M5深(depth)12	60	14	50	4	30

• AQA 法兰详情参见P123
• See P123 for details of AQA flange

P₂E/P₂F 400W尺寸图与性能表
P₂E/P₂F 400W DIMENSIONAL DRAWING & PERFORMANCE TABLE

■ 性能表 Performance Table (输入转速为3,000rpm时 When Input Speed Is 3000rpm)

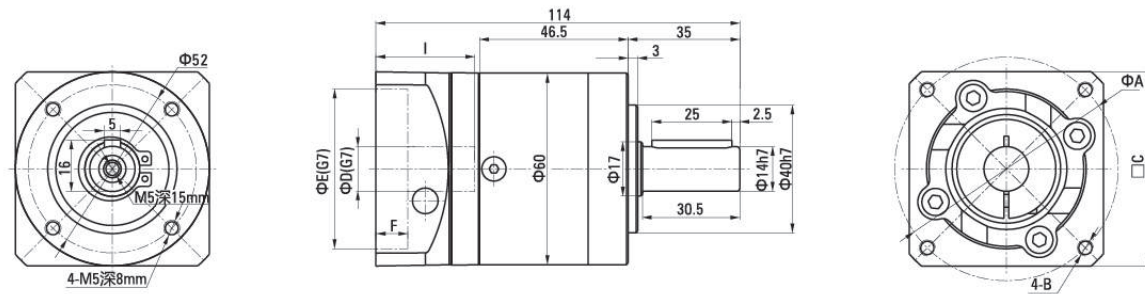
额定输入 马达功率 Rated Input Motor	减速比 Reduction Ratio	型号 Model			输出轴 转速 Output Shaft Speed (rpm)	额定输出 扭矩 Standard Output Torque (N.m)	瞬间最大 输出扭矩 Instantaneous Max. Output Torque (N.m)	容许径向 负荷 Permissible Radial Load (N)	容许轴向 负荷 Permissible Axial Load (N)	输入轴换算 内部惯性力矩 Internal Moment Of Inertia Of Input Shaft Conversion (x10 ⁻⁴ kg.m ²)	容许输出 扭矩 Permissible Output Torque (N.m)	瞬间最大容 许输出扭矩 Instantaneous max. Permissible Output Toque (N.m)	
		系列号 Model	机座号 Type No.	减速比 Reduction Ratio									马达功率 Motor
400W	1/3	P ₂ □	60	3	-400	1000	3.75	11.25	450	225	0.135	12	24
	1/4	P ₂ □	60	4	-400	750	5.00	15.00	450	225	0.093	16	32
	1/5	P ₂ □	60	5	-400	600	6.25	18.75	450	225	0.078	16	32
	1/8	P ₂ □	60	8	-400	375	9.99	29.97	450	225	0.065	15	30
	1/10	P ₂ □	80	10	-400	300	12.49	37.47	900	450	0.34	40	80
	1/9	P ₂ □	60	9	-400	333.3	11.01	33.00	450	225	0.131	40	80
	1/12	P ₂ □	60	12	-400	250	14.67	44.02	450	225	0.088	40	80
	1/15	P ₂ □	60	15	-400	200	18.34	55.02	450	225	0.075	40	80
	1/16	P ₂ □	60	16	-400	187.5	19.56	58.69	450	225	0.088	44	88
	1/20	P ₂ □	60	20	-400	150	24.45	73.35	450	225	0.075	44	88
	1/25	P ₂ □	80	25	-400	120	30.56	91.68	900	450	0.44	110	220
	1/32	P ₂ □	80	32	-400	93.75	39.11	117.34	900	450	0.39	120	240
	1/40	P ₂ □	80	40	-400	75	48.89	146.67	900	450	0.39	110	220
	1/64	P ₂ □	120	64	-400	46.875	78.22	234.65	2100	1050	1.3	120	240
	1/60	P ₂ □	120	60	-400	50	70.21	210.63	2100	1050	1.49	210	420
	1/80	P ₂ □	120	80	-400	37.5	93.61	280.83	2100	1050	1.5	260	520
1/100	P ₂ □	120	100	-400	30	117.01	351.03	2100	1050	1.49	260	520	
1/120	P ₂ □	120	120	-400	25	140.41	421.23	2100	1050	1.3	230	460	

注1) 安装基准系列(马达适用表记载系列)以外的马达时, 每次都要与我们联系。(法兰尺寸可能不同)
注2) 输入轴换算惯性力矩仅为减速机的数值, 不包括马达的惯性力矩。
注3) 最高输入转速为5000rpm, 正常情况下请将转速控制在3000rpm以下。
注4) 容许径向负荷表示输出轴中央部位的值。
注5) 马达的安装顺序请参照P.124。
注6) 输出轴旋转方向与马达输入旋转方向相同。

Note1) In case of attachment to a motor beyond the standard models(motor matching series), contact us. (How to measure dimensions of the flange may be changed in some cases.)
Note2) The moment of inertia of input shaft conversion is only gained from the reducer, so it does not include moment of inertia of the motor.
Note3) The max. input speed is 5000rpm, and usually set to 3000rpm or less.
Note4) The permissible radial load is indicated on the center of the output shaft.
Note5) For motor assembly procedure, see 124 page.
Note6) Rotation of the output shaft is in the same direction as motor.

■ P₂E尺寸图 Dimensional Drawing

● P₂E60:3.4.5.8-400



● 法兰部位详细尺寸表 Detailed Flange Dimensions Table (单位Unit:mm)

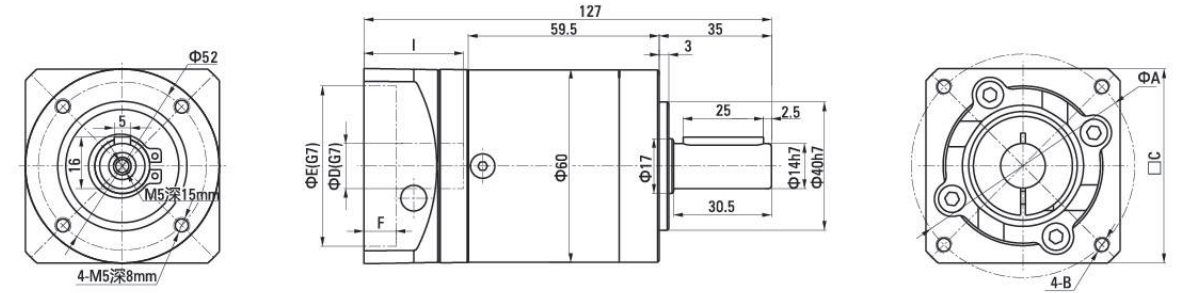
马达种类 Motor Type	A	B	C	D	E	F	I
AQA60/1	70	M3深(depth)10	60	11	50	4	30
AQA60/2	70	M4深(depth)12	60	14	50	4	30
AQA60/3	70	M5深(depth)12	60	14	50	4	30

• AQA 法兰详情参见P123
• See P123 for details of AQA flange

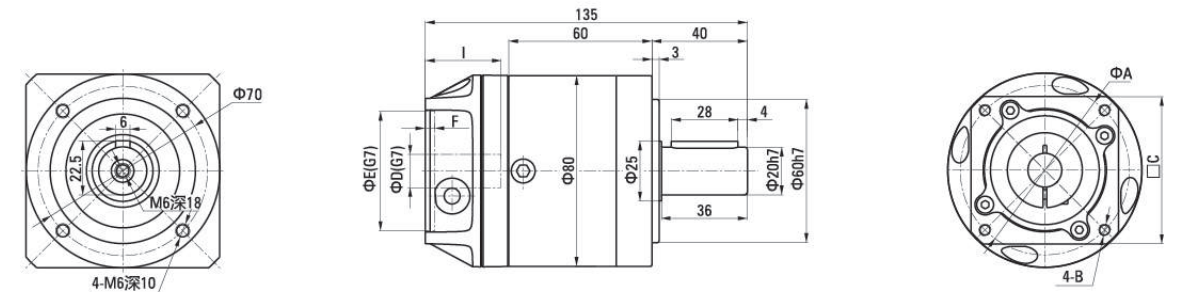
P₂E/P₂F 400W尺寸图与性能表
P₂E/P₂F 400W DIMENSIONAL DRAWING & PERFORMANCE TABLE

■ P₂E尺寸图 Dimensional Drawing

● P₂E60:12.15.16.20-400



● P₂E80:10-400



● 法兰部位详细尺寸表 Detailed Flange Dimensions Table (单位Unit:mm)

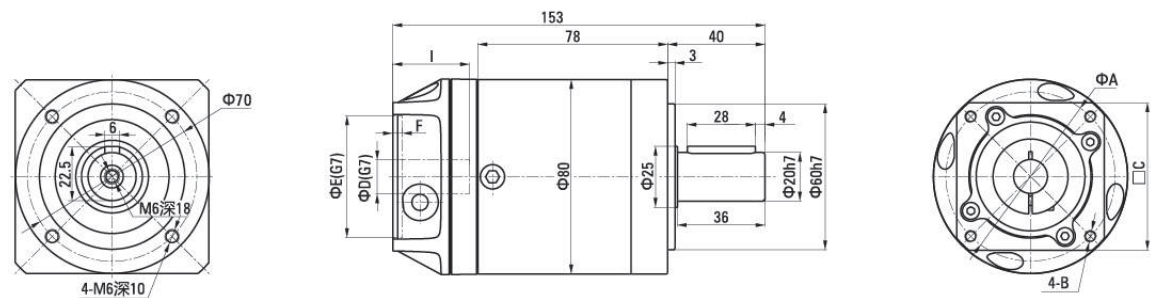
马达种类 Motor Type	A	B	C	D	E	F	I
AQA60/1	70	M4深(depth)10	60	11	50	4	30
AQA60/2	70	M4深(depth)12	60	14	50	4	30
AQA60/3	70	M5深(depth)12	60	14	50	4	30

• AQA 法兰详情参见P123
• See P123 for details of AQA flange

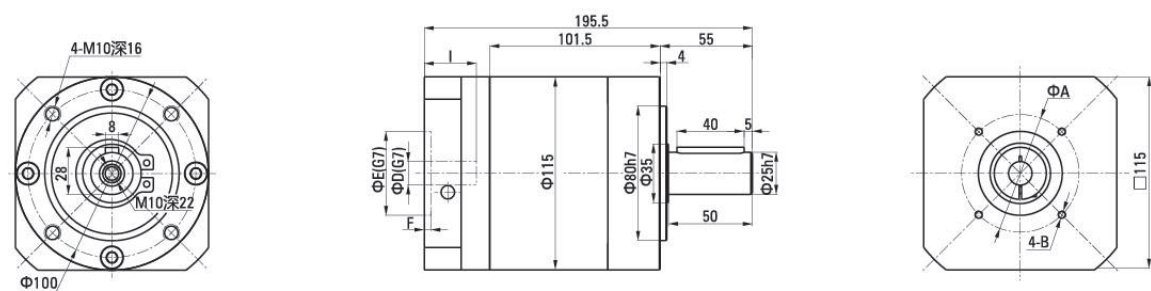
P₂E/P₂F 400W尺寸图与性能表
P₂E/P₂F 400W DIMENSIONAL DRAWING & PERFORMANCE TABLE

■ P₂F 尺寸图 Dimensional Drawing

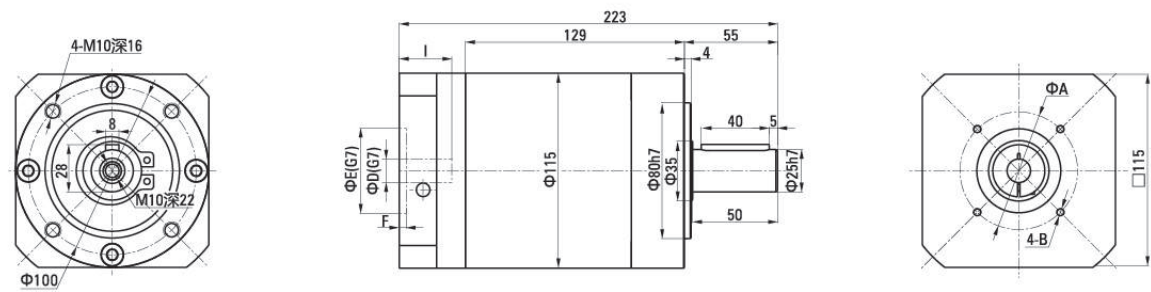
● P₂E80:25.32.40-400



● P₂E120:64-400



● P₂E120:60.80.100.120-400



● 法兰部位详细尺寸表 Detailed Flange Dimensions Table (单位Unit:mm)

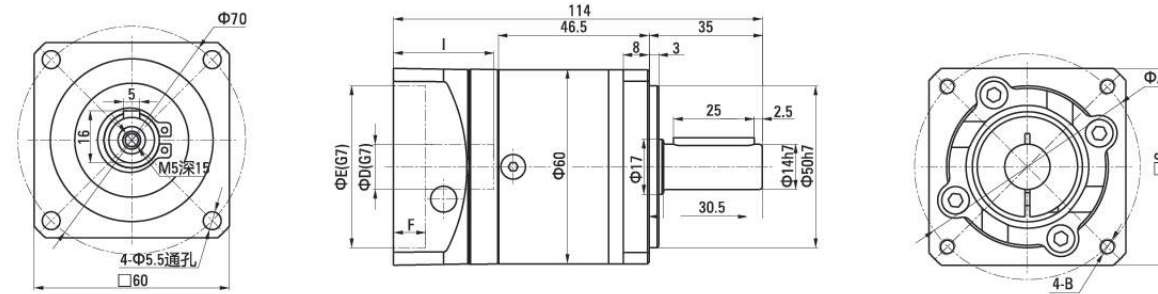
马达种类 Motor Type	A	B	C	D	E	F	I
AQA60/1	70	M4深(depth)10	60	11	50	4	30
AQA60/2	70	M4深(depth)12	60	14	50	4	30
AQA60/3	70	M5深(depth)12	60	14	50	4	30

• AQA 法兰详情参见P123
• See P123 for details of AQA flange

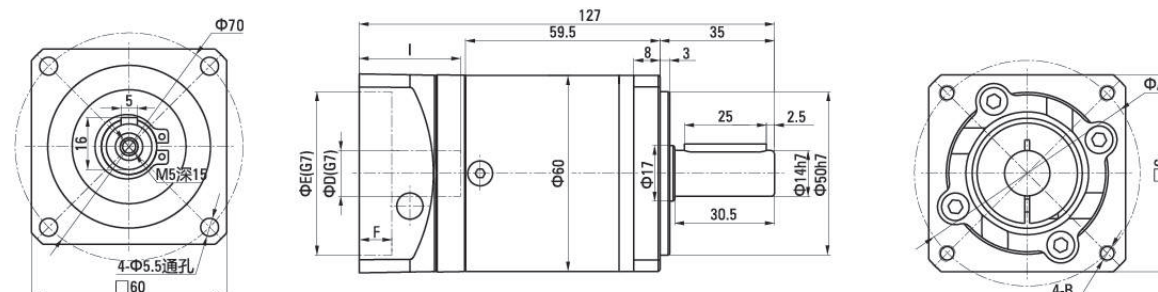
P₂E/P₂F 400W尺寸图与性能表
P₂E/P₂F 400W DIMENSIONAL DRAWING & PERFORMANCE TABLE

■ P₂F 尺寸图 Dimensional Drawing

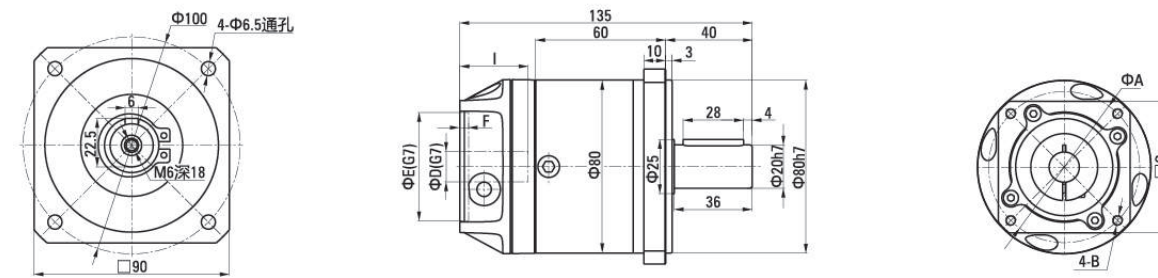
● P₂F60:3.4.5.8-400



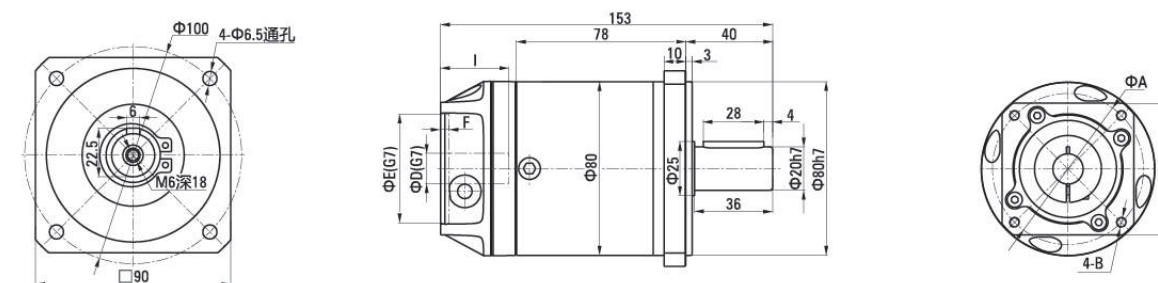
● P₂F60:12.15.16.20-400



● P₂F80:10-400



● P₂F80:25.32.40-400



● 法兰部位详细尺寸表 Detailed Flange Dimensions Table (单位Unit:mm)

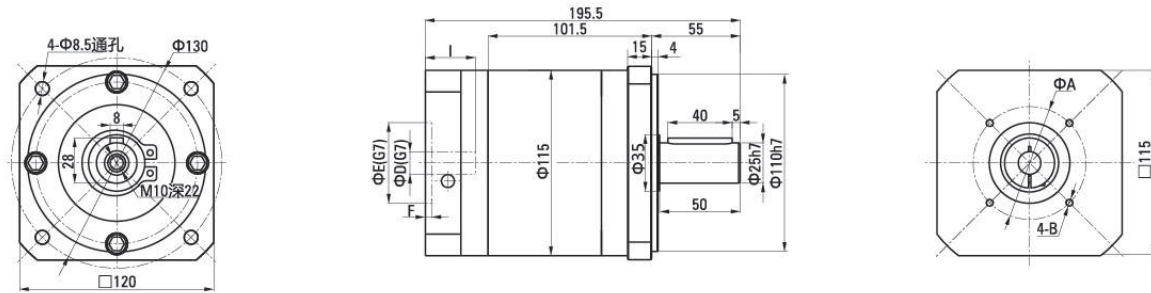
马达种类 Motor Type	A	B	C	D	E	F	I
AQA60/1	70	M4深(depth)10	60	11	50	4	30
AQA60/2	70	M4深(depth)12	60	14	50	4	30
AQA60/3	70	M5深(depth)12	60	14	50	4	30

• AQA 法兰详情参见P123
• See P123 for details of AQA flange

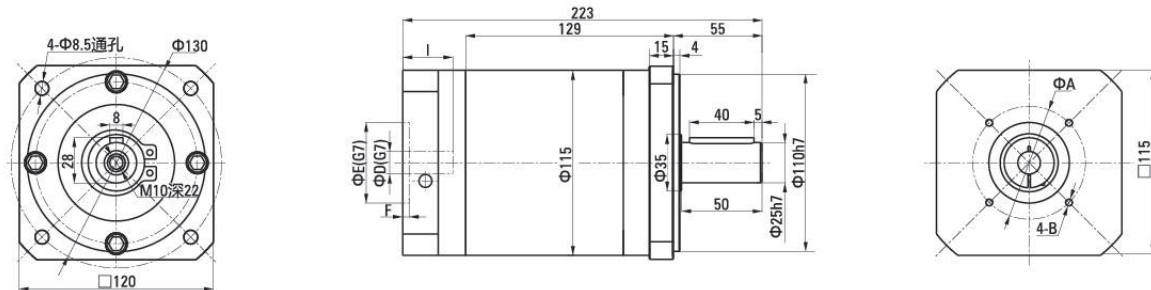
P₂E/P₂F 400W尺寸图与性能表
P₂E/P₂F 400W DIMENSIONAL DRAWING & PERFORMANCE TABLE

■ P₂F尺寸图 Dimensional Drawing

● P₂F120:64-400



● P₂F120:60.80.100.120-400



● 法兰部位详细尺寸表 Detailed Flange Dimensions Table (单位Unit:mm)

马达种类 Motor Type	A	B	C	D	E	F	I
AQA60/1	70	M4深(depth)10	60	11	50	4	30
AQA60/2	70	M4深(depth)12	60	14	50	4	30
AQA60/3	70	M5深(depth)12	60	14	50	4	30

• AQA 法兰详情参见P123
• See P123 for details of AQA flange

P₂E/P₂F 750W尺寸图与性能表
P₂E/P₂F 750W DIMENSIONAL DRAWING & PERFORMANCE TABLE

■ 性能表 Performance Table (输入转速为3,000rpm时 When Input Speed Is 3000rpm)

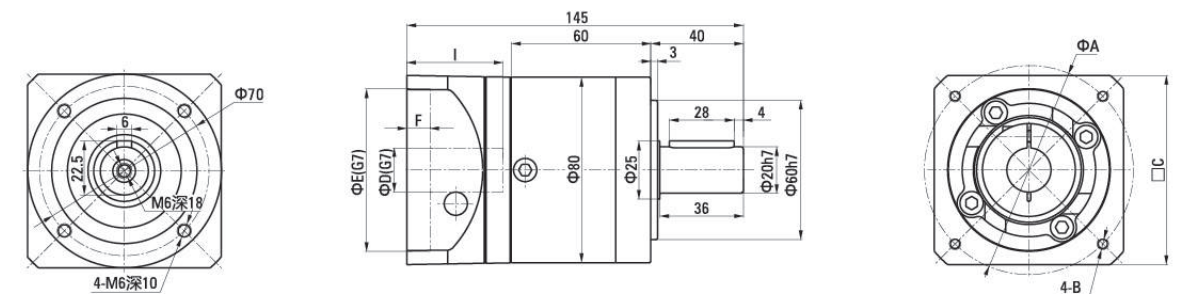
额定输入 马达功率 Rated Input Motor	减速比 Reduction Ratio	型号 Model				输出轴 转速 Shaft Speed (rpm)	额定输出 扭矩 Standard Output Torque (N.m)	瞬间最大 输出扭矩 Instantaneous Max.Output Torque (N.m)	容许径向 负荷 Permissible Radial Load (N)	容许轴向 负荷 Permissible Axial Load (N)	输入轴换算 内部惯性力矩 Of Input Shaftconversion (x10 ⁻⁴ kg.m ²)	容许输出 扭矩 Permissible Output Torque (N.m)	瞬间最大容 许输出扭矩 Instantaneous max. Permissible Output Toque (N.m)
		系列号 Model	机座号 Type No.	减速比 Reduction Ratio	马达功率 Motor								
750W	1/3	P ₂ □	80	3	-750	1000	6.92	20.76	900	450	0.77	40	80
	1/4	P ₂ □	80	4	-750	750	9.22	27.66	900	450	0.52	50	100
	1/5	P ₂ □	80	5	-750	600	11.53	34.59	900	450	0.45	50	100
	1/8	P ₂ □	80	8	-750	375	18.44	55.32	900	450	0.39	45	90
	1/10	P ₂ □	80	10	-750	300	23.05	69.15	900	450	0.34	40	80
	1/9	P ₂ □	60	9	-750	333.3	20.31	60.94	900	450	0.74	100	200
	1/12	P ₂ □	80	12	-750	250	27.08	81.25	900	450	0.5	100	200
	1/15	P ₂ □	80	15	-750	200	33.85	101.55	900	450	0.44	100	200
	1/16	P ₂ □	80	16	-750	187.5	36.11	108.32	900	450	0.5	120	240
	1/20	P ₂ □	80	20	-750	150	45.13	135.39	900	450	0.44	120	240
	1/25	P ₂ □	80	25	-750	120	56.41	169.23	900	450	0.44	110	220
	1/32	P ₂ □	80	32	-750	93.75	72.20	216.61	900	450	0.39	120	240
	1/40	P ₂ □	120	40	-750	75	90.25	270.75	2100	1050	1.3	230	460
	1/64	P ₂ □	160	64	-750	46.875	144.39	433.18	6000	3000	4.5	450	900
	1/60	P ₂ □	120	60	-750	50	129.61	388.83	2100	1050	1.49	210	420

注1) 安装基准系列(马达适用表记载系列)以外的马达时, 每次都要与我们联系。(法兰尺寸可能不同)
注2) 输入轴换算惯性力矩仅为减速机的数值, 不包括马达的惯性力矩。
注3) 最高输入转速为5000rpm。正常情况下请将转速控制在3000rpm以下。
注4) 容许径向负荷表示输出轴中央部位的值。
注5) 马达的安装顺序请参照P124。
注6) 输出轴旋转方向与马达输入旋转方向相同。

Note1) In case of attachment to a motor beyond the standard models(motor matching series), contact us. (How to measure dimensions of the flange may be changed in some cases.)
Note2) The moment of inertia of input shaft conversion is only gained from the reducer, so it does not include moment of inertia of the motor.
Note3) The max. input speed is 5000rpm, and usually set to 3000rpm or less.
Note4) The permissible radial load is indicated on the center of the output shaft.
Note5) For motor assembly procedure, see 124 page.
Note6) Rotation of the output shaft is in the same direction as motor.

■ P₂E尺寸图 Dimensional Drawing

● P₂E80:3.4.5.8.10-750



● 法兰部位详细尺寸表 Detailed Flange Dimensions Table (单位Unit:mm)

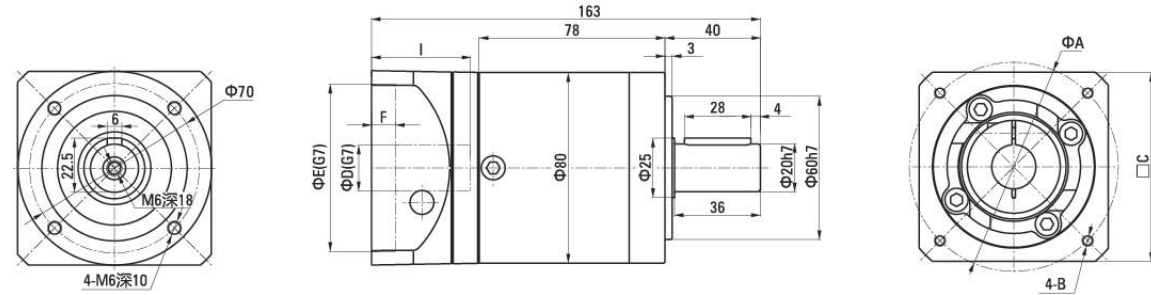
马达种类 Motor Type	A	B	C	D	E	F	I
AQA80/1	90	M6深(depth)15	80	16	70	5	40
AQA80/2	90	M5深(depth)12	80	19	70	5	40
AQA80/3	90	M6深(depth)15	80	19	70	5	40

• AQA 法兰详情参见P123
• See P123 for details of AQA flange

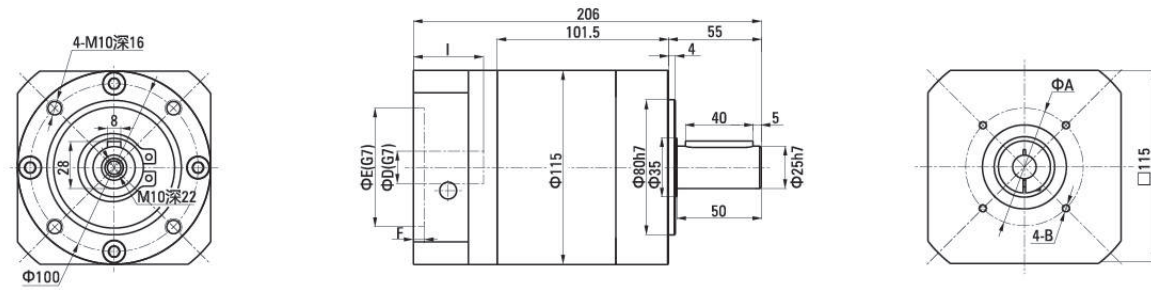
P₂E/P₂F 750W 尺寸图与性能表
P₂E/P₂F 750W DIMENSIONAL DRAWING & PERFORMANCE TABLE

■ P₂E 尺寸图 Dimensional Drawing

● P₂E80:12.15.16.20.25.32-750



● P₂E120:40-750



● 法兰部位详细尺寸表 Detailed Flange Dimensions Table (单位Unit:mm)

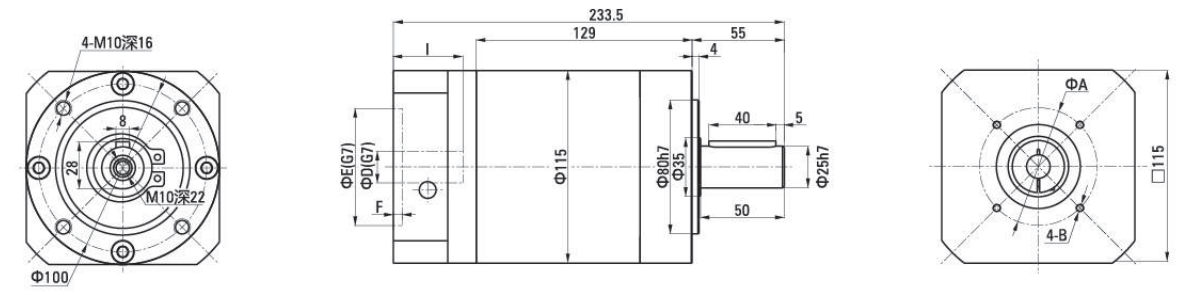
马达种类 Motor Type	A	B	C	D	E	F	I
AQA80/1	90	M6深(depth)15	80	16	70	5	40
AQA80/2	90	M5深(depth)12	80	19	70	5	40
AQA80/3	90	M6深(depth)15	80	19	70	5	40

• AQA 法兰详情参见P123
• See P123 for details of AQA flange

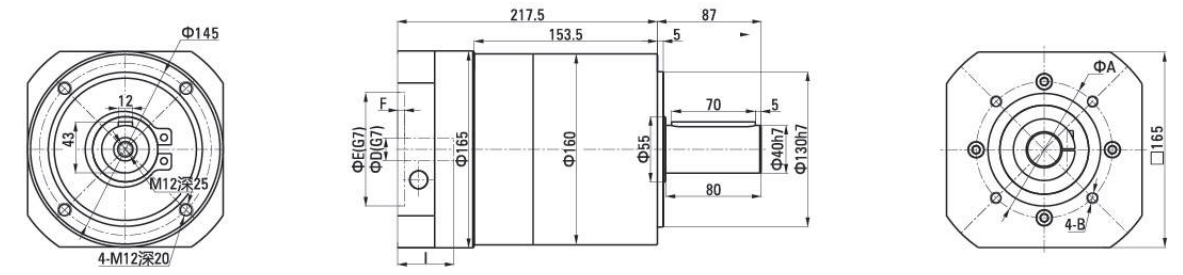
P₂E/P₂F 750W 尺寸图与性能表
P₂E/P₂F 750W DIMENSIONAL DRAWING & PERFORMANCE TABLE

■ P₂E 尺寸图 Dimensional Drawing

● P₂E120:60-750



● P₂E160:64-750



● 法兰部位详细尺寸表 Detailed Flange Dimensions Table (单位Unit:mm)

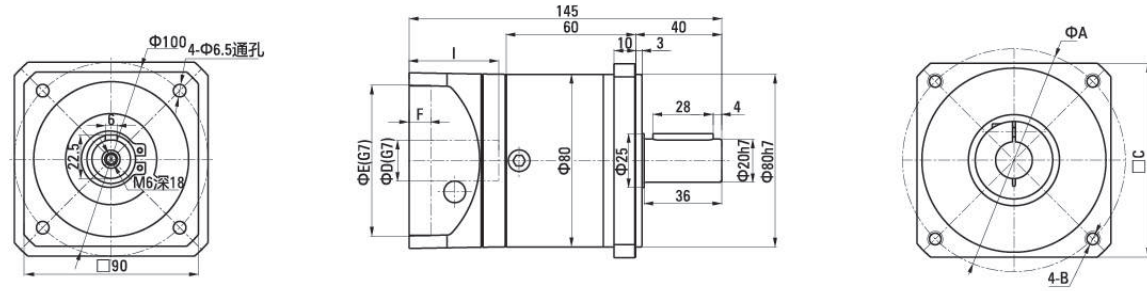
马达种类 Motor Type	A	B	C	D	E	F	I
AQA80/1	90	M6深(depth)15	80	16	70	5	40
AQA80/2	90	M5深(depth)12	80	19	70	5	40
AQA80/3	90	M6深(depth)15	80	19	70	5	40

• AQA 法兰详情参见P123
• See P123 for details of AQA flange

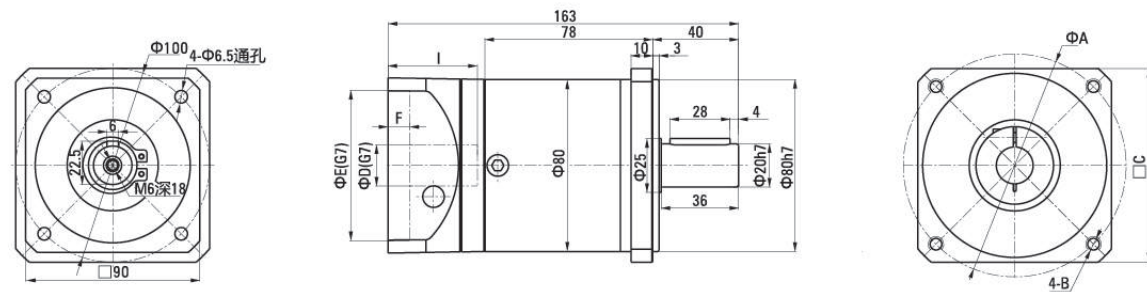
P₂E/P₂F 750W 尺寸图与性能表
P₂E/P₂F 750W DIMENSIONAL DRAWING & PERFORMANCE TABLE

■ P₂F 尺寸图 Dimensional Drawing

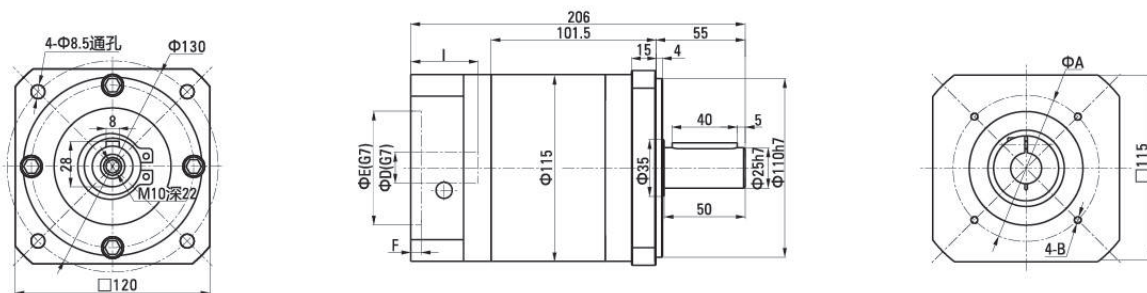
● P₂F80:3.4.5.8.10-750



● P₂F80:12.15.16.20.25.32-750



● P₂F120:40-750



● 法兰部位详细尺寸表 Detailed Flange Dimensions Table (单位Unit:mm)

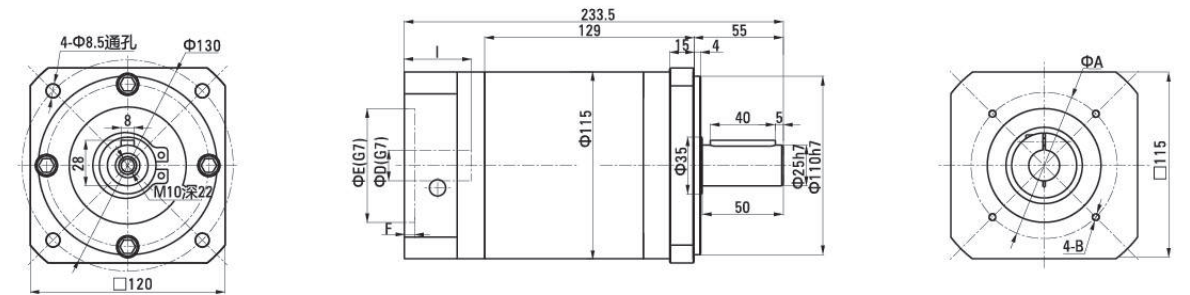
马达种类 Motor Type	A	B	C	D	E	F	I
AQA80/1	90	M6深(depth)15	80	16	70	5	40
AQA80/2	90	M5深(depth)12	80	19	70	5	40
AQA80/3	90	M6深(depth)15	80	19	70	5	40

• AQA 法兰详情参见P123
• See P123 for details of AQA flange

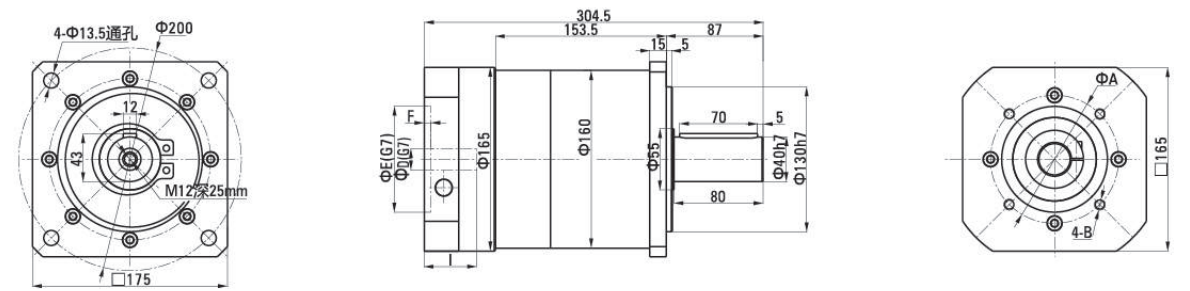
P₂E/P₂F 750W 尺寸图与性能表
P₂E/P₂F 750W DIMENSIONAL DRAWING & PERFORMANCE TABLE

■ P₂F 尺寸图 Dimensional Drawing

● P₂F120:60-750



● P₂F160:64-750



● 法兰部位详细尺寸表 Detailed Flange Dimensions Table (单位Unit:mm)

马达种类 Motor Type	A	B	C	D	E	F	I
AQA80/1	90	M6深(depth)15	80	16	70	5	40
AQA80/2	90	M5深(depth)12	80	19	70	5	40
AQA80/3	90	M6深(depth)15	80	19	70	5	40

• AQA 法兰详情参见P123
• See P123 for details of AQA flange

P₂E/P₂F 1000W 尺寸图与性能表
P₂E/P₂F 1000W DIMENSIONAL DRAWING & PERFORMANCE TABLE

■ 性能表 Performance Table (输入转速为3,000rpm时 When Input Speed Is 3000rpm)

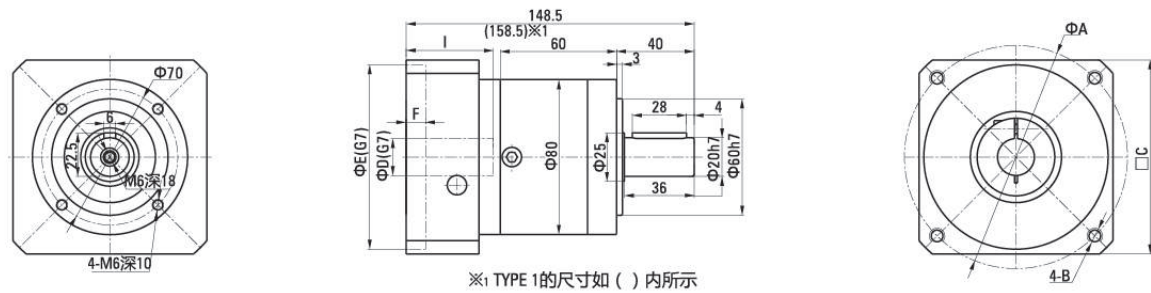
额定输入 马达功率 Rated Input Motor	减速比 Reduction Ratio	型号 Model				输出轴 转速 Shaft Speed (rpm)	额定输出 扭矩 Standard Output Torque (N.m)	瞬间最大 输出扭矩 Instantaneous Max. Output Torque (N.m)	容许径向 负荷 Permissible Radial Load (N)	容许轴向 负荷 Permissible Axial Load (N)	输入轴换算 内部惯性力矩 Internal Moment Of Inertia Of Input Shaft Conversion (x10 ⁻⁴ kg.m ²)	容许输出 扭矩 Permissible Output Torque (N.m)	瞬间最大容 许输出扭矩 Instantaneous max. Permissible Output Torque (N.m)
		系列号 Model	机座号 Type No.	减速比 Reduction Ratio	马达功率 Motor								
1000W	1/3	P ₂ □	80	3	-1000	1000	9.16	27.48	900	450	0.77	40	80
	1/4	P ₂ □	80	4	-1000	750	12.22	36.66	900	450	0.52	50	100
	1/5	P ₂ □	80	5	-1000	600	15.27	45.81	900	450	0.45	50	100
	1/8	P ₂ □	80	8	-1000	375	24.43	73.29	900	450	0.39	45	90
	1/10	P ₂ □	120	10	-1000	300	30.53	91.59	2100	1050	1.14	80	160
	1/9	P ₂ □	80	9	-1000	333.3	26.91	80.00	900	450	0.74	100	200
	1/12	P ₂ □	80	12	-1000	250	35.88	107.64	900	450	0.5	100	200
	1/15	P ₂ □	80	15	-1000	200	44.85	134.54	900	450	0.44	100	200
	1/16	P ₂ □	80	16	-1000	187.5	47.84	143.51	900	450	0.5	120	240
	1/20	P ₂ □	80	20	-1000	150	59.79	179.38	900	450	0.44	120	240
	1/25	P ₂ □	120	25	-1000	120	74.74	224.22	2100	1050	1.49	230	460
	1/32	P ₂ □	120	32	-1000	93.75	95.66	286.99	2100	1050	1.3	260	520
	1/40	P ₂ □	120	40	-1000	75	119.58	358.73	2100	1050	1.3	230	460
	1/64	P ₂ □	160	64	-1000	46.875	191.32	573.96	6000	3000	4.5	450	900

注1) 安装基准系列(马达适用表记载系列)以外的马达时, 每次都要与我们联系。(法兰尺寸可能不同)
注2) 输入轴换算惯性力矩仅为减速机的数值, 不包括马达的惯性力矩。
注3) 最高输入转速为5000rpm。正常情况下请将转速控制在3000rpm以下。
注4) 容许径向负荷表示输出轴中央部位的值。
注5) 马达的安装顺序请参照P124。
注6) 输出轴旋转方向与马达输入旋转方向相同。

Note1) In case of attachment to a motor beyond the standard models(motor matching series), contact us. (How to measure dimensions of the flange may be changed in some cases.)
Note2) The moment of inertia of input shaft conversion is only gained from the reducer, so it does not include moment of inertia of the motor.
Note3) The max. input speed is 5000rpm, and usually set to 3000rpm or less.
Note4) The permissible radial load is indicated on the center of the output shaft.
Note5) For motor assembly procedure, see 124 page.
Note6) Rotation of the output shaft is in the same direction as motor.

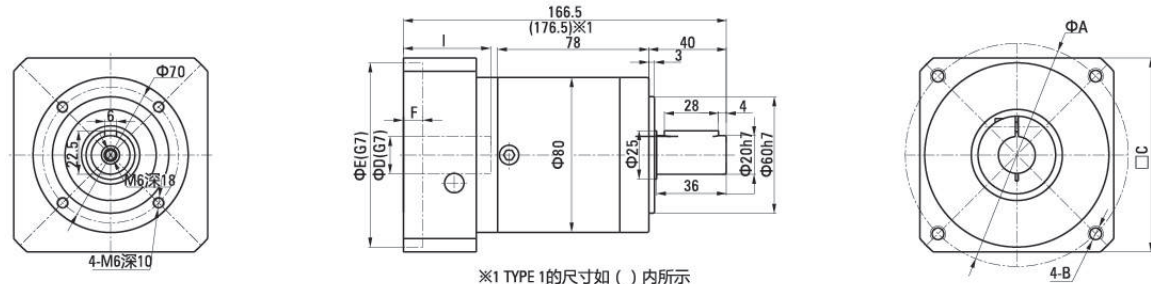
■ P₂E尺寸图 Dimensional Drawing

● P₂E80:3.4.5.8.10-1000



※1 TYPE 1的尺寸如()内所示

● P₂E80:12.15.16.20-1000



※1 TYPE 1的尺寸如()内所示

● 法兰部位详细尺寸表 Detailed Flange Dimensions Table

(单位Unit:mm)

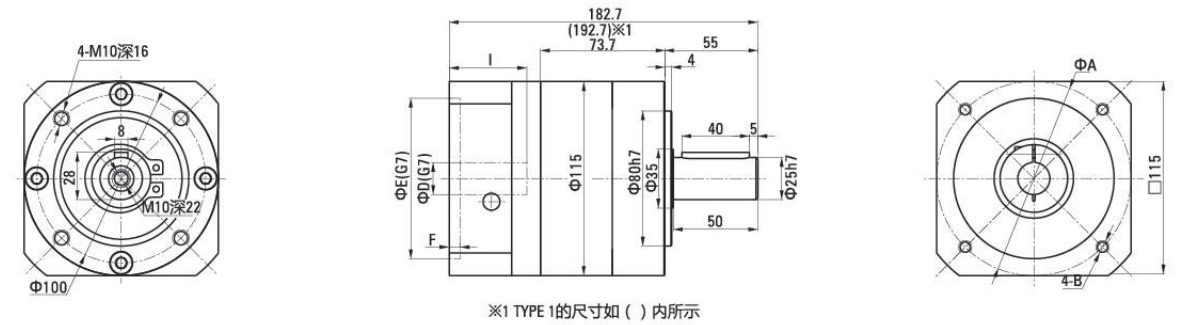
马达种类 Motor Type	A	B	C	D	E	F	I
AQA90/3	100	M6深(depth)15	86	19	80	5	55
AQA100/1	115	M6深(depth)15	100	19	95	5	55
AQA100/4	115	M6深(depth)15	100	24	95	5	45

• AQA 法兰详情参见P123
• See P123 for details of AQA flange

P₂E/P₂F 1000W 尺寸图与性能表
P₂E/P₂F 1000W DIMENSIONAL DRAWING & PERFORMANCE TABLE

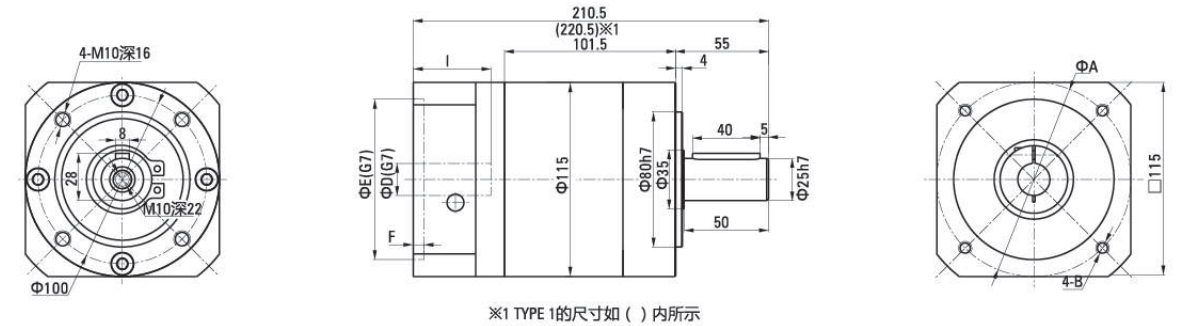
■ P₂E尺寸图 Dimensional Drawing

● P₂E120:10-1000



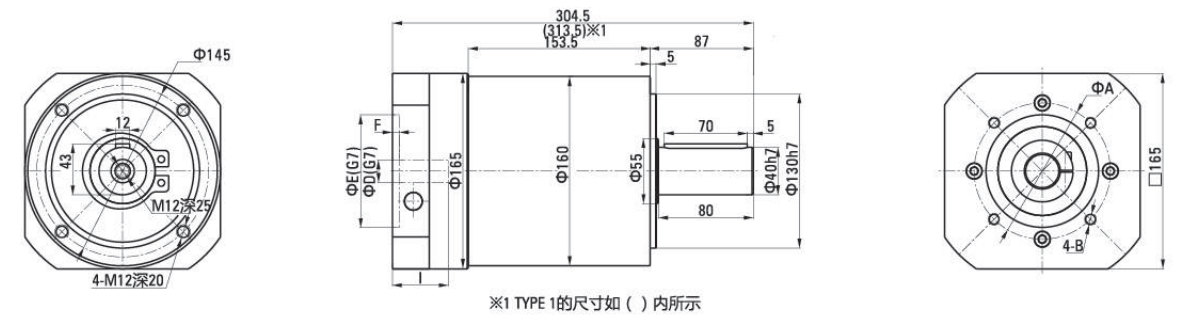
※1 TYPE 1的尺寸如()内所示

● P₂E120:25.32.40-1000



※1 TYPE 1的尺寸如()内所示

● P₂E160:64-1000



※1 TYPE 1的尺寸如()内所示

● 法兰部位详细尺寸表 Detailed Flange Dimensions Table

(单位Unit:mm)

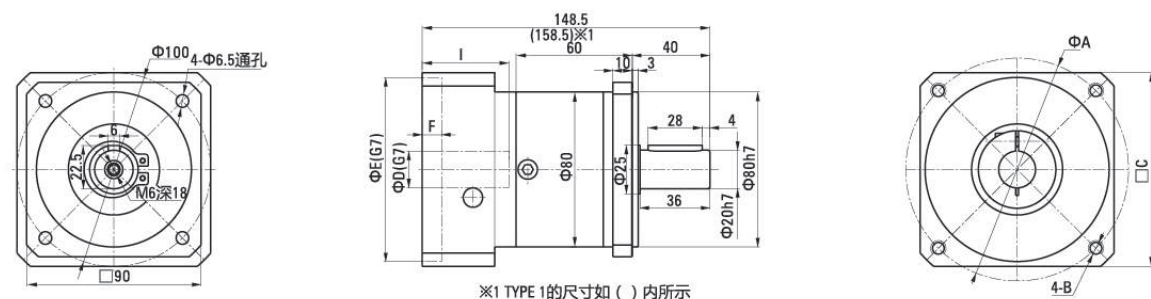
马达种类 Motor Type	A	B	C	D	E	F	I
AQA90/3	100	M6深(depth)15	86	19	80	5	55
AQA100/1	115	M6深(depth)15	100	19	95	5	55
AQA100/4	115	M6深(depth)15	100	24	95	5	45

• AQA 法兰详情参见P123
• See P123 for details of AQA flange

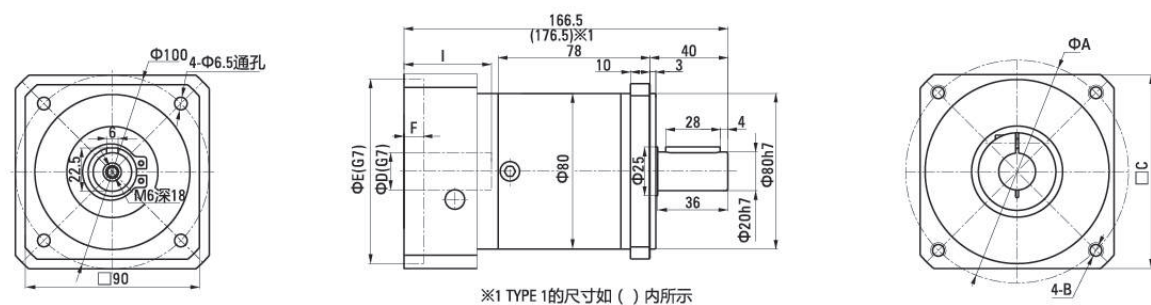
P₂E/P₂F 1000W 尺寸图与性能表
P₂E/P₂F 1000W DIMENSIONAL DRAWING & PERFORMANCE TABLE

■ P₂F 尺寸图 Dimensional Drawing

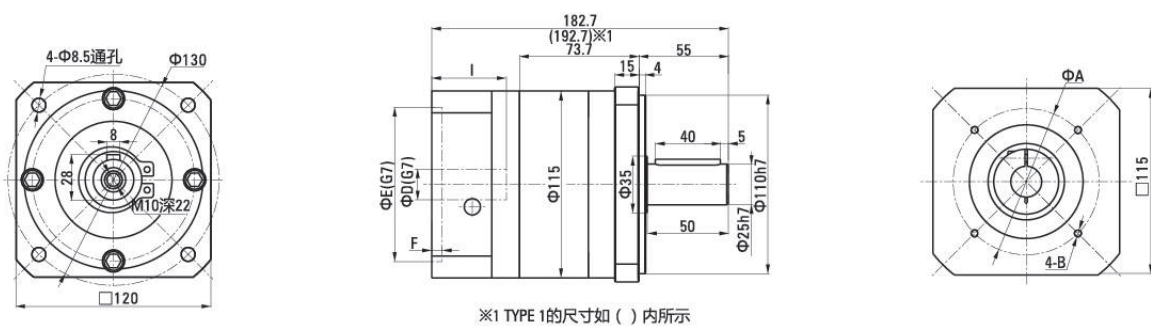
● P₂F80:3.4.5.8-1000



● P₂F80:12.15.16.20-1000



● P₂F120:10-1000



● 法兰部位详细尺寸表 Detailed Flange Dimensions Table (单位Unit:mm)

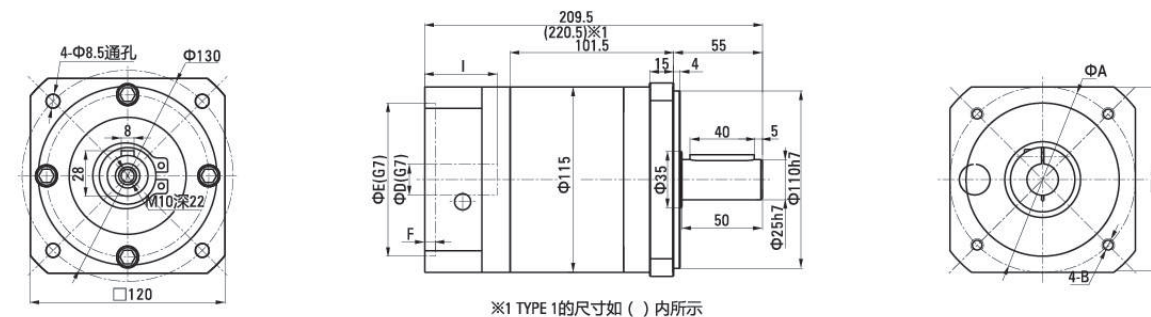
马达种类 Motor Type	A	B	C	D	E	F	I
AQA90/3	100	M6深(depth)15	86	19	80	5	55
AQA100/1	115	M6深(depth)15	100	19	95	5	55
AQA100/4	115	M6深(depth)15	100	24	95	5	45

• AQA 法兰详情参见P123
• See P123 for details of AQA flange

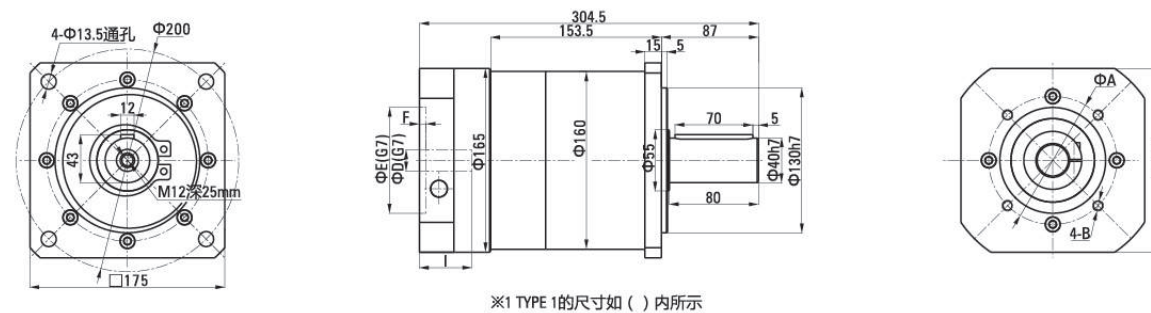
P₂E/P₂F 1000W 尺寸图与性能表
P₂E/P₂F 1000W DIMENSIONAL DRAWING & PERFORMANCE TABLE

■ P₂F 尺寸图 Dimensional Drawing

● P₂F120:25.32.40-1000



● P₂F160:64-1000



● 法兰部位详细尺寸表 Detailed Flange Dimensions Table (单位Unit:mm)

马达种类 Motor Type	A	B	C	D	E	F	I
AQA90/3	100	M6深(depth)15	86	19	80	5	55
AQA100/1	115	M6深(depth)15	100	19	95	5	55
AQA100/4	115	M6深(depth)15	100	24	95	5	45

• AQA 法兰详情参见P123
• See P123 for details of AQA flange

P₂E/P₂F 1500W 尺寸图与性能表
P₂E/P₂F 1500W DIMENSIONAL DRAWING & PERFORMANCE TABLE

■ 性能表 Performance Table (输入转速为3,000rpm时 When Input Speed Is 3000rpm)

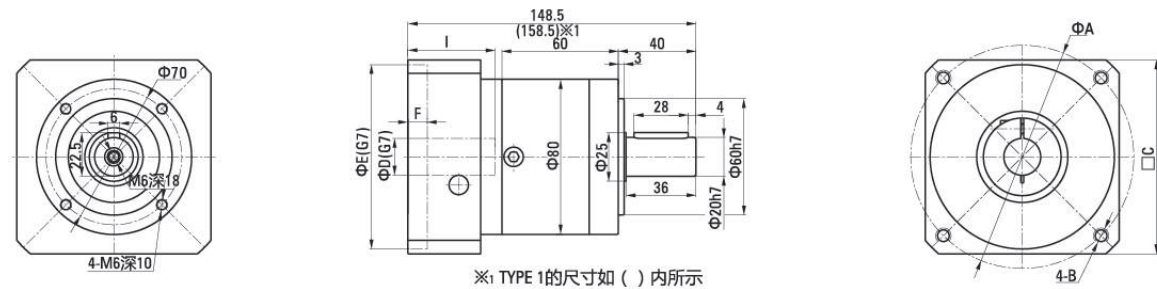
额定输入 马达功率 Rated Input Motor	减速比 Reduction Ratio	型号 Model		输出轴 转速 Output Shaft Speed (rpm)	额定输出 扭矩 Standard Output Torque (N.m)	瞬间最大 输出扭矩 Max. Output Torque (N.m)	容许径向 负荷 Permissible Radial Load (N)	容许轴向 负荷 Permissible Axial Load (N)	输入轴换算 内部惯性力矩 Of Input Shaftconversion (x10 ⁻⁴ kg.m ²)	容许输出 扭矩 Permissible Output Torque (N.m)	瞬间最大容 许输出扭矩 Instantaneous max. Permissible Output Torque (N.m)		
		系列号 Model	机座号 Type No.										
1500W	1/3	P ₂ □	80	3	-1500	1000	13.74	41.22	900	450	0.77	40	80
	1/4	P ₂ □	80	4	-1500	750	18.32	54.96	900	450	0.52	50	100
	1/5	P ₂ □	80	5	-1500	600	22.90	68.70	900	450	0.45	50	100
	1/8	P ₂ □	120	8	-1500	375	36.64	109.92	2100	1050	1.32	100	200
	1/10	P ₂ □	120	10	-1500	300	45.80	137.40	2100	1050	1.14	80	160
	1/9	P ₂ □	80	9	-1500	333.3	40.36	121.09	900	450	0.74	100	200
	1/12	P ₂ □	80	12	-1500	250	53.82	161.45	900	450	0.5	100	200
	1/15	P ₂ □	80	15	-1500	200	67.27	200.00	900	450	0.44	100	200
	1/16	P ₂ □	80	16	-1500	187.5	71.75	215.25	900	450	0.5	120	240
	1/20	P ₂ □	120	20	-1500	150	89.69	269.06	2100	1050	1.49	260	520
	1/25	P ₂ □	120	25	-1500	120	112.11	336.32	2100	1050	1.49	230	460
	1/32	P ₂ □	120	32	-1500	93.75	143.49	430.47	2100	1050	1.3	260	520
	1/40	P ₂ □	160	40	-1500	75	179.36	538.09	6000	3000	4.5	700	1400
	1/64	P ₂ □	160	64	-1500	46.875	286.97	860.92	6000	3000	4.5	450	900

注1) 安装基准系列(马达适用表记载系列)以外的马达时, 每次都要与我们联系。(法兰尺寸可能不同)
注2) 输入轴换算惯性力矩仅为减速机的数值, 不包括马达的惯性力矩。
注3) 最高输入转速为5000rpm。正常情况下请将转速控制在3000rpm以下。
注4) 容许径向负荷表示输出轴中央部位的值。
注5) 马达的安装顺序请参照P124。
注6) 输出轴旋转方向与马达输入旋转方向相同。

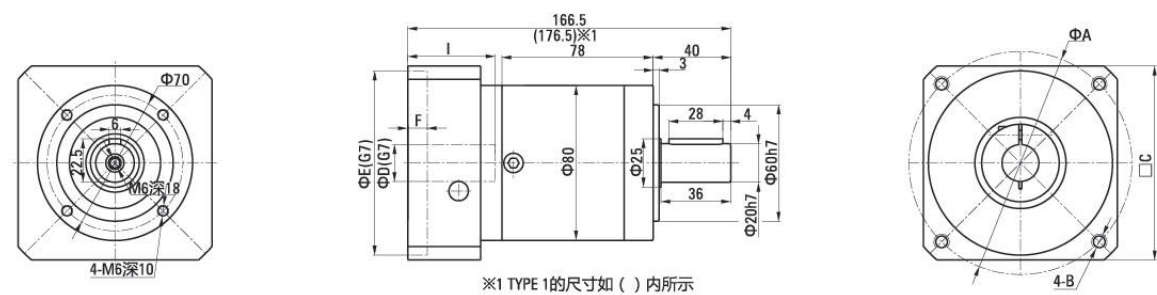
Note1) In case of attachment to a motor beyond the standard models(motor matching series), contact us. (How to measure dimensions of the flange may be changed in some cases.)
Note2) The moment of inertia of input shaft conversion is only gained from the reducer, so it does not include moment of inertia of the motor.
Note3) The max. input speed is 5000rpm, and usually set to 3000rpm or less.
Note4) The permissible radial load is indicated on the center of the output shaft.
Note5) For motor assembly procedure, see 124 page.
Note6) Rotation of the output shaft is in the same direction as motor.

■ P₂E尺寸图 Dimensional Drawing

● P₂E80:3.4.5-1500



● P₂E80:9.12.15.16-1500



● 法兰部位详细尺寸表 Detailed Flange Dimensions Table (单位Unit:mm)

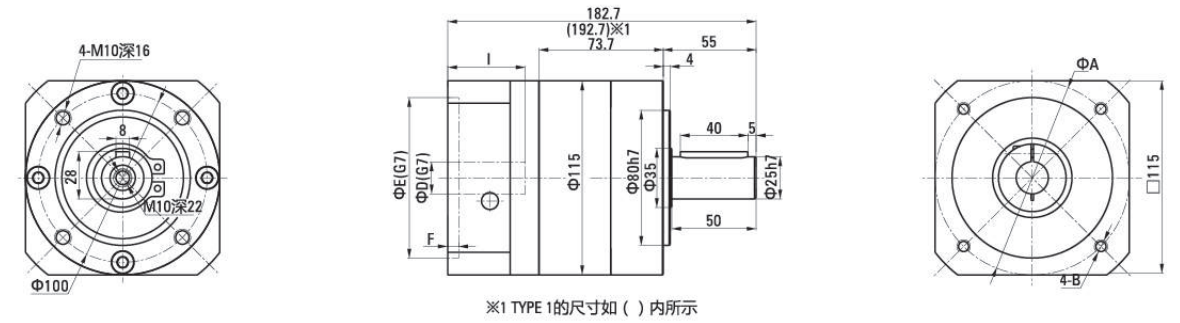
马达种类 Motor Type	A	B	C	D	E	F	I
AQA100/1	115	M6深(depth)15	86	19	80	5	55
AQA100/2	115	M6深(depth)15	100	22	95	5	55
AQA100/3	115	M6深(depth)15	100	24	95	5	45

• AQA 法兰详情参见P123
• See P123 for details of AQA flange

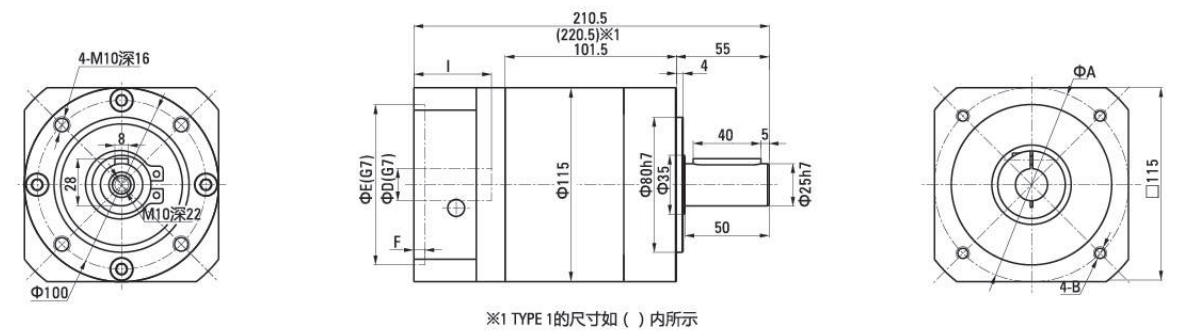
P₂E/P₂F 1500W 尺寸图与性能表
P₂E/P₂F 1500W DIMENSIONAL DRAWING & PERFORMANCE TABLE

■ P₂E尺寸图 Dimensional Drawing

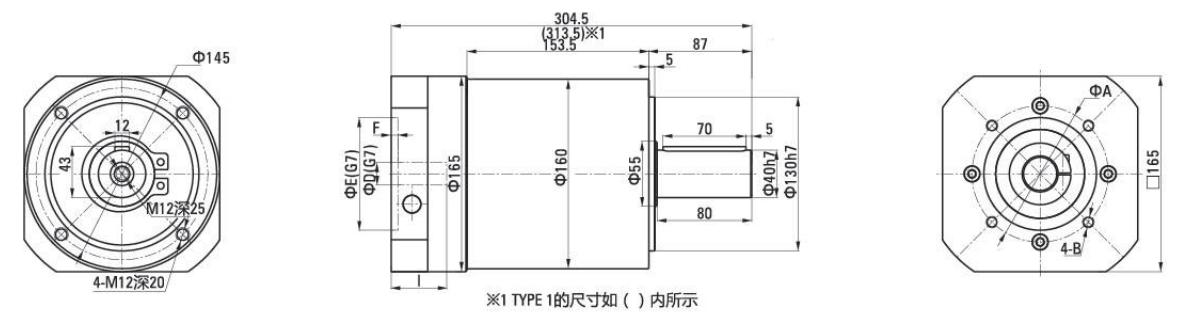
● P₂E120:8.10-1500



● P₂E120:20.25.32-1500



● P₂E160:40.64-1500



● 法兰部位详细尺寸表 Detailed Flange Dimensions Table (单位Unit:mm)

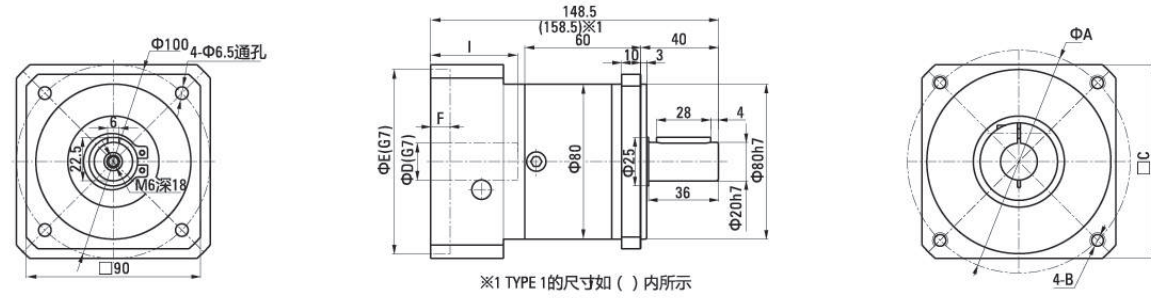
马达种类 Motor Type	A	B	C	D	E	F	I
AQA100/1	115	M6深(depth)15	86	19	80	5	55
AQA100/2	115	M6深(depth)15	100	22	95	5	55
AQA100/3	115	M6深(depth)15	100	24	95	5	45

• AQA 法兰详情参见P123
• See P123 for details of AQA flange

P₂E/P₂F 1500W 尺寸图与性能表
P₂E/P₂F 1500W DIMENSIONAL DRAWING & PERFORMANCE TABLE

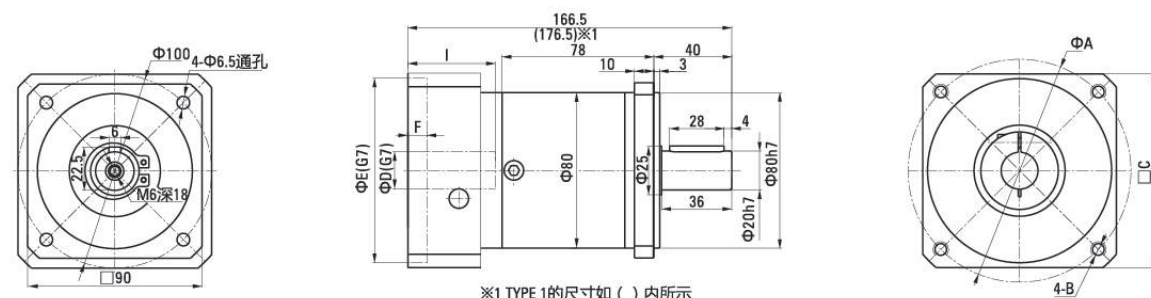
■ P₂F 尺寸图 Dimensional Drawing

● P₂F80:3.4.5-1500



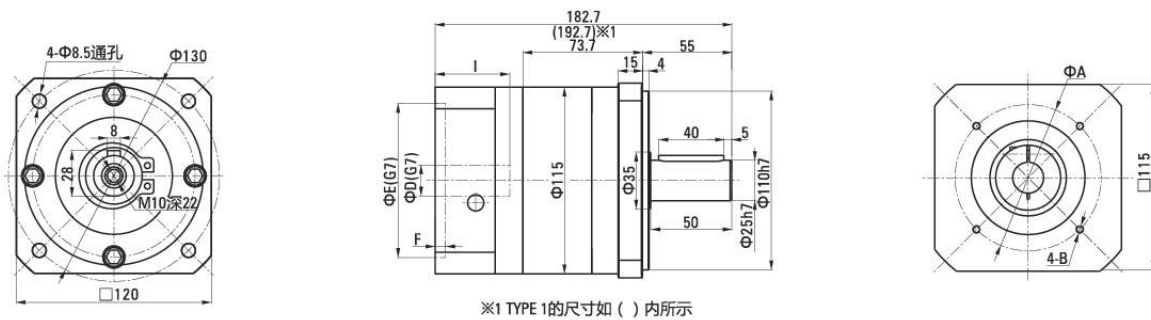
※1 TYPE 1 的尺寸如 () 内所示

● P₂F80:12.15.16-1500



※1 TYPE 1 的尺寸如 () 内所示

● P₂F120:8.10-1500



※1 TYPE 1 的尺寸如 () 内所示

● 法兰部位详细尺寸表 Detailed Flange Dimensions Table (单位Unit:mm)

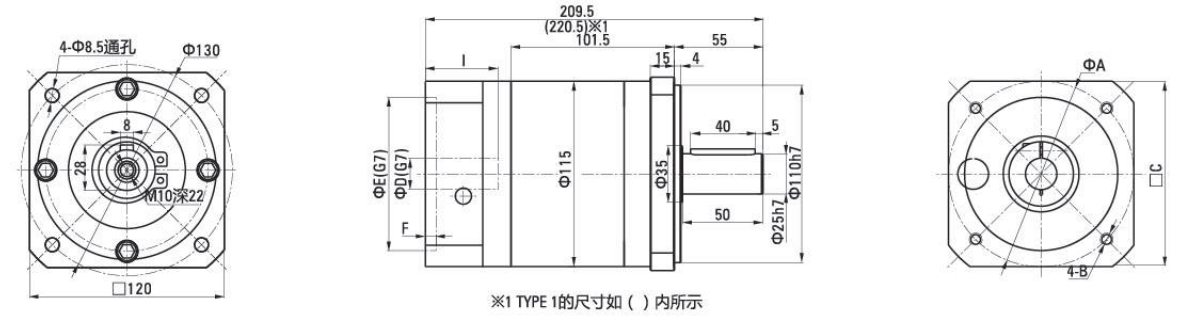
马达种类 Motor Type	A	B	C	D	E	F	I
AQA100/1	115	M6深(depth)15	86	19	80	5	55
AQA100/2	115	M6深(depth)15	100	22	95	5	55
AQA100/3	115	M6深(depth)15	100	24	95	5	45

• AQA 法兰详情参见P123
• See P123 for details of AQA flange

P₂E/P₂F 1500W 尺寸图与性能表
P₂E/P₂F 1500W DIMENSIONAL DRAWING & PERFORMANCE TABLE

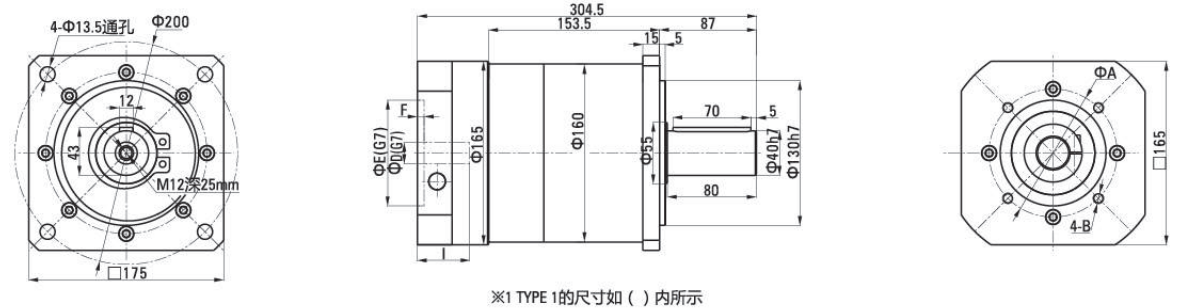
■ P₂F 尺寸图 Dimensional Drawing

● P₂F120:20.25.32-1500



※1 TYPE 1 的尺寸如 () 内所示

● P₂F160:40.64-1500



※1 TYPE 1 的尺寸如 () 内所示

● 法兰部位详细尺寸表 Detailed Flange Dimensions Table (单位Unit:mm)

马达种类 Motor Type	A	B	C	D	E	F	I
AQA100/1	115	M6深(depth)15	86	19	80	5	55
AQA100/2	115	M6深(depth)15	100	22	95	5	55
AQA100/3	115	M6深(depth)15	100	24	95	5	45

• AQA 法兰详情参见P123
• See P123 for details of AQA flange

P₂E/P₂F 2000W 尺寸图与性能表
P₂E/P₂F 2000W DIMENSIONAL DRAWING & PERFORMANCE TABLE

性能表 Performance Table (输入转速为3,000rpm时 When Input Speed Is 3000rpm)

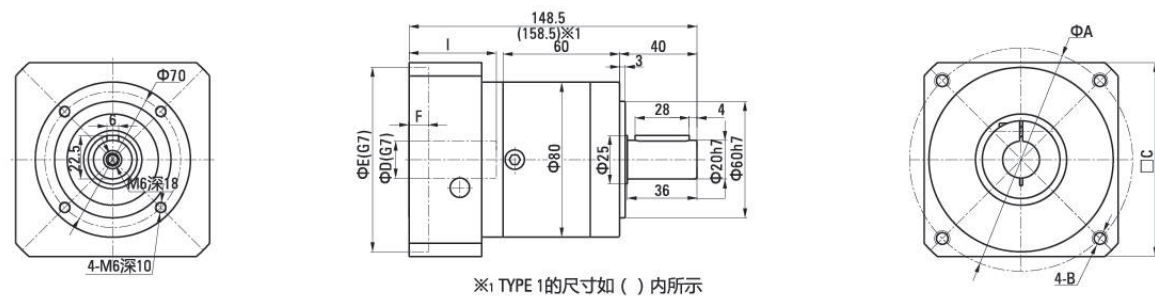
额定输入 马达功率 Rated Input Motor	减速比 Reduction Ratio	型号 Model			输出轴 转速 Outout Shaft Speed (rpm)	额定输出 扭矩 Standard Output Torque (N.m)	瞬间最大 输出扭矩 Instantaneous Max.Output Torque (N.m)	容许径向 负荷 Permissible Radial Load (N)	容许轴向 负荷 Permissible Axial Load (N)	输入轴换算 内部惯性力矩 Internal Moment Of inertia Of Input Shaftconversion (x10 ⁻⁴ kg.m ²)	容许输出 扭矩 Permissible Output Torque (N.m)	瞬间最大容 许输出扭矩 Instantaneous max. Permissible Output Toque (N.m)	
		系列号 Model	机座号 Type No.	减速比 Reduction Ratio									马达功率 Motor
2000W	1/3	P ₂ □	80	3	-2000	1000	18.35	55.05	900	450	0.77	40	80
	1/4	P ₂ □	80	4	-2000	750	24.47	73.41	900	450	0.52	50	100
	1/5	P ₂ □	80	5	-2000	600	30.58	91.74	900	450	0.45	50	100
	1/8	P ₂ □	120	8	-2000	375	48.93	146.79	2100	1050	1.32	100	200
	1/10	P ₂ □	160	10	-2000	300	61.16	183.48	6000	3000	3.52	305	610
	1/9	P ₂ □	80	9	-2000	333.3	53.90	161.70	900	450	0.74	100	200
	1/12	P ₂ □	120	12	-2000	250	71.86	215.59	2100	1050	1.5	210	420
	1/15	P ₂ □	120	15	-2000	200	89.83	269.48	2100	1050	1.49	210	420
	1/16	P ₂ □	120	16	-2000	187.5	95.81	287.44	2100	1050	1.5	260	520
	1/20	P ₂ □	120	20	-2000	150	119.77	359.30	2100	1050	1.49	260	520
	1/25	P ₂ □	120	25	-2000	120	149.71	449.12	2100	1050	1.49	230	460
	1/32	P ₂ □	160	32	-2000	93.75	191.62	574.86	6000	3000	4.5	700	1400
	1/40	P ₂ □	160	40	-2000	75	239.52	718.57	6000	3000	4.5	700	1400

注1) 安装基准系列(马达适用表记载系列)以外的马达时, 每次都要与我们联系。(法兰尺寸可能不同)
注2) 输入轴换算惯性力矩仅为减速机的数值, 不包括马达的惯性力矩。
注3) 最高输入转速为5000rpm, 正常情况下请将转速控制在3000rpm以下。
注4) 容许径向负荷表示输出轴中央部位的值。
注5) 马达的安装顺序请参考P124。
注6) 输出轴旋转方向与马达输入旋转方向相同。

Note1) In case of attachment to a motor beyond the standard models(motor matching series), contact us. (How to measure dimensions of the flange may be changed in some cases.)
Note2) The moment of inertia of input shaft conversion is only gained from the reducer, so it does not include moment of inertia of the motor.
Note3) The max. input speed is 5000rpm, and usually set to 3000rpm or less.
Note4) The permissible radial load is indicated on the center of the output shaft.
Note5) For motor assembly procedure, see 124 page.
Note6) Rotation of the output shaft is in the same direction as motor.

P₂E 尺寸图 Dimensional Drawing

● P₂E80:3.4.5-2000



※1 TYPE 1的尺寸如()内所示

● 法兰部位详细尺寸表 Detailed Flange Dimensions Table (单位Unit:mm)

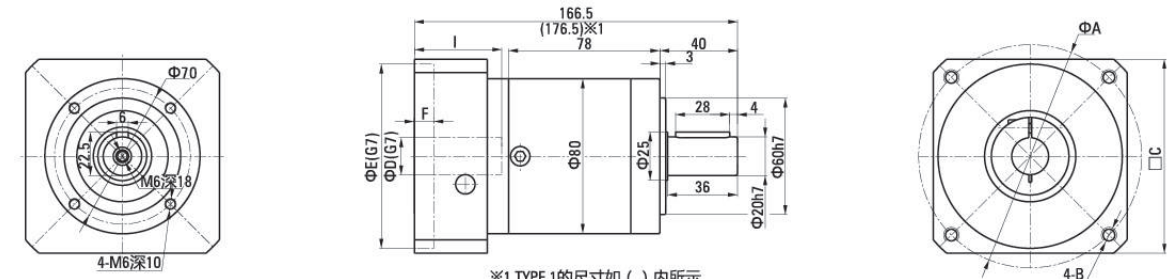
马达种类 Motor Type	A	B	C	D	E	F	I
AQA100/1	115	M6深(depth)15	86	19	80	5	55
AQA100/2	115	M6深(depth)15	100	22	95	5	55
AQA100/3	115	M6深(depth)15	100	24	95	5	45

• AQA 法兰详情参见P123
• See P123 for details of AQA flange

P₂E/P₂F 2000W 尺寸图与性能表
P₂E/P₂F 2000W DIMENSIONAL DRAWING & PERFORMANCE TABLE

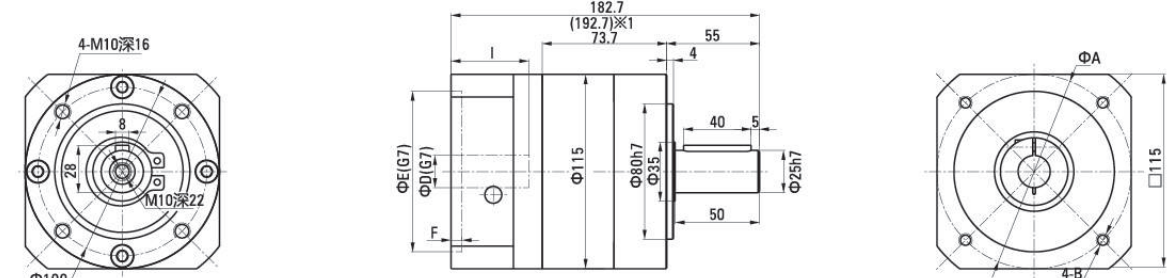
P₂E 尺寸图 Dimensional Drawing

● P₂E80:9-2000



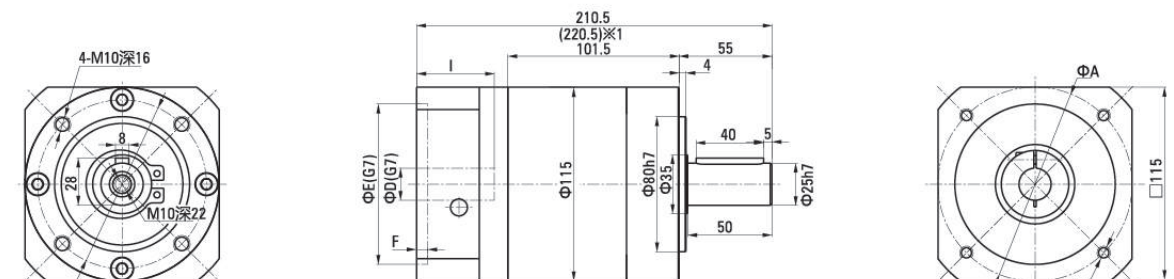
※1 TYPE 1的尺寸如()内所示

● P₂E120:8-2000



※1 TYPE 1的尺寸如()内所示

● P₂E120:12.15.16.20.25-2000



※1 TYPE 1的尺寸如()内所示

● 法兰部位详细尺寸表 Detailed Flange Dimensions Table (单位Unit:mm)

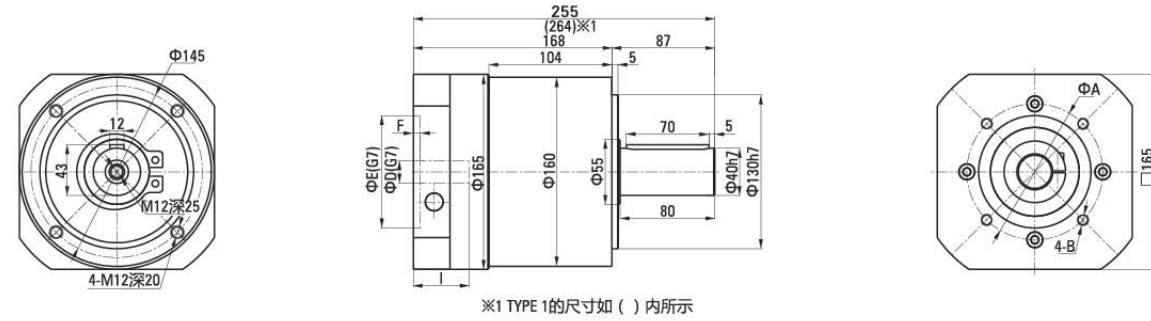
马达种类 Motor Type	A	B	C	D	E	F	I
AQA100/1	115	M6深(depth)15	86	19	80	5	55
AQA100/2	115	M6深(depth)15	100	22	95	5	55
AQA100/3	115	M6深(depth)15	100	24	95	5	45

• AQA 法兰详情参见P123
• See P123 for details of AQA flange

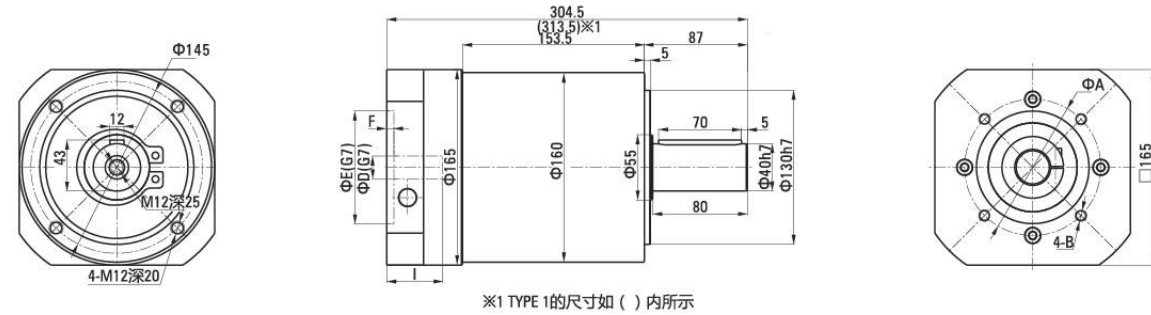
P₂E/P₂F 2000W 尺寸图与性能表
P₂E/P₂F 2000W DIMENSIONAL DRAWING & PERFORMANCE TABLE

■ P₂E 尺寸图 Dimensional Drawing

● P₂E160:10-2000



● P₂E160:32.40-2000



● 法兰部位详细尺寸表 Detailed Flange Dimensions Table (单位Unit:mm)

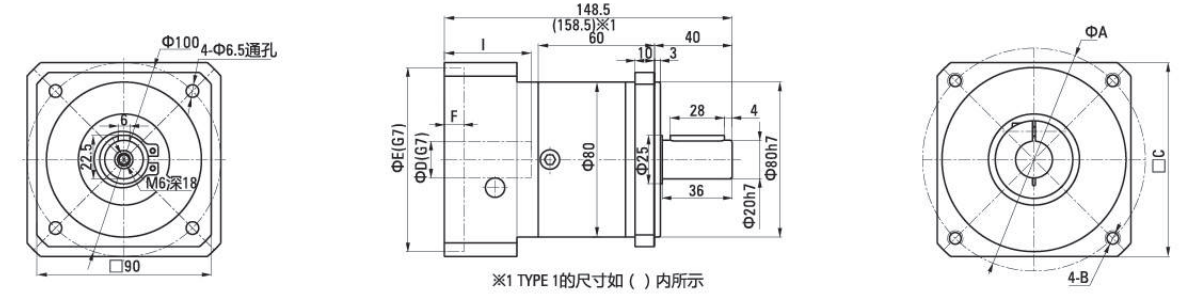
马达种类 Motor Type	A	B	C	D	E	F	I
AQA100/1	115	M6深(depth)15	86	19	80	5	55
AQA100/2	115	M6深(depth)15	100	22	95	5	55
AQA100/3	115	M6深(depth)15	100	24	95	5	45

• AQA 法兰详情参见P123
• See P123 for details of AQA flange

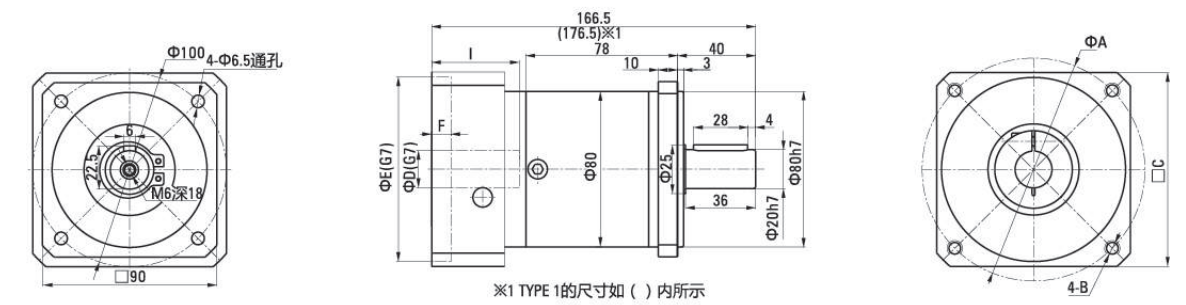
P₂E/P₂F 2000W 尺寸图与性能表
P₂E/P₂F 2000W DIMENSIONAL DRAWING & PERFORMANCE TABLE

■ P₂F 尺寸图 Dimensional Drawing

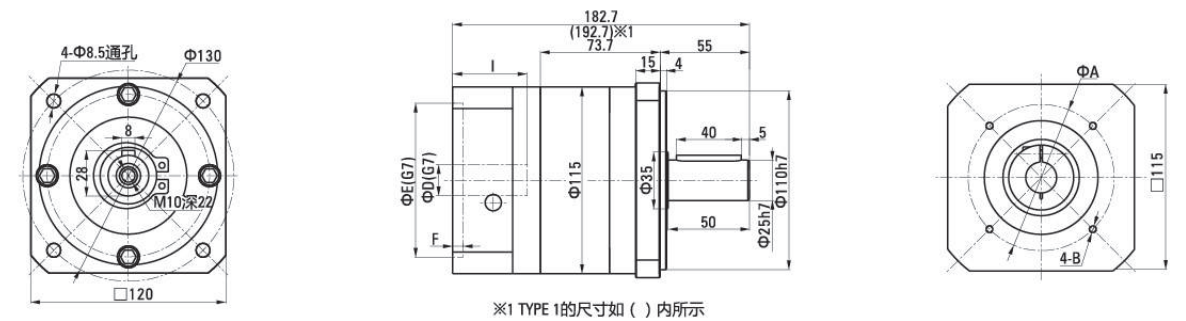
● P₂F80:3.4.5-2000



● P₂F80:9-2000



● P₂F120:8-2000



● 法兰部位详细尺寸表 Detailed Flange Dimensions Table (单位Unit:mm)

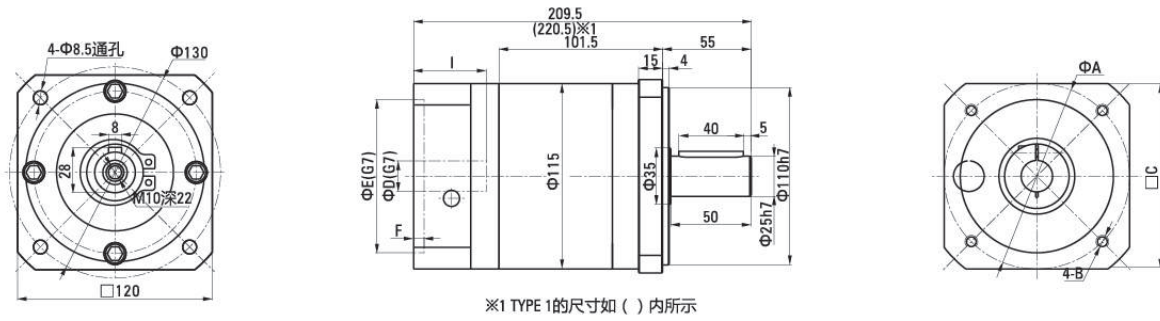
马达种类 Motor Type	A	B	C	D	E	F	I
AQA100/1	115	M6深(depth)15	86	19	80	5	55
AQA100/2	115	M6深(depth)15	100	22	95	5	55
AQA100/3	115	M6深(depth)15	100	24	95	5	45

• AQA 法兰详情参见P123
• See P123 for details of AQA flange

P₂E/P₂F 2000W 尺寸图与性能表
P₂E/P₂F 2000W DIMENSIONAL DRAWING & PERFORMANCE TABLE

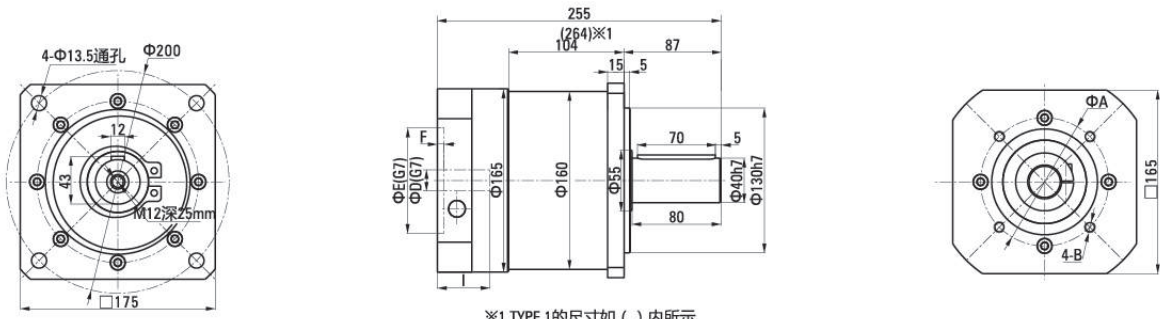
■ P₂F 尺寸图 Dimensional Drawing

● P₂F120:12.15.16.20.25-2000



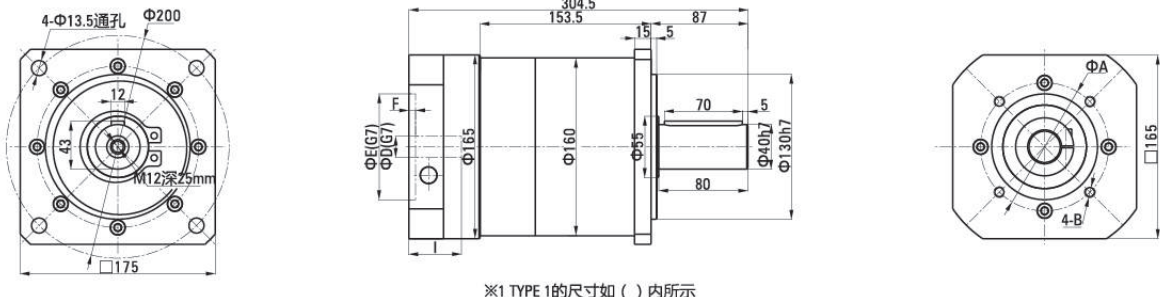
※1 TYPE 1的尺寸如()内所示

● P₂F160:10-2000



※1 TYPE 1的尺寸如()内所示

● P₂F160:32.40-2000



※1 TYPE 1的尺寸如()内所示

● 法兰部位详细尺寸表 Detailed Flange Dimensions Table (单位Unit:mm)

马达种类 Motor Type	A	B	C	D	E	F	I
AQA100/1	115	M6深(depth)15	86	19	80	5	55
AQA100/2	115	M6深(depth)15	100	22	95	5	55
AQA100/3	115	M6深(depth)15	100	24	95	5	45

• AQA 法兰详情参见P123
• See P123 for details of AQA flange

P₂E/P₂F 2500W 尺寸图与性能表
P₂E/P₂F 2500W DIMENSIONAL DRAWING & PERFORMANCE TABLE

■ 性能表 Performance Table (输入转速为3,000rpm时 When Input Speed Is 3000rpm)

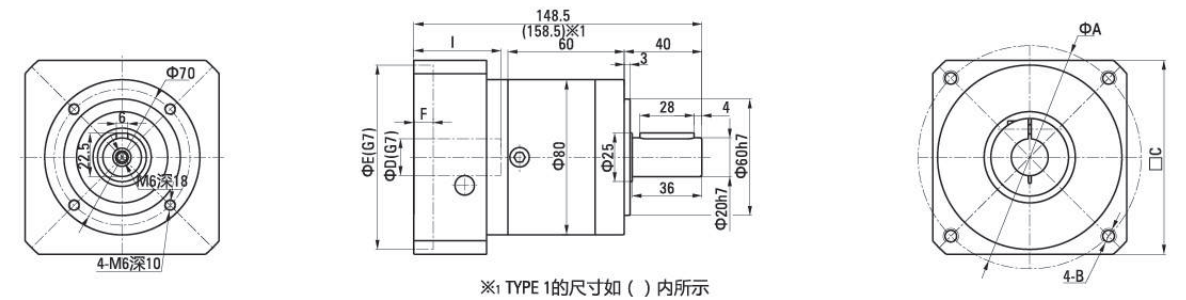
额定输入 马达功率 Rated Input Motor	减速比 Reduction Ratio	型号 Model				输出轴 转速 Outout Shaft Speed (rpm)	额定输出 扭矩 Standard Output Torque (N.m)	瞬间最大 输出扭矩 Instantaneous Max.Output Torque (N.m)	容许径向 负荷 Permissible Radial Load (N)	容许轴向 负荷 Permissible Axial Load (N)	输入轴换算 内部惯性力矩 Of Input Shaftconversion (x10 ⁻⁴ kg.m ²)	容许输出 扭矩 Permissible Output Torque (N.m)	瞬间最大容 许输出扭矩 Instantaneous max. Permissible Output Toque (N.m)
		系列号 Model	机座号 Type No.	减速比 Reduction Ratio	马达功率 Motor								
2500W	1/3	P ₂ □	80	3	-2500	1000	22.93	68.79	900	450	0.77	40	80
	1/4	P ₂ □	80	4	-2500	750	30.57	91.71	900	450	0.52	50	100
	1/5	P ₂ □	120	5	-2500	600	38.21	114.63	2100	1050	1.53	110	220
	1/8	P ₂ □	120	8	-2500	375	61.14	183.42	2100	1050	1.32	100	200
	1/10	P ₂ □	160	10	-2500	300	76.42	229.26	6000	3000	3.52	305	610
	1/9	P ₂ □	80	9	-2500	333.3	67.35	200.00	900	450	0.74	100	200
	1/12	P ₂ □	120	12	-2500	250	89.80	269.40	2100	1050	1.5	210	420
	1/15	P ₂ □	120	15	-2500	200	112.25	336.74	2100	1050	1.49	210	420
	1/16	P ₂ □	120	16	-2500	187.5	119.73	359.19	2100	1050	1.5	260	520
	1/20	P ₂ □	120	20	-2500	150	149.66	448.97	2100	1050	1.49	260	520
	1/25	P ₂ □	160	25	-2500	120	187.07	561.21	6000	3000	6.65	700	1400
	1/32	P ₂ □	160	32	-2500	93.75	239.45	718.34	6000	3000	4.5	700	1400
	1/40	P ₂ □	160	40	-2500	75	299.31	897.92	6000	3000	4.5	700	1400

注1) 安装基准系列(马达适用表记载系列以外的马达时, 每次都要与我们联系。(法兰尺寸可能不同)
注2) 输入轴换算惯性力矩仅为减速机的数值, 不包括马达的惯性力矩。
注3) 最高输入转速为5000rpm。正常情况下请将转速控制在3000rpm以下。
注4) 容许径向负荷表示输出轴中央部位的值。
注5) 马达的安装顺序请参照P124。
注6) 输出轴旋转方向与马达输入旋转方向相同。

Note1) In case of attachment to a motor beyond the standard models(motor matching series), contact us. (How to measure dimensions of the flange may be changed in some cases.)
Note2) The moment of inertia of input shaft conversion is only gained from the reducer, so it does not include moment of inertia of the motor.
Note3) The max. input speed is 5000rpm, and usually set to 3000rpm or less.
Note4) The permissible radial load is indicated on the center of the output shaft.
Note5) For motor assembly procedure, see 124 page.
Note6) Rotation of the output shaft is in the same direction as motor.

■ P₂E 尺寸图 Dimensional Drawing

● P₂E80:3.4-2500



※1 TYPE 1的尺寸如()内所示

● 法兰部位详细尺寸表 Detailed Flange Dimensions Table (单位Unit:mm)

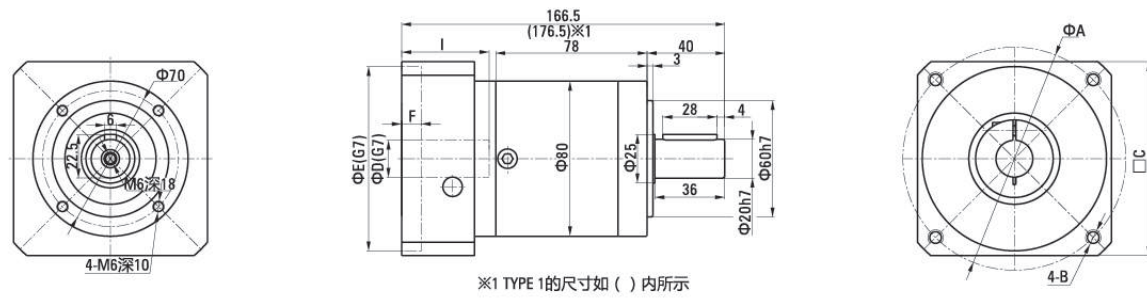
马达种类 Motor Type	A	B	C	D	E	F	I
AQA100/1	115	M6深(depth)15	86	19	80	5	55
AQA100/2	115	M6深(depth)15	100	22	95	5	55
AQA100/3	115	M6深(depth)15	100	24	95	5	45

• AQA 法兰详情参见P123
• See P123 for details of AQA flange

P₂E/P₂F 2500W 尺寸图与性能表
P₂E/P₂F 2500W DIMENSIONAL DRAWING & PERFORMANCE TABLE

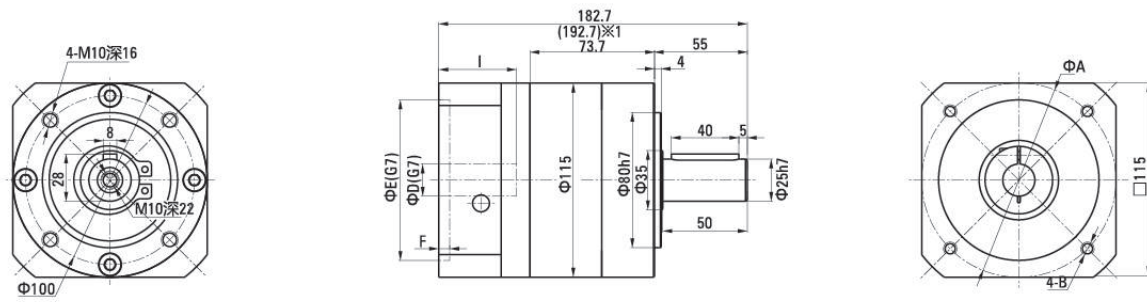
■ P₂E尺寸图 Dimensional Drawing

● P₂E80:9-2500



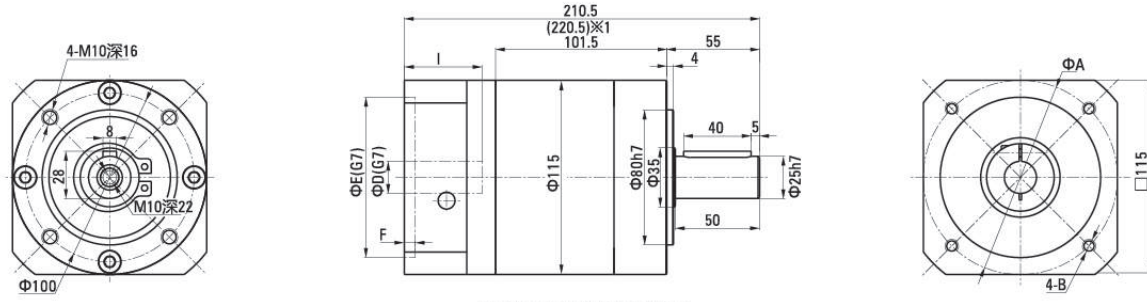
※1 TYPE 1的尺寸如()内所示

● P₂E120:5.8-2500



※1 TYPE 1的尺寸如()内所示

● P₂E120:12.15.16.20-2500



※1 TYPE 1的尺寸如()内所示

● 法兰部位详细尺寸表 Detailed Flange Dimensions Table (单位Unit:mm)

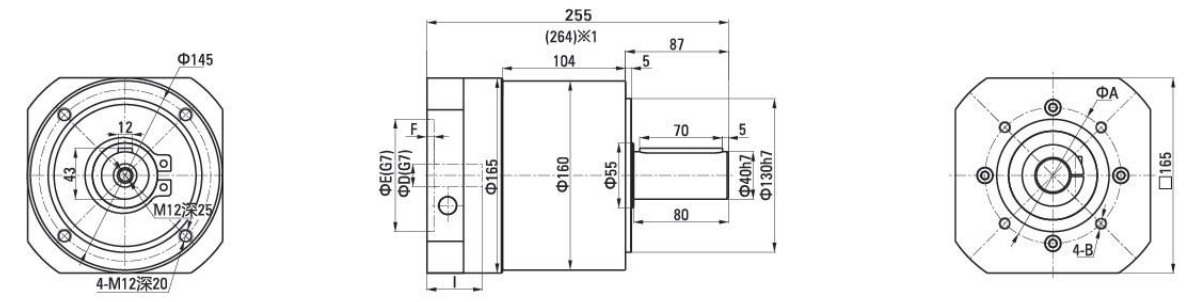
马达种类 Motor Type	A	B	C	D	E	F	I
AQA100/1	115	M6深(depth)15	86	19	80	5	55
AQA100/2	115	M6深(depth)15	100	22	95	5	55
AQA100/3	115	M6深(depth)15	100	24	95	5	45

• AQA 法兰详情参见P123
• See P123 for details of AQA flange

P₂E/P₂F 2500W 尺寸图与性能表
P₂E/P₂F 2500W DIMENSIONAL DRAWING & PERFORMANCE TABLE

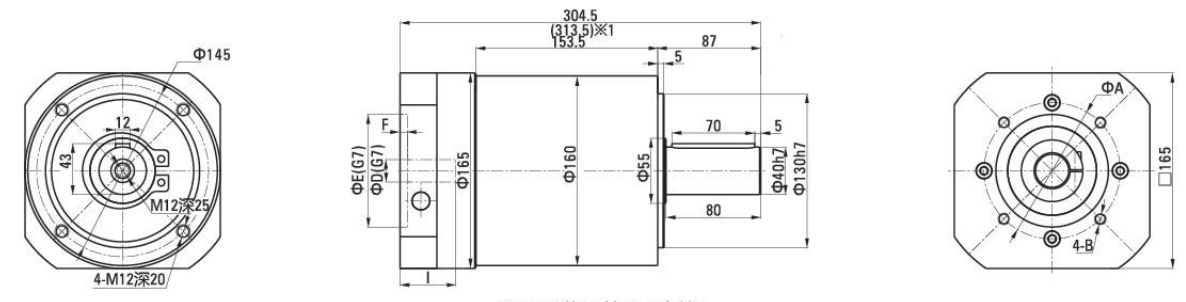
■ P₂E尺寸图 Dimensional Drawing

● P₂E160:10-2500



※1 TYPE 1的尺寸如()内所示

● P₂E160:25.32.40-2500



※1 TYPE 1的尺寸如()内所示

● 法兰部位详细尺寸表 Detailed Flange Dimensions Table (单位Unit:mm)

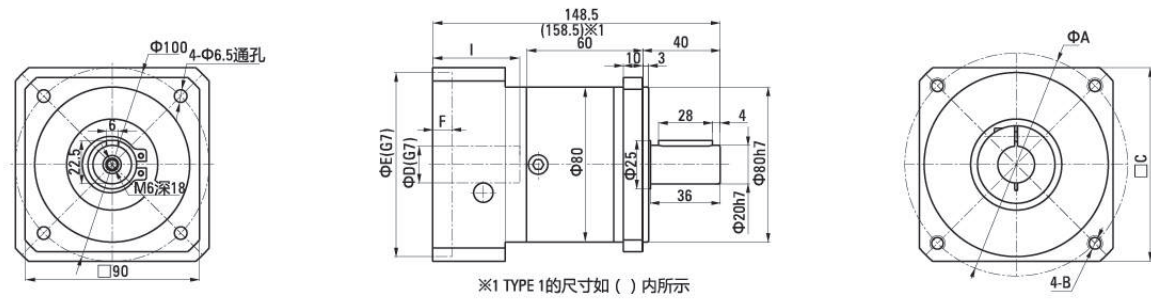
马达种类 Motor Type	A	B	C	D	E	F	I
AQA100/1	115	M6深(depth)15	86	19	80	5	55
AQA100/2	115	M6深(depth)15	100	22	95	5	55
AQA100/3	115	M6深(depth)15	100	24	95	5	45

• AQA 法兰详情参见P123
• See P123 for details of AQA flange

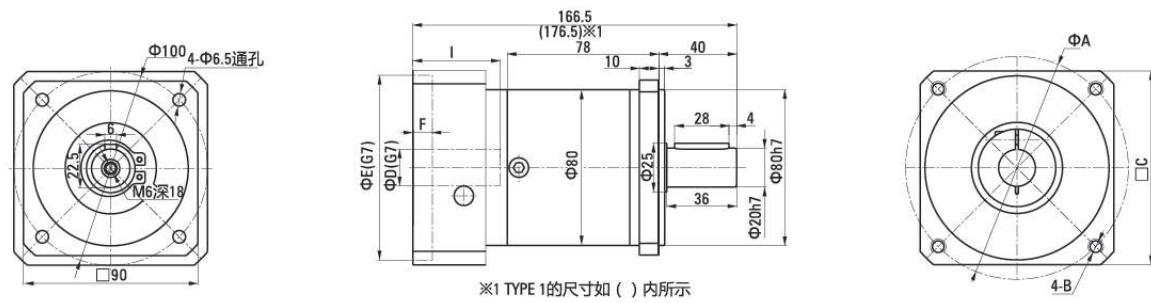
P₂E/P₂F 2500W 尺寸图与性能表
P₂E/P₂F 2500W DIMENSIONAL DRAWING & PERFORMANCE TABLE

■ P₂F 尺寸图 Dimensional Drawing

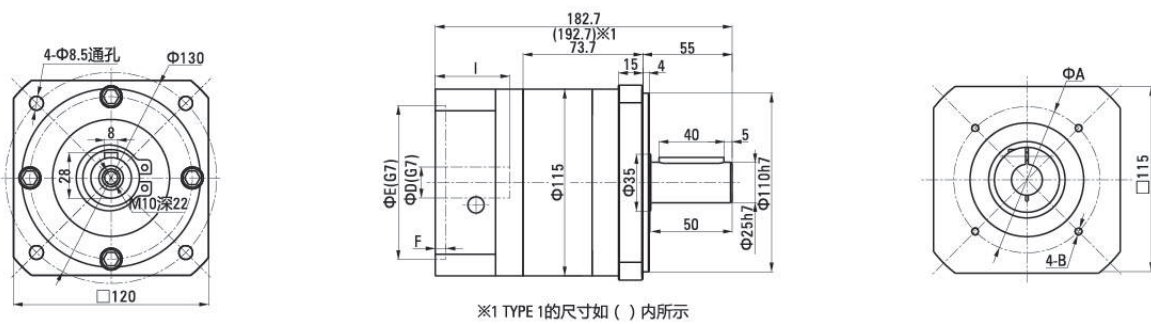
● P₂F80:3.4-2500



● P₂F80:9-2500



● P₂F120:5.8-2500



● 法兰部位详细尺寸表 Detailed Flange Dimensions Table (单位Unit:mm)

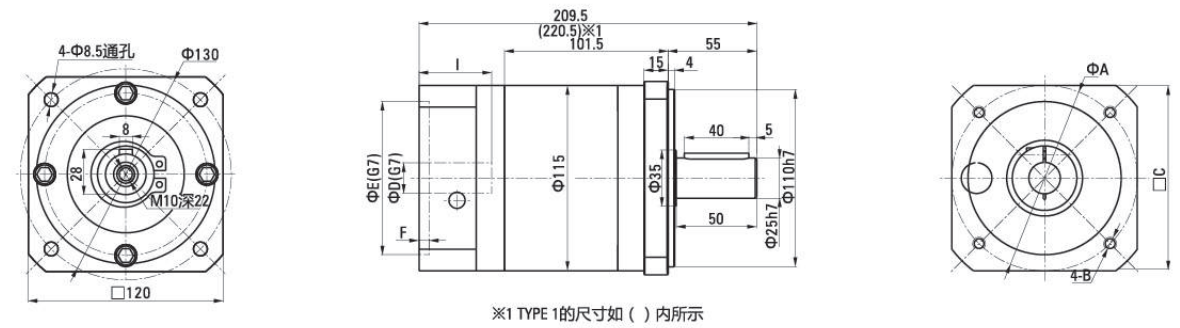
马达种类 Motor Type	A	B	C	D	E	F	I
AQA100/1	115	M6深(depth)15	86	19	80	5	55
AQA100/2	115	M6深(depth)15	100	22	95	5	55
AQA100/3	115	M6深(depth)15	100	24	95	5	45

• AQA 法兰详情参见P123
• See P123 for details of AQA flange

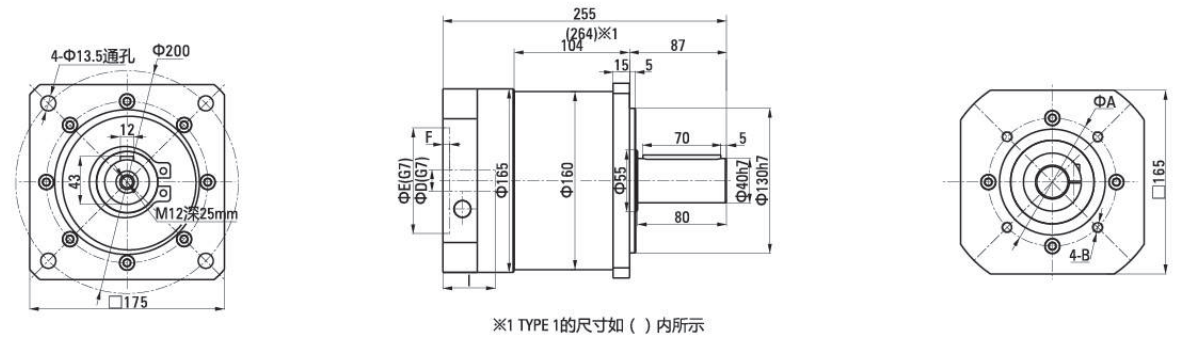
P₂E/P₂F 2500W 尺寸图与性能表
P₂E/P₂F 2500W DIMENSIONAL DRAWING & PERFORMANCE TABLE

■ P₂F 尺寸图 Dimensional Drawing

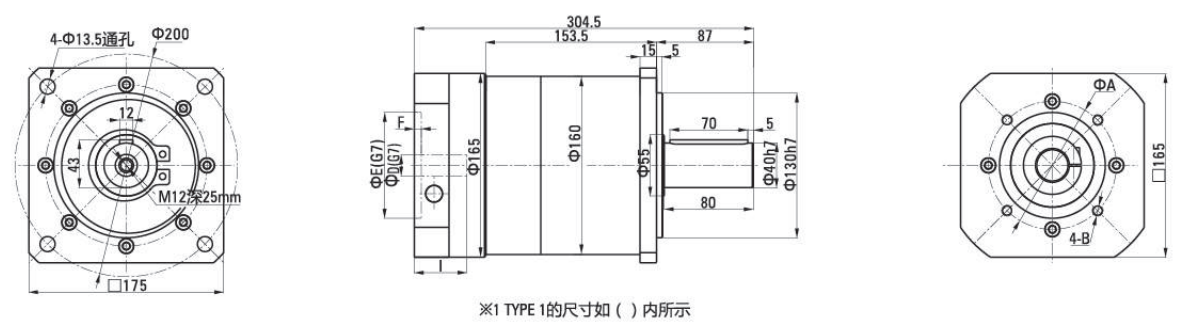
● P₂F120:12.15.16.20-2500



● P₂F160:10-2500



● P₂F160:25.32.40-2500



● 法兰部位详细尺寸表 Detailed Flange Dimensions Table (单位Unit:mm)

马达种类 Motor Type	A	B	C	D	E	F	I
AQA100/1	115	M6深(depth)15	86	19	80	5	55
AQA100/2	115	M6深(depth)15	100	22	95	5	55
AQA100/3	115	M6深(depth)15	100	24	95	5	45

• AQA 法兰详情参见P123
• See P123 for details of AQA flange

P₂E/P₂F 3000W 尺寸图与性能表
P₂E/P₂F 3000W DIMENSIONAL DRAWING & PERFORMANCE TABLE

性能表 Performance Table (输入转速为3,000rpm时 When Input Speed Is 3000rpm)

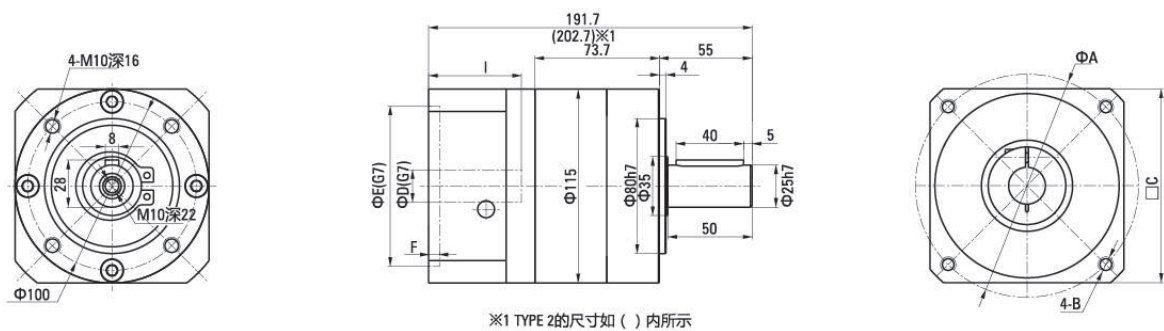
额定输入 马达功率 Rated Input Motor	减速比 Reduction Ratio	型号 Model			输出轴 转速 Output Shaft Speed (rpm)	额定输出 扭矩 Standard Output Torque (N.m)	瞬间最大 输出扭矩 Instantaneous Max. Output Torque (N.m)	容许径向 负荷 Permissible Radial Load (N)	容许轴向 负荷 Permissible Axial Load (N)	输入轴换算 内部惯性力矩 Internal Moment Of Inertia Of Input Shaft Conversion (x10 ⁻⁴ kg.m ²)	容许输出 扭矩 Permissible Output Torque (N.m)	瞬间最大容 许输出扭矩 Instantaneous max. Permissible Output Torque (N.m)	
		系列号 Model	机座号 Type No.	减速比 Reduction Ratio									马达功率 Motor
3000W	1/3	P ₂ □	120	3	-3000	1000	27.51	82.53	2100	1050	2.63	80	160
	1/4	P ₂ □	120	4	-3000	750	36.68	110.04	2100	1050	1.79	110	220
	1/5	P ₂ □	120	5	-3000	600	45.85	137.55	2100	1050	1.53	110	220
	1/8	P ₂ □	160	8	-3000	375	73.35	220.05	6000	3000	4.63	400	800
	1/10	P ₂ □	160	10	-3000	300	91.69	275.07	6000	3000	3.52	305	610
	1/9	P ₂ □	120	9	-3000	333.3	80.80	242.41	2100	1050	2.56	210	420
	1/12	P ₂ □	120	12	-3000	250	107.73	323.20	2100	1050	1.5	210	420
	1/15	P ₂ □	120	15	-3000	200	134.67	404.00	2100	1050	1.49	210	420
	1/16	P ₂ □	120	16	-3000	187.5	143.64	430.93	2100	1050	1.5	260	520
	1/20	P ₂ □	160	20	-3000	150	179.55	538.65	6000	3000	6.65	700	1400
	1/25	P ₂ □	160	25	-3000	120	224.44	673.31	6000	3000	6.65	700	1400
	1/32	P ₂ □	160	32	-3000	93.75	287.27	861.82	6000	3000	4.5	700	1400
	1/40	P ₂ □	160	40	-3000	75	359.09	1077.27	6000	3000	4.5	700	1400

注1) 安装基准系列(马达适用表记载系列)以外的马达时, 每次都要与我们联系。(法兰尺寸可能不同)
注2) 输入轴换算惯性力矩仅为减速机的数值, 不包括马达的惯性力矩。
注3) 最高输入转速为5000rpm。正常情况下请将转速控制在3000rpm以下。
注4) 容许径向负荷表示输出轴中央部位的值。
注5) 马达的安装顺序请参照P.124。
注6) 输出轴旋转方向与马达输入旋转方向相同。

Note1) In case of attachment to a motor beyond the standard models(motor matching series), contact us. (How to measure dimensions of the flange may be changed in some cases.)
Note2) The moment of inertia of input shaft conversion is only gained from the reducer, so it does not include moment of inertia of the motor.
Note3) The max. input speed is 5000rpm, and usually set to 3000rpm or less.
Note4) The permissible radial load is indicated on the center of the output shaft.
Note5) For motor assembly procedure, see 124 page.
Note6) Rotation of the output shaft is in the same direction as motor.

尺寸图 Dimensional Drawing

● P₂E120:3.4.5-3000



※1 TYPE 2的尺寸如()内所示

法兰部位详细尺寸表 Detailed Flange Dimensions Table (单位Unit:mm)

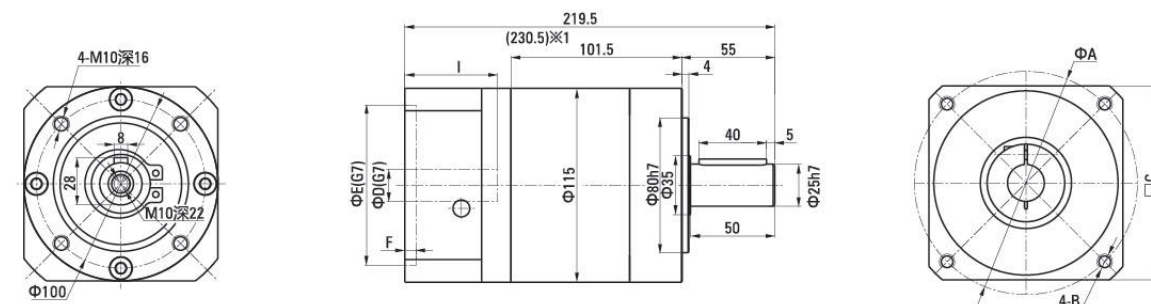
马达种类 Motor Type	A	B	C	D	E	F	I
AQA130/2	130	M8深(depth)20	130	22	110	8	55
AQA130/6	145	M8深(depth)20	130	24	110	8	65

• AQA 法兰详情参见P123
• See P123 for details of AQA flange

P₂E/P₂F 3000W 尺寸图与性能表
P₂E/P₂F 3000W DIMENSIONAL DRAWING & PERFORMANCE TABLE

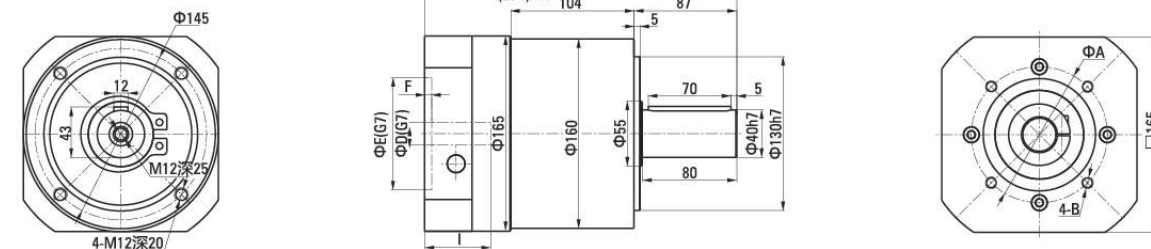
尺寸图 Dimensional Drawing

● P₂E120:12.15.16-3000



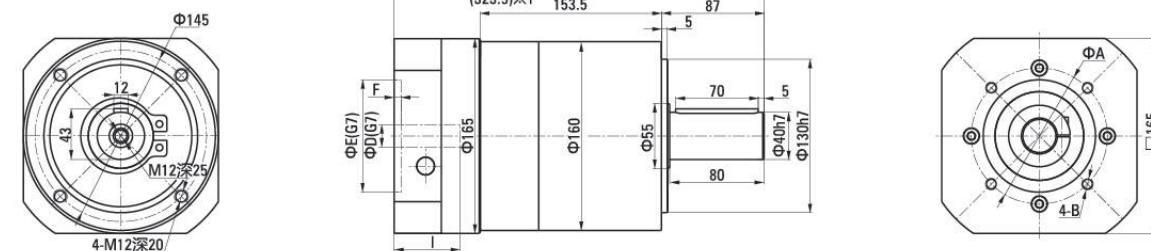
※1 TYPE 2的尺寸如()内所示

● P₂E160:8.10-3000



※1 TYPE 2的尺寸如()内所示

● P₂E160:20.25.32.40-3000



※1 TYPE 2的尺寸如()内所示

法兰部位详细尺寸表 Detailed Flange Dimensions Table (单位Unit:mm)

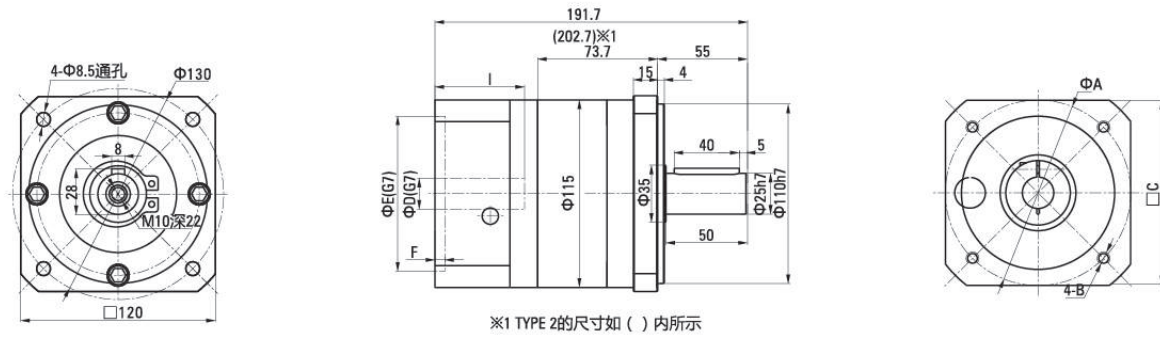
马达种类 Motor Type	A	B	C	D	E	F	I
AQA130/2	130	M8深(depth)20	130	22	110	8	55
AQA130/6	145	M8深(depth)20	130	24	110	8	65

• AQA 法兰详情参见P123
• See P123 for details of AQA flange

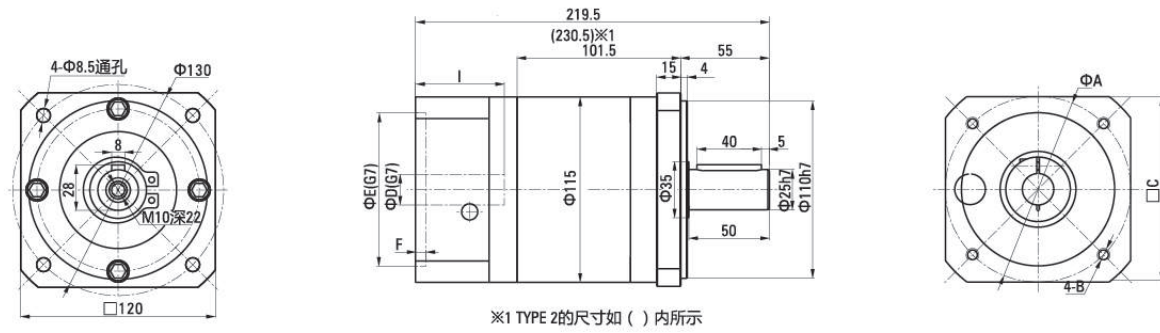
P₂E/P₂F 3000W 尺寸图与性能表
P₂E/P₂F 3000W DIMENSIONAL DRAWING & PERFORMANCE TABLE

■ P₂F 尺寸图 Dimensional Drawing

● P₂F120:3.4.5-3000



● P₂F120:9.12.15.16-3000



● 法兰部位详细尺寸表 Detailed Flange Dimensions Table (单位Unit:mm)

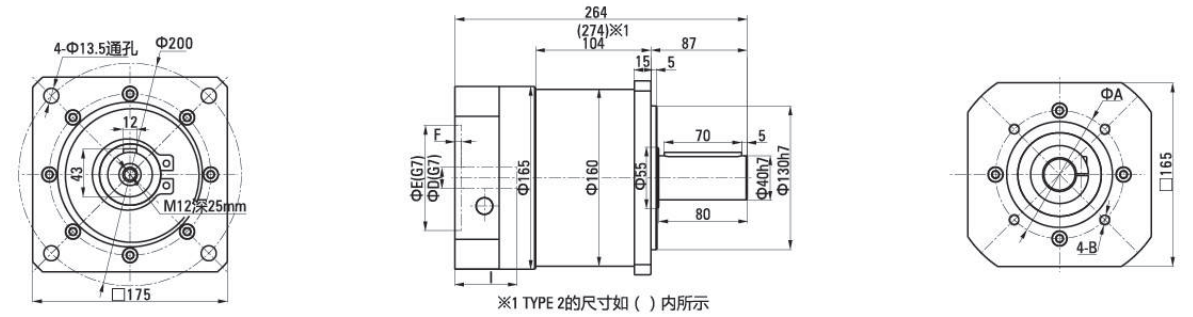
马达种类 Motor Type	A	B	C	D	E	F	I
AQA130/2	130	M8深(depth)20	130	22	110	8	55
AQA130/6	145	M8深(depth)20	130	24	110	8	65

• AQA 法兰详情参见P123
• See P123 for details of AQA flange

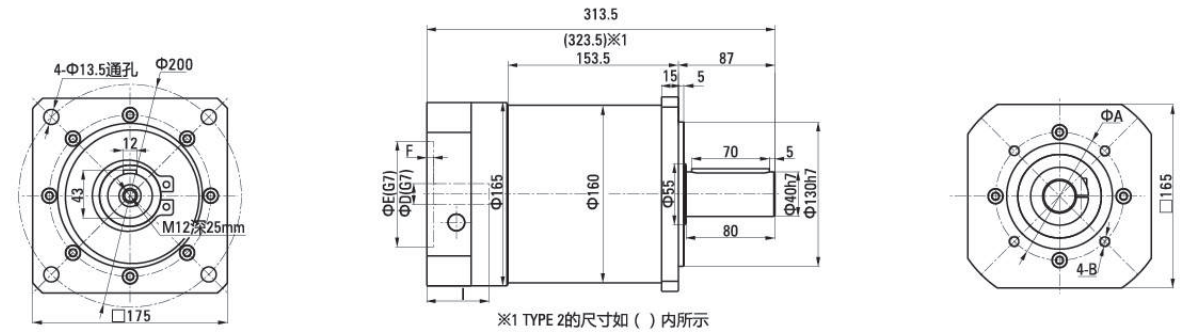
P₂E/P₂F 3000W 尺寸图与性能表
P₂E/P₂F 3000W DIMENSIONAL DRAWING & PERFORMANCE TABLE

■ P₂F 尺寸图 Dimensional Drawing

● P₂F160:8.10-3000



● P₂F160:20.25.32.40-3000



● 法兰部位详细尺寸表 Detailed Flange Dimensions Table (单位Unit:mm)

马达种类 Motor Type	A	B	C	D	E	F	I
AQA130/2	130	M8深(depth)20	130	22	110	8	55
AQA130/6	145	M8深(depth)20	130	24	110	8	65

• AQA 法兰详情参见P123
• See P123 for details of AQA flange

P₂E/P₂F 3500W 尺寸图与性能表
P₂E/P₂F 3500W DIMENSIONAL DRAWING & PERFORMANCE TABLE

性能表 Performance Table (输入转速为3,000rpm时 When Input Speed Is 3000rpm)

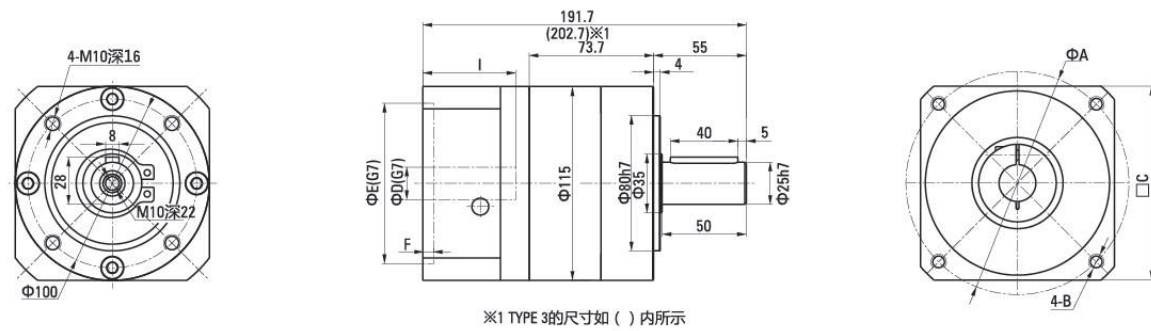
额定输入 马达功率 Rated Input Motor	减速比 Reduction Ratio	型号 Model		输出轴 转速 Output Shaft Speed (rpm)	额定输出 扭矩 Standard Output Torque (N.m)	瞬间最大 输出扭矩 Instantaneous Max. Output Torque (N.m)	容许径向 负荷 Permissible Radial Load (N)	容许轴向 负荷 Permissible Axial Load (N)	输入轴换算 内部惯性力矩 Of Input Shaftconversion (x10 ⁻⁴ kg.m ²)	容许输出 扭矩 Permissible Output Torque (N.m)	瞬间最大容 许输出扭矩 Instantaneous max. Permissible Output Torque (N.m)		
		系列号 Model	机座号 Type No.										
3500W	1/3	P ₂ □	120	3	-3500	1000	31.97	95.91	2100	1050	2.63	80	160
	1/4	P ₂ □	120	4	-3500	750	42.63	127.89	2100	1050	1.79	110	220
	1/5	P ₂ □	120	5	-3500	600	53.29	159.87	2100	1050	1.53	110	220
	1/8	P ₂ □	160	8	-3500	375	85.25	255.75	6000	3000	4.63	400	800
	1/10	P ₂ □	160	10	-3500	300	106.57	319.71	6000	3000	3.52	305	610
	1/9	P ₂ □	120	9	-3500	333.3	93.92	281.75	2100	1050	2.56	210	420
	1/12	P ₂ □	120	12	-3500	250	125.22	375.65	2100	1050	1.5	210	420
	1/15	P ₂ □	160	15	-3500	200	156.52	469.56	6000	3000	6.65	450	900
	1/16	P ₂ □	120	16	-3500	187.5	166.95	500.86	2100	1050	1.5	260	520
	1/20	P ₂ □	160	20	-3500	150	208.69	626.07	6000	3000	6.65	700	1400
	1/25	P ₂ □	160	25	-3500	120	260.86	782.58	6000	3000	6.65	700	1400
	1/32	P ₂ □	160	32	-3500	93.75	333.90	1001.69	6000	3000	4.5	700	1400
	1/40	P ₂ □	160	40	-3500	75	417.37	1252.11	6000	3000	4.5	700	1400

注1) 安装基准系列(马达适用表记载系列)以外的马达时, 每次都要与我们联系。(法兰尺寸可能不同)
 注2) 输入轴换算惯性力矩仅为减速机的数值, 不包括马达的惯性力矩。
 注3) 最高输入转速为5000rpm。正常情况下请将转速控制在3000rpm以下。
 注4) 容许径向负荷表示输出轴中央部位的值。
 注5) 马达的安装顺序请参照P.124。
 注6) 输出轴旋转方向与马达输入旋转方向相同。

Note1) In case of attachment to a motor beyond the standard models(motor matching series), contact us. (How to measure dimensions of the flange may be changed in some cases.)
 Note2) The moment of inertia of input shaft conversion is only gained from the reducer, so it does not include moment of inertia of the motor.
 Note3) The max. input speed is 5000rpm, and usually set to 3000rpm or less.
 Note4) The permissible radial load is indicated on the center of the output shaft.
 Note5) For motor assembly procedure, see 124 page.
 Note6) Rotation of the output shaft is in the same direction as motor.

尺寸图 Dimensional Drawing

● P₂E120:3.4.5-3500



※1 TYPE 3 的尺寸如 () 内所示

● 法兰部位详细尺寸表 Detailed Flange Dimensions Table (单位Unit:mm)

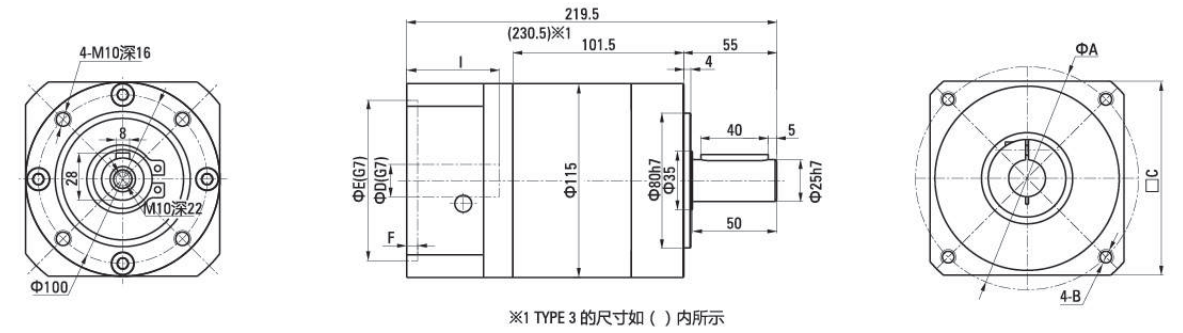
马达种类 Motor Type	A	B	C	D	E	F	I
AQA130/2	130	M8深(depth)20	130	22	110	8	55
AQA130/6	145	M8深(depth)20	130	24	110	8	65

• AQA 法兰详情参见P123
 • See P123 for details of AQA flange

P₂E/P₂F 3500W 尺寸图与性能表
P₂E/P₂F 3500W DIMENSIONAL DRAWING & PERFORMANCE TABLE

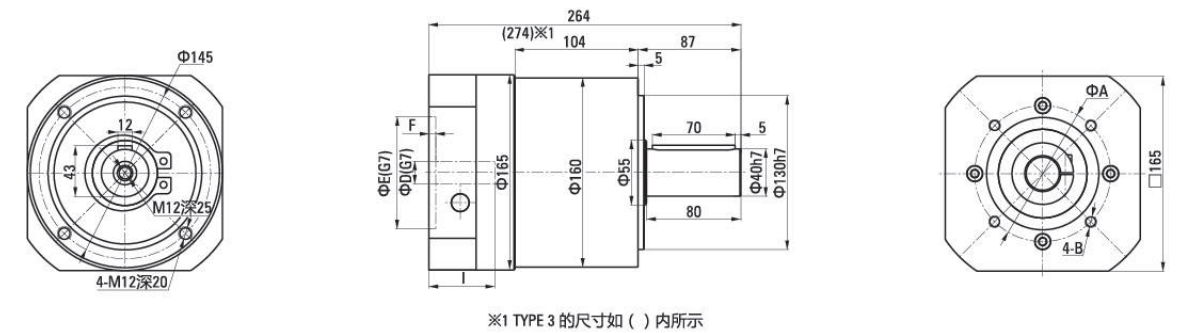
尺寸图 Dimensional Drawing

● P₂E120:9.12.16-3500



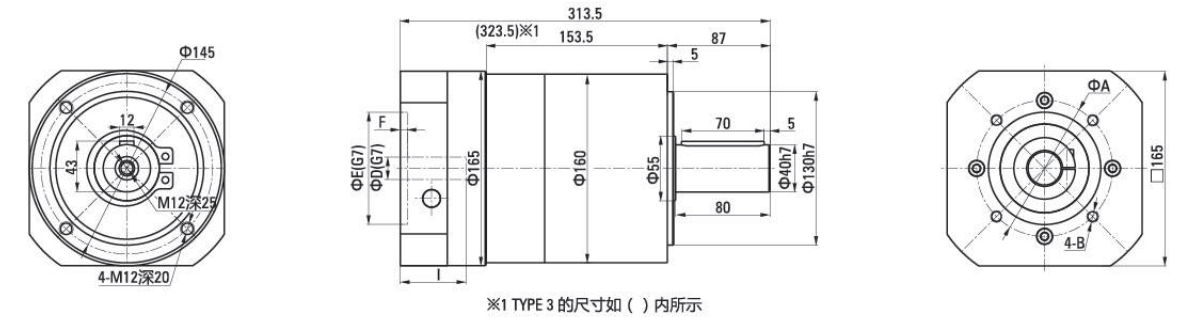
※1 TYPE 3 的尺寸如 () 内所示

● P₂E160:8.10-3500



※1 TYPE 3 的尺寸如 () 内所示

● P₂E160:15.20.25.32-3500



※1 TYPE 3 的尺寸如 () 内所示

● 法兰部位详细尺寸表 Detailed Flange Dimensions Table (单位Unit:mm)

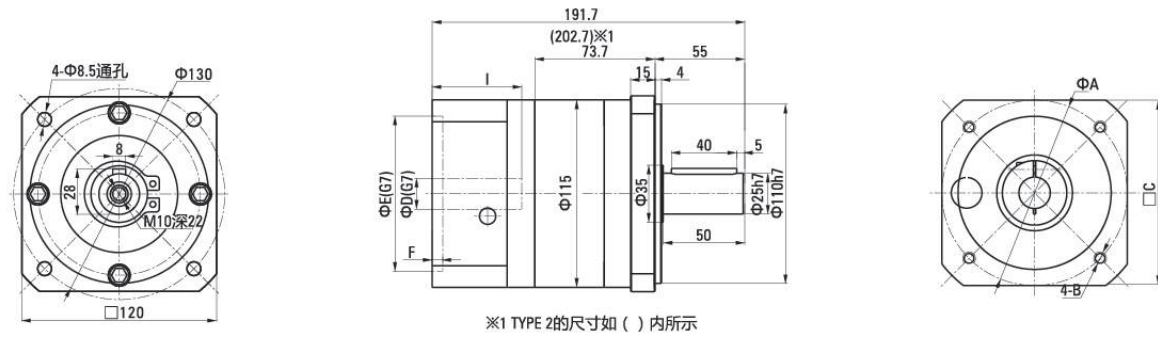
马达种类 Motor Type	A	B	C	D	E	F	I
AQA130/2	130	M8深(depth)20	130	22	110	8	55
AQA130/6	145	M8深(depth)20	130	24	110	8	65

• AQA 法兰详情参见P123
 • See P123 for details of AQA flange

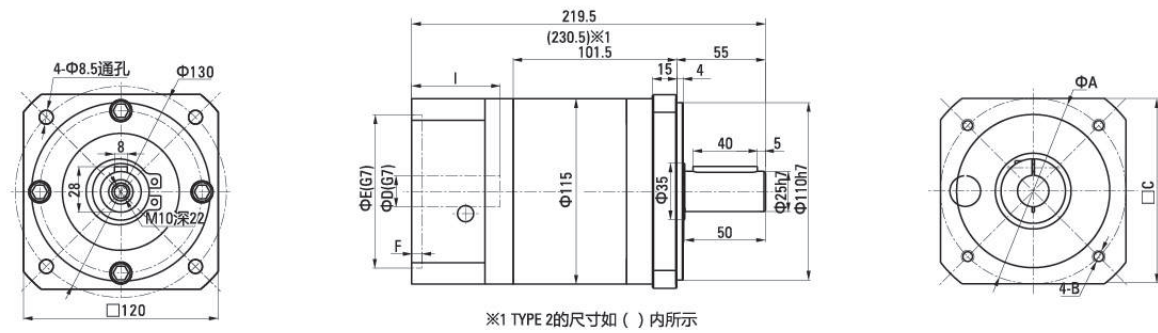
P₂E/P₂F 3500W 尺寸图与性能表
P₂E/P₂F 3500W DIMENSIONAL DRAWING & PERFORMANCE TABLE

■ P₂F 尺寸图 Dimensional Drawing

● P₂F120:3.4.5-3500



● P₂F120:9.12.16-3500



● 法兰部位详细尺寸表 Detailed Flange Dimensions Table (单位Unit:mm)

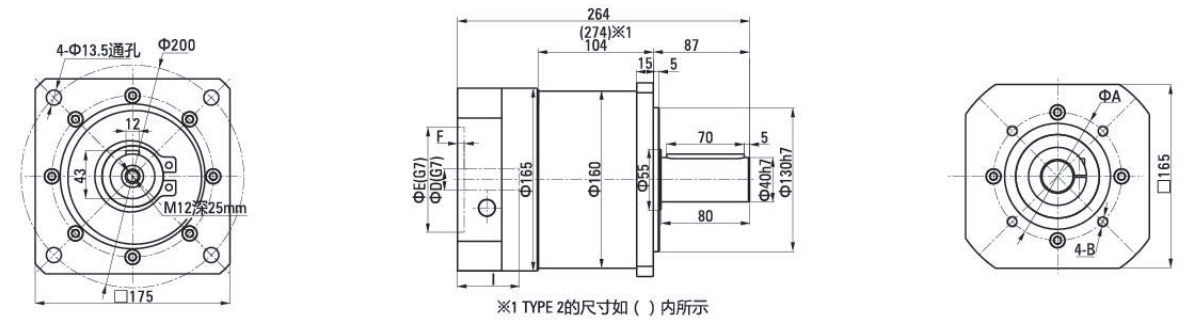
马达种类 Motor Type	A	B	C	D	E	F	I
AQA130/2	130	M8深(depth)20	130	22	110	8	55
AQA130/6	145	M8深(depth)20	130	24	110	8	65

• AQA 法兰详情参见P123
• See P123 for details of AQA flange

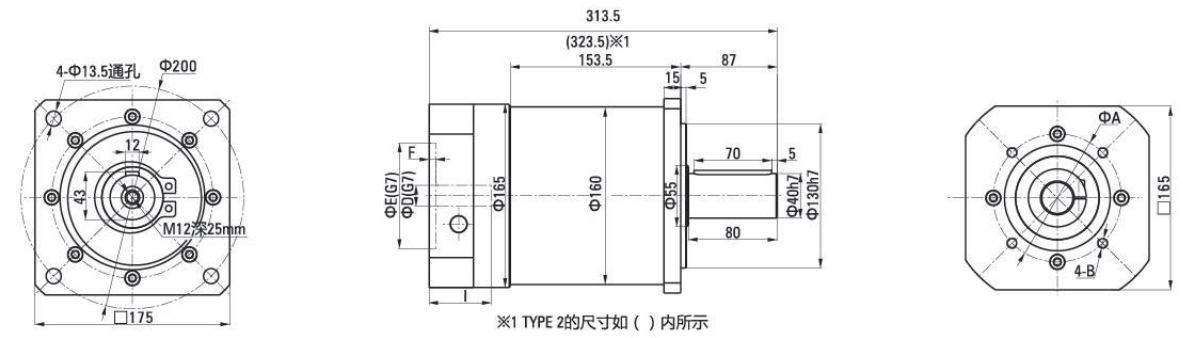
P₂E/P₂F 3500W 尺寸图与性能表
P₂E/P₂F 3500W DIMENSIONAL DRAWING & PERFORMANCE TABLE

■ P₂F 尺寸图 Dimensional Drawing

● P₂F160:8.10-3500



● P₂F160:15.20.25.32.40-3500



● 法兰部位详细尺寸表 Detailed Flange Dimensions Table (单位Unit:mm)

马达种类 Motor Type	A	B	C	D	E	F	I
AQA130/2	130	M8深(depth)20	130	22	110	8	55
AQA130/6	145	M8深(depth)20	130	24	110	8	65

• AQA 法兰详情参见P123
• See P123 for details of AQA flange

P₂E/P₂F 4000W 尺寸图与性能表
P₂E/P₂F 4000W DIMENSIONAL DRAWING & PERFORMANCE TABLE

■ 性能表 Performance Table (输入转速为3,000rpm时 When Input Speed Is 3000rpm)

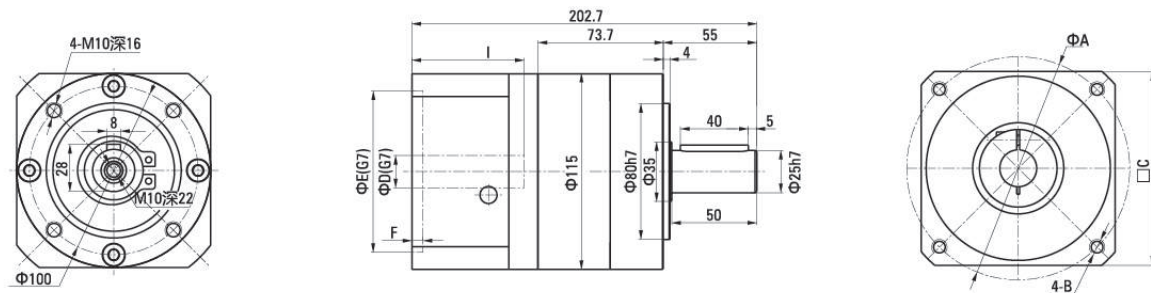
额定输入 马达功率 Rated Input Motor	减速比 Reduction Ratio	型号 Model				输出轴 转速 Output Shaft Speed (rpm)	额定输出 扭矩 Standard Output Torque (N.m)	瞬间最大 输出扭矩 Instantaneous Max. Output Torque (N.m)	容许径向 负荷 Permissible Radial Load (N)	容许轴向 负荷 Permissible Axial Load (N)	输入轴换算 内部惯性力矩 Internal Moment Of Inertia Of Input Shaftconversion (x10 ⁻⁴ kg.m ²)	容许输出 扭矩 Permissible Output Torque (N.m)	瞬间最大容 许输出扭矩 Instantaneous max. Permissible Output Toque (N.m)
		系列号 Model	机座号 Type No.	减速比 Reduction Ratio	马达功率 Motor								
4000W	1/3	P ₂ □	120	3	-4000	1000	36.58	109.74	2100	1050	2.63	80	160
	1/4	P ₂ □	120	4	-4000	750	48.77	146.31	2100	1050	1.79	110	220
	1/5	P ₂ □	120	5	-4000	600	60.97	182.91	2100	1050	1.53	110	220
	1/8	P ₂ □	160	8	-4000	375	97.54	292.62	6000	3000	4.63	400	800
	1/10	P ₂ □	160	10	-4000	300	121.93	365.79	6000	3000	3.52	305	610
	1/9	P ₂ □	120	9	-4000	333.3	107.45	322.36	6000	3000	2.56	210	420
	1/12	P ₂ □	160	12	-4000	250	143.27	429.80	6000	3000	7.47	450	900
	1/15	P ₂ □	160	15	-4000	200	179.08	537.24	6000	3000	6.65	450	900
	1/16	P ₂ □	160	16	-4000	187.5	191.02	573.05	6000	3000	7.47	700	1400
	1/20	P ₂ □	160	20	-4000	150	238.77	716.31	6000	3000	6.65	700	1400
	1/25	P ₂ □	160	25	-4000	120	298.46	895.38	6000	3000	6.65	700	1400
	1/32	P ₂ □	160	32	-4000	93.75	382.03	1146.08	6000	3000	4.5	700	1400

注1) 安装基准系列(马达适用表记载系列)以外的马达时, 每次都要与我们联系。(法兰尺寸可能不同)
注2) 输入轴换算惯性力矩仅为减速机的数值, 不包括马达的惯性力矩。
注3) 最高输入转速为5000rpm。正常情况下请将转速控制在3000rpm以下。
注4) 容许径向负荷表示输出轴中央部位的值。
注5) 马达的安装顺序请参照P124。
注6) 输出轴旋转方向与马达输入旋转方向相同。

Note1) In case of attachment to a motor beyond the standard models(motor matching series), contact us. (How to measure dimensions of the flange may be changed in some cases.)
Note2) The moment of inertia of input shaft conversion is only gained from the reducer, so it does not include moment of inertia of the motor.
Note3) The max. input speed is 5000rpm, and usually set to 3000rpm or less.
Note4) The permissible radial load is indicated on the center of the output shaft.
Note5) For motor assembly procedure, see 124 page.
Note6) Rotation of the output shaft is in the same direction as motor.

■ P₂E 尺寸图 Dimensional Drawing

● P₂E120:3.4.5-4000



● 法兰部位详细尺寸表 Detailed Flange Dimensions Table (单位Unit:mm)

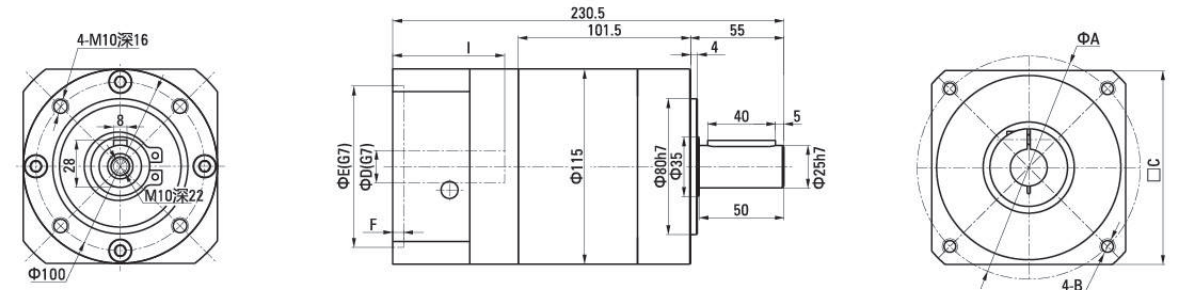
马达种类 Motor Type	A	B	C	D	E	F	I
AQA130/6	145	M8深(depth)20	130	24	110	8	65
AQA175/2	145	M8深(depth)20	130	28	110	8	65

• AQA 法兰详情参见P123
• See P123 for details of AQA flange

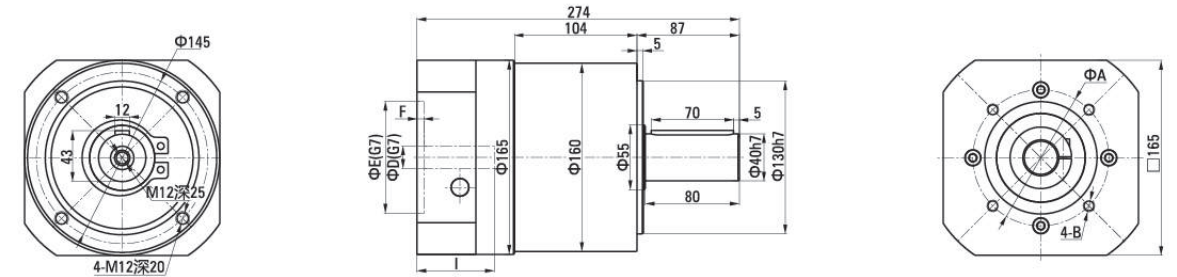
P₂E/P₂F 4000W 尺寸图与性能表
P₂E/P₂F 4000W DIMENSIONAL DRAWING & PERFORMANCE TABLE

■ P₂E 尺寸图 Dimensional Drawing

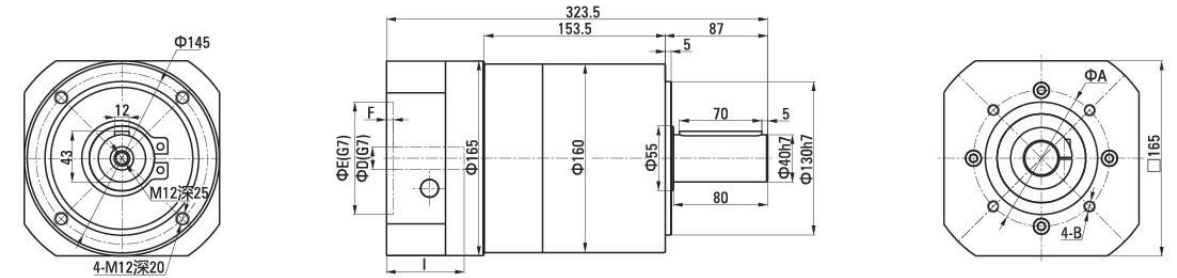
● P₂E120:9-4000



● P₂E160:8.10-4000



● P₂E160:12.15.16.20.25.32-4000



● 法兰部位详细尺寸表 Detailed Flange Dimensions Table (单位Unit:mm)

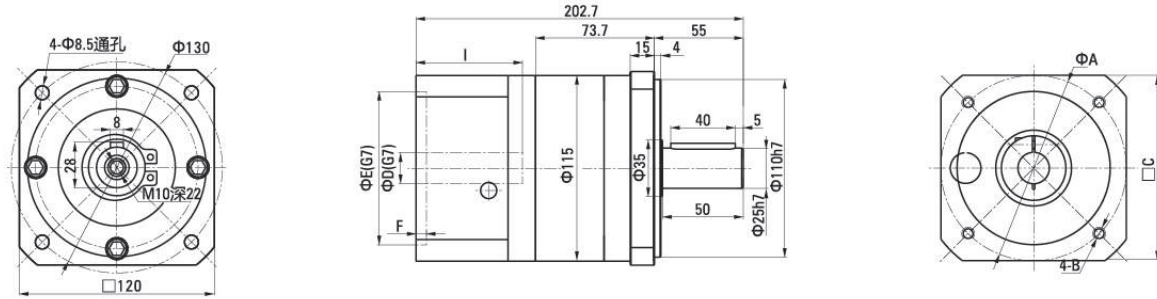
马达种类 Motor Type	A	B	C	D	E	F	I
AQA130/6	145	M8深(depth)20	130	24	110	8	65
AQA175/2	145	M8深(depth)20	130	28	110	8	65

• AQA 法兰详情参见P123
• See P123 for details of AQA flange

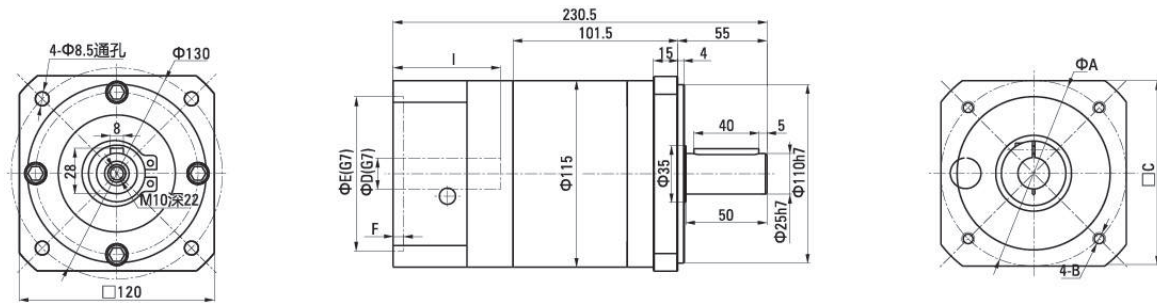
P₂E/P₂F 4000W 尺寸图与性能表
P₂E/P₂F 4000W DIMENSIONAL DRAWING & PERFORMANCE TABLE

■ P₂F 尺寸图 Dimensional Drawing

● P₂F120:3.4.5-4000



● P₂F120:9-4000



● 法兰部位详细尺寸表 Detailed Flange Dimensions Table (单位Unit:mm)

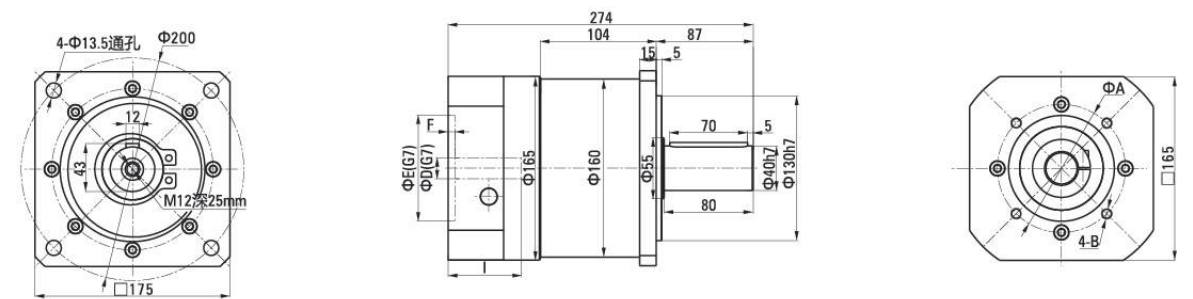
马达种类 Motor Type	A	B	C	D	E	F	I
AQA130/6	145	M8深(depth)20	130	24	110	8	65
AQA175/2	145	M8深(depth)20	130	28	110	8	65

• AQA 法兰详情参见P123
• See P123 for details of AQA flange

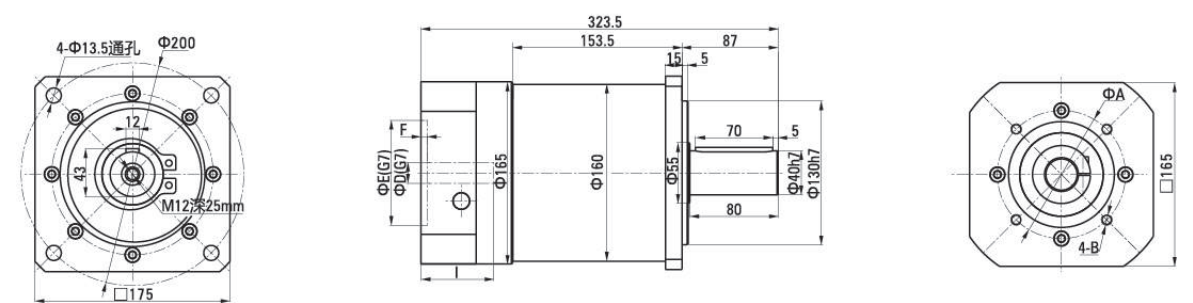
P₂E/P₂F 4000W 尺寸图与性能表
P₂E/P₂F 4000W DIMENSIONAL DRAWING & PERFORMANCE TABLE

■ P₂F 尺寸图 Dimensional Drawing

● P₂F160:8.10-4000



● P₂F160:12.15.16.20.25.32-4000



● 法兰部位详细尺寸表 Detailed Flange Dimensions Table (单位Unit:mm)

马达种类 Motor Type	A	B	C	D	E	F	I
AQA130/6	145	M8深(depth)20	130	24	110	8	65
AQA175/2	145	M8深(depth)20	130	28	110	8	65

• AQA 法兰详情参见P123
• See P123 for details of AQA flange

P₂E/P₂F 4500W 尺寸图与性能表
P₂E/P₂F 4500W DIMENSIONAL DRAWING & PERFORMANCE TABLE

■ 性能表 Performance Table (输入转速为3,000rpm时 When Input Speed Is 3000rpm)

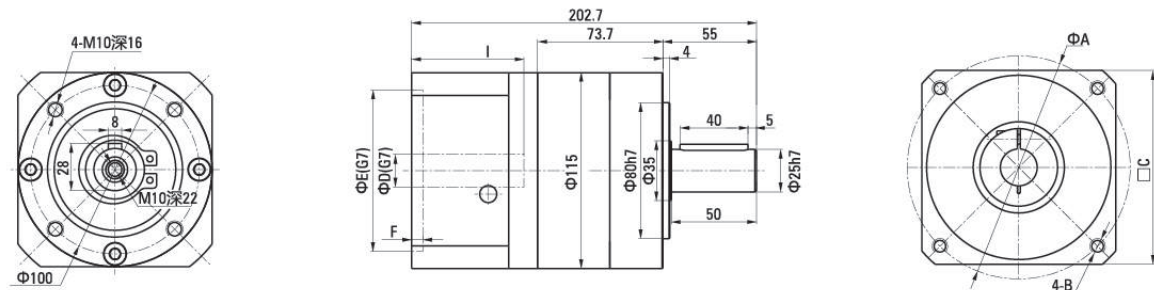
额定输入 马达功率 Rated Input Motor	减速比 Reduction Ratio	型号 Model			输出轴 转速 Output Shaft Speed (rpm)	额定输出 扭矩 Standard Output Torque (N.m)	瞬间最大 输出扭矩 Instantaneous Max. Output Torque (N.m)	容许径向 负荷 Permissible Radial Load (N)	容许轴向 负荷 Permissible Axial Load (N)	输入轴换算 内部惯性力矩 Internal Moment Of Inertia Of Input Shaftconversion (x10 ⁻⁴ kg.m ²)	容许输出 扭矩 Permissible Output Torque (N.m)	瞬间最大容 许输出扭矩 Instantaneous max. Permissible Output Torque (N.m)	
		系列号 Model	机座号 Type No.	减速比 Reduction Ratio									马达功率 Motor
4500W	1/3	P ₂ □	120	3	-4500	1000	41.19	123.57	2100	1050	2.63	80	160
	1/4	P ₂ □	120	4	-4500	750	54.92	164.76	2100	1050	1.79	110	220
	1/5	P ₂ □	120	5	-4500	600	68.65	205.95	2100	1050	1.53	110	220
	1/8	P ₂ □	160	8	-4500	375	109.83	329.49	6000	3000	4.63	400	800
	1/10	P ₂ □	160	10	-4500	300	137.29	411.87	6000	3000	3.52	305	610
	1/12	P ₂ □	160	12	-4500	250	161.31	483.94	6000	3000	7.47	450	900
	1/15	P ₂ □	160	15	-4500	200	201.64	604.92	6000	3000	6.65	450	900
	1/16	P ₂ □	160	16	-4500	187.5	215.08	645.25	6000	3000	7.47	700	1400
	1/20	P ₂ □	160	20	-4500	150	268.85	806.55	6000	3000	6.65	700	1400
	1/25	P ₂ □	160	25	-4500	120	336.06	1008.18	6000	3000	6.65	700	1400
	1/32	P ₂ □	160	32	-4500	93.75	430.15	1290.46	6000	3000	4.5	700	1400

注1) 安装基准系列(马达适用表记载系列)以外的马达时, 每次都要与我们联系。(法兰尺寸可能不同)
注2) 输入轴换算惯性力矩仅为减速机的数值, 不包括马达的惯性力矩。
注3) 最高输入转速为5000rpm。正常情况下请将转速控制在3000rpm以下。
注4) 容许径向负荷表示输出轴中央部位的值。
注5) 马达的安装顺序请参考P124。
注6) 输出轴旋转方向与马达输入旋转方向相同。

Note1) In case of attachment to a motor beyond the standard models(motor matching series), contact us. (How to measure dimensions of the flange may be changed in some cases.)
Note2) The moment of inertia of input shaft conversion is only gained from the reducer, so it does not include moment of inertia of the motor.
Note3) The max. input speed is 5000rpm, and usually set to 3000rpm or less.
Note4) The permissible radial load is indicated on the center of the output shaft.
Note5) For motor assembly procedure, see 124 page.
Note6) Rotation of the output shaft is in the same direction as motor.

■ P₂E尺寸图 Dimensional Drawing

● P₂E120:3.4.5-4500



● 法兰部位详细尺寸表 Detailed Flange Dimensions Table (单位Unit:mm)

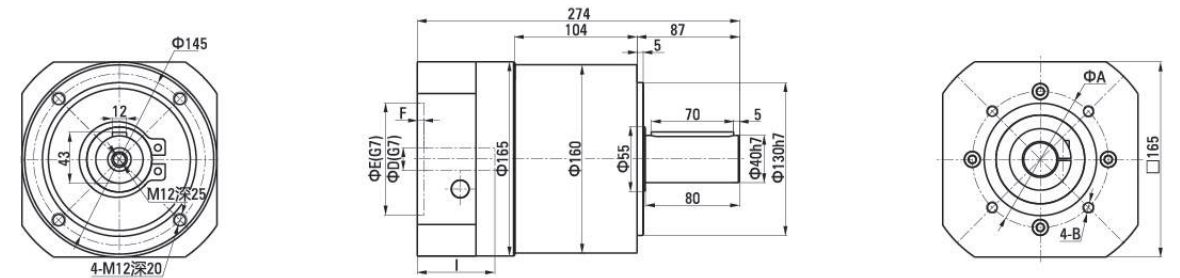
马达种类 Motor Type	A	B	C	D	E	F	I
AQA130/6	145	M8深(depth)20	130	24	110	8	65

• AQA 法兰详情参见P123
• See P123 for details of AQA flange

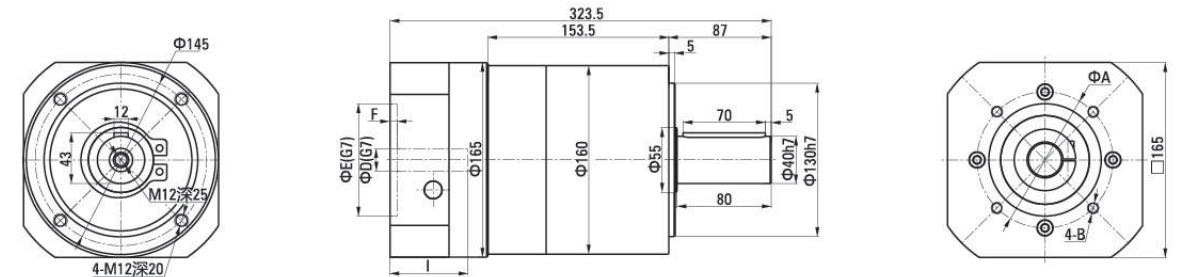
P₂E/P₂F 4500W 尺寸图与性能表
P₂E/P₂F 4500W DIMENSIONAL DRAWING & PERFORMANCE TABLE

■ P₂E尺寸图 Dimensional Drawing

● P₂E160:8.10-4500



● P₂E160:12.15.16.20.25.32-4500



● 法兰部位详细尺寸表 Detailed Flange Dimensions Table (单位Unit:mm)

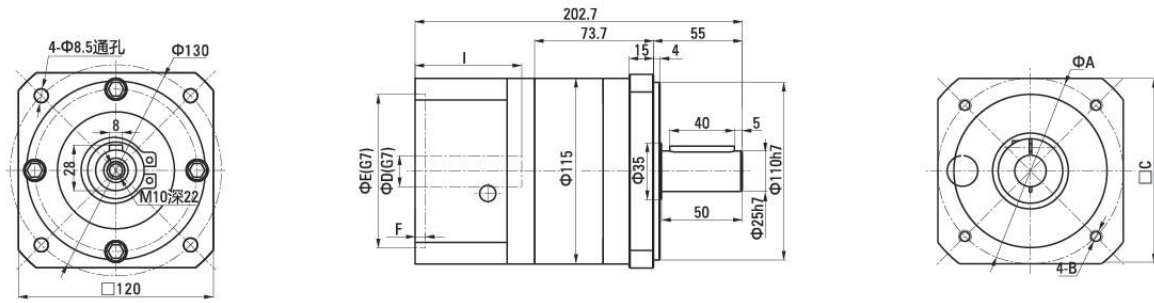
马达种类 Motor Type	A	B	C	D	E	F	I
AQA130/6	145	M8深(depth)20	130	24	110	8	65

• AQA 法兰详情参见P123
• See P123 for details of AQA flange

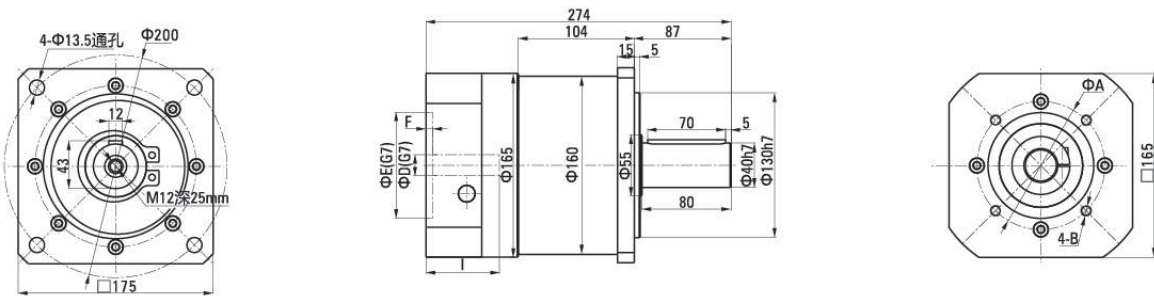
P₂E/P₂F 4500W 尺寸图与性能表
P₂E/P₂F 4500W DIMENSIONAL DRAWING & PERFORMANCE TABLE

■ P₂F 尺寸图 Dimensional Drawing

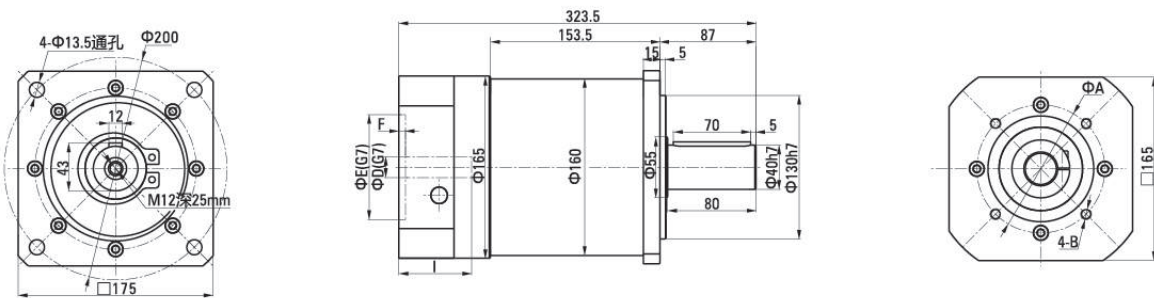
● P₂F120:3.4.5-4500



● P₂F160:8.10-4500



● P₂F160:12.15.16.20.25.32-4500



● 法兰部位详细尺寸表 Detailed Flange Dimensions Table (单位Unit:mm)

马达种类 Motor Type	A	B	C	D	E	F	I
AQA130/6	145	M8深(depth)20	130	24	110	8	65

• AQA 法兰详情参见P123
• See P123 for details of AQA flange

P₂E/P₂F 5000W 尺寸图与性能表
P₂E/P₂F 5000W DIMENSIONAL DRAWING & PERFORMANCE TABLE

■ 性能表 Performance Table (输入转速为3,000rpm时 When Input Speed Is 3000rpm)

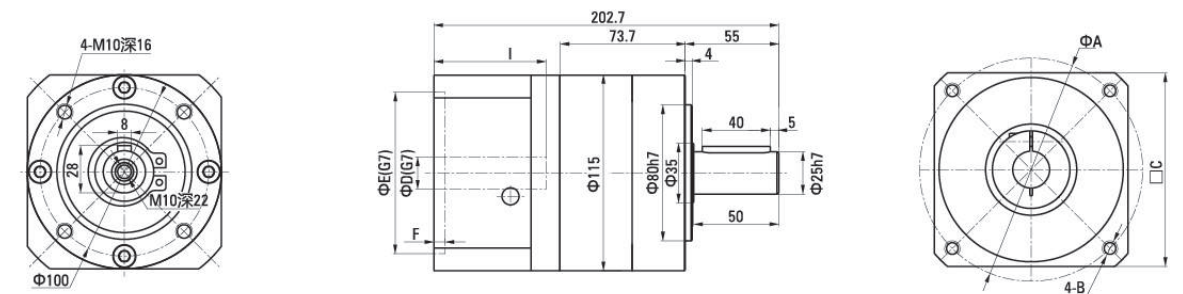
额定输入 马达功率 Rated Input Motor	减速比 Reduction Ratio	型号 Model		输出轴 转速 Output Shaft Speed (rpm)	额定输出 扭矩 Standard Output Torque (N.m)	瞬间最大 输出扭矩 Instantaneous Max. Output Torque (N.m)	容许径向 负荷 Permissible Radial Load (N)	容许轴向 负荷 Permissible Axial Load (N)	输入轴换算 内部惯性力矩 Of Input Shaftconversion (x10 ⁻⁴ kg.m ²)	容许输出 扭矩 Permissible Output Torque (N.m)	瞬间最大容 许输出扭矩 Instantaneous max. Permissible Output Torque (N.m)		
		系列号 Model	机座号 Type No.										
5000W	1/3	P ₂ □	120	3	-5000	1000	45.80	137.40	2100	1050	2.63	80	160
	1/4	P ₂ □	120	4	-5000	750	61.06	183.18	2100	1050	1.79	110	220
	1/5	P ₂ □	160	5	-5000	600	76.33	228.99	6000	3000	6.07	450	900
	1/8	P ₂ □	160	8	-5000	375	122.12	366.36	6000	3000	4.63	400	800
	1/10	P ₂ □	160	10	-5000	300	152.65	457.95	6000	3000	3.52	305	610
	1/12	P ₂ □	160	12	-5000	250	179.36	538.09	6000	3000	7.47	450	900
	1/15	P ₂ □	160	15	-5000	200	224.20	672.60	6000	3000	6.65	450	900
	1/16	P ₂ □	160	16	-5000	187.5	239.15	717.44	6000	3000	7.47	700	1400
	1/20	P ₂ □	160	20	-5000	150	298.93	896.79	6000	3000	6.65	700	1400
	1/25	P ₂ □	160	25	-5000	120	373.66	1120.98	6000	3000	6.65	700	1400

注1) 安装基准系列(马达适用表记载系列)以外的马达时, 每次都要与我们联系。(法兰尺寸可能不同)
注2) 输入轴换算惯性力矩仅为减速机的数值, 不包括马达的惯性力矩。
注3) 最高输入转速为5000rpm, 正常情况下请将转速控制在3000rpm以下。
注4) 容许径向负荷表示输出轴中央部位的值。
注5) 马达的安装顺序请参照P124。
注6) 输出轴旋转方向与马达输入旋转方向相同。

Note1) In case of attachment to a motor beyond the standard models(motor matching series), contact us. (How to measure dimensions of the flange may be changed in some cases.)
Note2) The moment of inertia of input shaft conversion is only gained from the reducer, so it does not include moment of inertia of the motor.
Note3) The max. input speed is 5000rpm, and usually set to 3000rpm or less.
Note4) The permissible radial load is indicated on the center of the output shaft.
Note5) For motor assembly procedure, see 124 page.
Note6) Rotation of the output shaft is in the same direction as motor.

■ P₂E 尺寸图 Dimensional Drawing

● P₂E120:3.4-5000



● 法兰部位详细尺寸表 Detailed Flange Dimensions Table (单位Unit:mm)

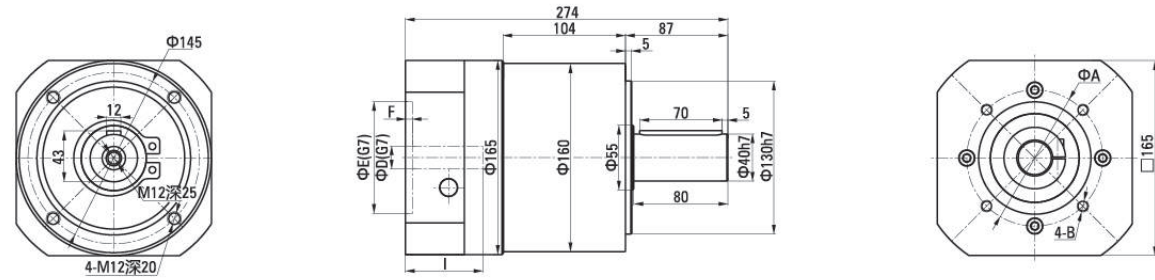
马达种类 Motor Type	A	B	C	D	E	F	I
AQA130/6	145	M8深(depth)20	130	24	110	8	65
AQA175/2	145	M8深(depth)20	130	28	110	8	65

• AQA 法兰详情参见P123
• See P123 for details of AQA flange

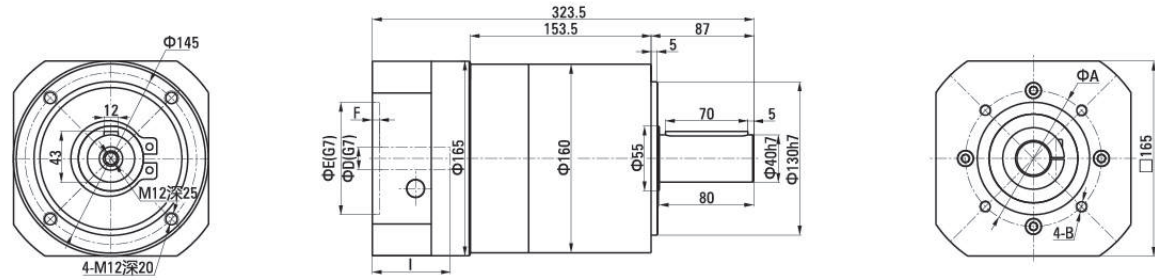
P₂E/P₂F 5000W 尺寸图与性能表
P₂E/P₂F 5000W DIMENSIONAL DRAWING & PERFORMANCE TABLE

■ P₂E 尺寸图 Dimensional Drawing

● P₂E160:5.8.10-5000



● P₂E160:12.15.16.20.25-5000



● 法兰部位详细尺寸表 Detailed Flange Dimensions Table (单位Unit:mm)

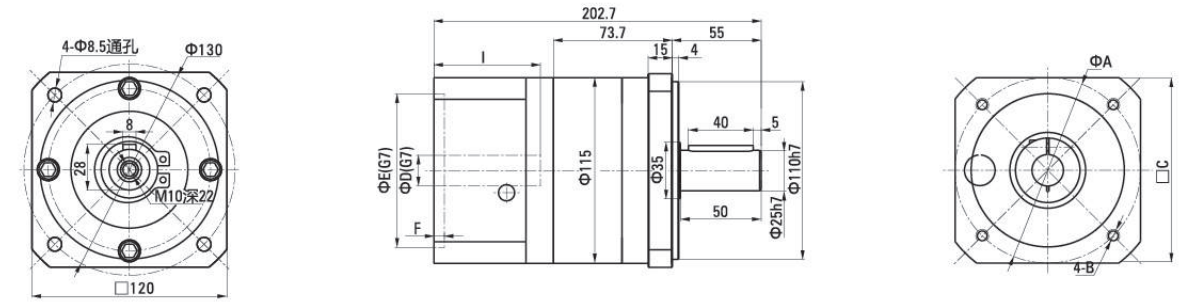
马达种类 Motor Type	A	B	C	D	E	F	I
AQA130/6	145	M8深(depth)20	130	24	110	8	65
AQA175/2	145	M8深(depth)20	130	28	110	8	65

• AQA 法兰详情参见P123
• See P123 for details of AQA flange

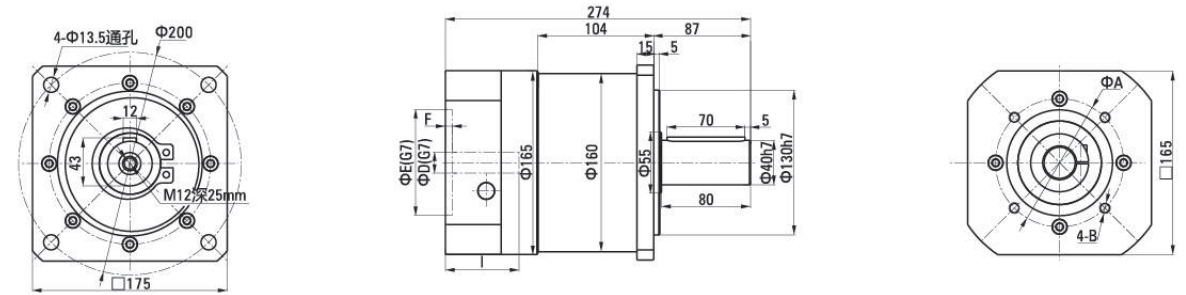
P₂E/P₂F 5000W 尺寸图与性能表
P₂E/P₂F 5000W DIMENSIONAL DRAWING & PERFORMANCE TABLE

■ P₂F 尺寸图 Dimensional Drawing

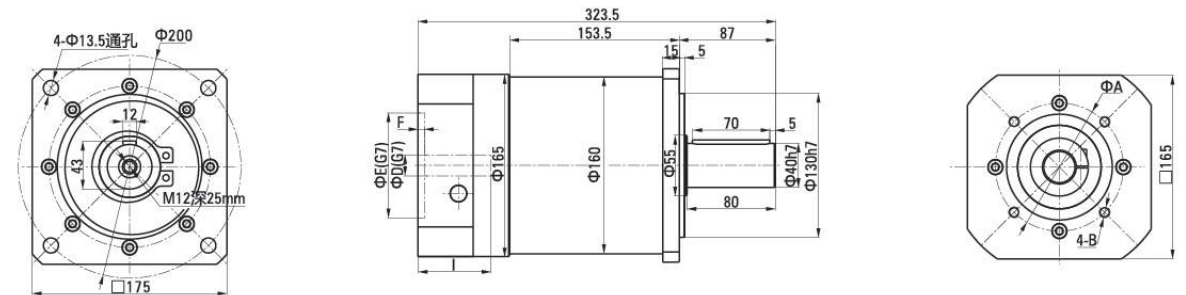
● P₂F120:3.4-5000



● P₂F160:5.8.10-5000



● P₂F160:12.15.16.20.25-5000



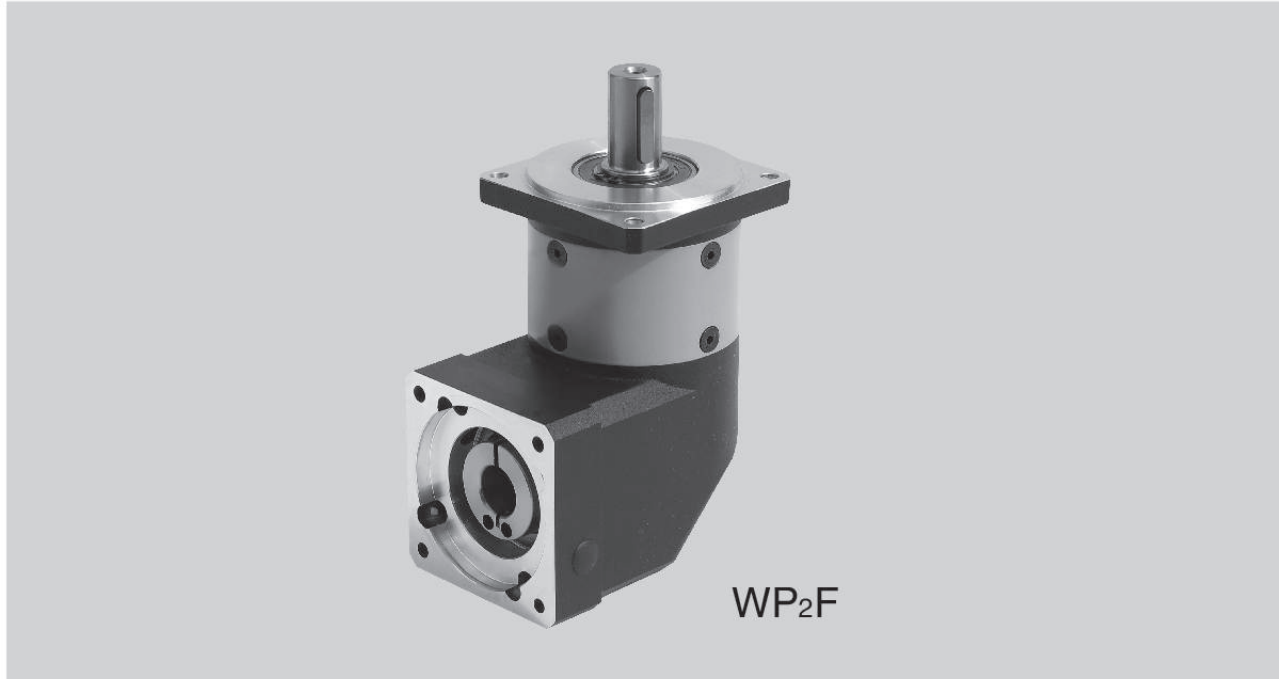
● 法兰部位详细尺寸表 Detailed Flange Dimensions Table (单位Unit:mm)

马达种类 Motor Type	A	B	C	D	E	F	I
AQA130/6	145	M8深(depth)20	130	24	110	8	65
AQA175/2	145	M8深(depth)20	130	28	110	8	65

• AQA 法兰详情参见P123
• See P123 for details of AQA flange

WP₂E/WP₂F 减速比、机座号
WP₂E/WP₂F REDUCTION RATIO & TYPE NUMBER

■ 产品图 Product Graph



■ 输入转速为3000rpm时 When Input Speed Is 3000rpm

马达功率 Motor Power (W)	单级减速 1 Stage Reduction			两级减速 2 Stage Reduction								三级减速 3 Stage Reduction												
	1/3	1/4	1/5	1/8	1/10	1/9	1/12	1/15	1/16	1/20	1/25	1/32	1/40	1/64	1/60	1/80	1/100	1/120	1/160	1/200	1/256	1/320	1/512	
50W																								
100W																								
200W			60																					
400W																								
750W																								
1000W																								
1500W			80																					
2000W																								
2500W																								
3000W																								
3500W																								
4000W			120																					
4500W																								
5000W																								

■ 关于润滑油 About Lubricant

• 润滑: 润滑脂 • 更换: 不可 • Lubrication: Grease • Replacement: Not available

WP₂E/WP₂F 性能表 (输入转速为3,000RPM时)
WP₂E/WP₂F PERFORMANCE TABLE (WHEN INPUT SPEED IS 3000RPM)

■ 性能表 Performance Table

减速比 Reduction Ratio	型号 Model			输出轴转速 Shaft Speed (rpm)	额定输出扭矩 Standard Output Torque (N.m)	瞬间最大输出扭矩 Instantaneous Max. Output Torque (N.m)	容许径向负荷 Permissible Radial Load (N)	容许轴向负荷 Permissible Axial Load (N)	输入轴换算内部惯性力矩 Internal Moment of Inertia Of Input Shaft conversion (x10 ⁻⁴ kg.m ²)	容许输出扭矩 Permissible Output Torque (N.m)	瞬间最大容许输出扭矩 Instantaneous max. Permissible Output Torque (N.m)	
	系列号 Model	机座号 Type No.	减速比 Reduction Ratio									
1/3	WP ₂ □	60	3	-50	1000	0.46	1.38	450	225	0.246	12	24
	WP ₂ □	60	3	-100	1000	0.93	2.79	450	225	0.246	12	24
	WP ₂ □	60	3	-200	1000	1.85	5.55	450	225	0.246	12	24
	WP ₂ □	60	3	-400	1000	3.75	11.25	450	225	0.246	12	24
	WP ₂ □	80	3	-750	1000	6.92	20.76	900	450	1.189	40	80
	WP ₂ □	80	3	-1000	1000	9.16	27.48	900	450	1.189	40	80
	WP ₂ □	80	3	-1500	1000	13.74	41.22	900	450	1.189	40	80
	WP ₂ □	80	3	-2000	1000	18.35	55.05	900	450	1.189	40	80
	WP ₂ □	80	3	-2500	1000	22.93	68.79	900	450	1.189	40	80
	WP ₂ □	120	3	-3000	1000	27.51	82.53	2100	1050	5.75	80	160
	WP ₂ □	120	3	-3500	1000	31.97	95.91	2100	1050	5.75	80	160
	WP ₂ □	120	3	-4000	1000	36.58	109.74	2100	1050	5.75	80	160
1/4	WP ₂ □	60	4	-50	750	0.62	1.86	450	225	0.204	16	32
	WP ₂ □	60	4	-100	750	1.23	3.69	450	225	0.204	16	32
	WP ₂ □	60	4	-200	750	2.46	7.38	450	225	0.204	16	32
	WP ₂ □	60	4	-400	750	5.00	15.00	450	225	0.204	16	32
	WP ₂ □	80	4	-750	750	9.22	27.66	-	-	-	-	-
	WP ₂ □	80	4	-1000	750	12.22	36.66	900	450	0.939	50	100
	WP ₂ □	80	4	-1500	750	18.32	54.96	900	450	0.939	50	100
	WP ₂ □	80	4	-2000	750	24.47	73.41	900	450	0.939	50	100
	WP ₂ □	80	4	-2500	750	30.57	91.71	900	450	0.939	50	100
	WP ₂ □	120	4	-3000	750	36.68	110.04	2100	1050	3.91	110	220
	WP ₂ □	120	4	-3500	750	42.63	127.89	2100	1050	3.91	110	220
	WP ₂ □	120	4	-4000	750	48.77	146.31	2100	1050	3.91	110	220
1/5	WP ₂ □	60	5	-50	600	0.77	2.31	450	225	0.189	16	32
	WP ₂ □	60	5	-100	600	1.54	4.62	450	225	0.189	16	32
	WP ₂ □	60	5	-200	600	3.08	9.24	450	225	0.189	16	32
	WP ₂ □	60	5	-400	600	6.25	18.75	450	225	0.189	16	32
	WP ₂ □	80	5	-750	600	11.53	34.59	900	450	0.869	50	100
	WP ₂ □	80	5	-1000	600	15.27	45.81	900	450	0.869	50	100
	WP ₂ □	80	5	-1500	600	22.90	68.70	900	450	0.869	50	100
	WP ₂ □	80	5	-2000	600	30.58	91.74	900	450	0.869	50	100
	WP ₂ □	120	5	-2500	600	38.21	114.63	2100	1050	3.35	110	220
	WP ₂ □	120	5	-3000	600	45.85	137.55	2100	1050	3.35	110	220
	WP ₂ □	120	5	-3500	600	53.29	159.87	2100	1050	3.35	110	220
	WP ₂ □	120	5	-4000	600	60.97	182.91	2100	1050	3.35	110	220
1/8	WP ₂ □	60	8	-50	375	1.23	3.69	450	225	0.176	15	30
	WP ₂ □	60	8	-100	375	2.46	7.38	450	225	0.176	15	30
	WP ₂ □	60	8	-200	375	4.92	14.76	450	225	0.176	15	30
	WP ₂ □	60	8	-400	375	9.99	29.97	450	225	0.176	15	30
	WP ₂ □	80	8	-750	375	18.44	55.32	900	450	0.809	45	90
	WP ₂ □	80	8	-1000	375	24.43	73.29	900	450	0.809	45	90
	WP ₂ □	120	8	-1500	375	36.64	109.92	2100	1050	2.89	100	200
	WP ₂ □	120	8	-2000	375	48.93	146.79	2100	1050	2.89	100	200
	WP ₂ □	120	8	-2500	375	61.14	183.42	2100	1050	2.89	100	200
	WP ₂ □	60	10	-50	300	1.54	4.62	450	225	0.152	12	24
	WP ₂ □	60	10	-100	300	3.08	9.24	450	225	0.152	12	24
	WP ₂ □	60	10	-200	300	6.15	18.45	450	225	0.152	12	24
1/10	WP ₂ □	80	10	-400	300	12.49	37.47	900	450	0.73	40	80
	WP ₂ □	80	10	-750	300	23.05	69.15	900	450	0.73	40	80
	WP ₂ □	120	10	-1000	300	30.53	91.59	2100	1050	2.54	80	160
	WP ₂ □	120	10	-1500	300	45.80	137.40	2100	1050	2.54	80	160

WP₂E/WP₂F 性能表 (输入转速为3,000RPM时)
WP₂E/WP₂F PERFORMANCE TABLE (WHEN INPUT SPEED IS 3000RPM)

性能表 Performance Table

减速比 Reduction Ratio	型号 Model				输出轴 转速 Outout Shaft Speed (rpm)	额定输出 扭矩 Standard Output Torque (N.m)	瞬间最大 输出扭矩 Instantaneous Max.Output Torque (N.m)	容许径向 负荷 Permissible Radial Load (N)	容许轴向 负荷 Permissible Axial Load (N)	输入轴换算 内部惯性力矩 Internal Moment Of Inertia Of Input Shaftconversion (x10 ⁻⁴ kg.m ²)	容许输出 扭矩 Permissible Output Torque (N.m)	瞬间最大容 许输出扭矩 Instantaneous max. Permissible Output Toque (N.m)	
	系列号 Model	机座号 Type No.	减速比 Reduction Ratio	马达功率 Motor									
1/9	WP ₂ □	60	9	-50	333.3	1.36	4.09	450	225	0.242	40	80	
	WP ₂ □	60	9	-100	333.3	2.72	8.15	450	225	0.242	40	80	
	WP ₂ □	60	9	-200	333.3	5.42	16.27	450	225	0.242	40	80	
	WP ₂ □	60	9	-400	333.3	11.01	33.00	450	225	0.242	40	80	
	WP ₂ □	80	9	-750	333.3	20.31	60.94	-	-	-	-	-	
	WP ₂ □	80	9	-1000	333.3	26.91	80.74	900	450	1.159	100	200	
	WP ₂ □	80	9	-1500	333.3	40.36	121.09	900	450	1.159	100	200	
	WP ₂ □	80	9	-2000	333.3	53.90	161.70	900	450	1.159	100	200	
	WP ₂ □	80	9	-2500	333.3	67.35	200.00	900	450	1.159	100	200	
	WP ₂ □	120	9	-3000	333.3	80.80	242.41	2100	1050	5.73	210	420	
	WP ₂ □	120	9	-3500	333.3	93.92	281.75	2100	1050	5.73	210	420	
	WP ₂ □	120	9	-4000	333.3	107.45	322.36	6000	3000	5.73	210	420	
1/12	WP ₂ □	60	12	-50	250	1.81	5.44	450	225	0.238	40	80	
	WP ₂ □	60	12	-100	250	3.62	10.86	450	225	0.238	40	80	
	WP ₂ □	60	12	-200	250	7.23	21.69	450	225	0.238	40	80	
	WP ₂ □	60	12	-400	250	14.67	44.02	450	225	0.238	40	80	
	WP ₂ □	80	12	-750	250	27.08	81.25	900	450	1.139	100	200	
	WP ₂ □	80	12	-1000	250	35.88	107.64	900	450	1.139	100	200	
	WP ₂ □	80	12	-1500	250	53.82	161.45	900	450	1.139	100	200	
	WP ₂ □	120	12	-2000	250	71.86	215.59	2100	1050	5.6	210	420	
	WP ₂ □	120	12	-2500	250	89.80	269.40	2100	1050	5.6	210	420	
	WP ₂ □	120	12	-3000	250	107.73	323.20	2100	1050	5.6	210	420	
	WP ₂ □	120	12	-3500	250	125.22	375.65	2100	1050	5.6	210	420	
	1/15	WP ₂ □	60	15	-50	200	2.27	6.80	450	225	0.188	40	80
WP ₂ □		60	15	-100	200	4.52	13.57	450	225	0.188	40	80	
WP ₂ □		60	15	-200	200	9.03	27.10	450	225	0.188	40	80	
WP ₂ □		60	15	-400	200	18.34	55.02	450	225	0.188	40	80	
WP ₂ □		80	15	-750	200	33.85	101.55	900	450	1.129	100	200	
WP ₂ □		80	15	-1000	200	44.85	134.54	900	450	1.129	100	200	
WP ₂ □		80	15	-1500	200	67.27	200.00	900	450	1.129	100	200	
WP ₂ □		120	15	-2000	200	89.83	269.48	2100	1050	5.53	210	420	
WP ₂ □		120	15	-2500	200	112.25	336.74	2100	1050	5.53	210	420	
WP ₂ □		120	15	-3000	200	134.67	404.00	2100	1050	5.53	210	420	
1/16		WP ₂ □	60	16	-50	187.5	2.42	7.25	450	225	0.199	44	88
		WP ₂ □	60	16	-100	187.5	4.82	14.47	450	225	0.199	44	88
	WP ₂ □	60	16	-200	187.5	9.64	28.91	450	225	0.199	44	88	
	WP ₂ □	60	16	-400	187.5	19.56	58.69	450	225	0.199	44	88	
	WP ₂ □	80	16	-750	187.5	36.11	108.32	900	450	0.919	120	240	
	WP ₂ □	80	16	-1000	187.5	47.84	143.51	900	450	0.919	120	240	
	WP ₂ □	80	16	-1500	187.5	71.75	215.25	900	450	0.919	120	240	
	WP ₂ □	120	16	-2000	187.5	95.81	287.44	2100	1050	3.83	260	520	
	WP ₂ □	120	16	-2500	187.5	119.73	359.19	2100	1050	3.83	260	520	
	WP ₂ □	120	16	-3000	187.5	143.64	430.93	2100	1050	3.83	260	520	
	WP ₂ □	120	16	-3500	187.5	166.95	500.86	2100	1050	3.83	260	520	
	1/20	WP ₂ □	60	20	-50	150	3.02	9.05	450	225	0.186	44	88
WP ₂ □		60	20	-100	150	6.03	18.08	450	225	0.186	44	88	
WP ₂ □		60	20	-200	150	12.04	36.13	450	225	0.186	44	88	
WP ₂ □		60	20	-400	150	24.45	73.35	450	225	0.186	44	88	
WP ₂ □		80	20	-750	150	45.13	135.39	900	450	0.859	120	240	
WP ₂ □		80	20	-1000	150	59.79	179.38	900	450	0.859	120	240	
WP ₂ □		120	20	-1500	150	89.69	269.06	2100	1050	3.28	260	520	
WP ₂ □		120	20	-2000	150	119.77	359.30	2100	1050	3.28	260	520	
WP ₂ □		120	20	-2500	150	149.66	448.97	2100	1050	3.28	260	520	
1/25		WP ₂ □	60	25	-50	120	3.77	11.31	450	225	0.186	40	80
		WP ₂ □	60	25	-100	120	7.53	22.59	450	225	0.186	40	80
		WP ₂ □	60	25	-200	120	15.05	45.15	450	225	0.186	40	80
	WP ₂ □	80	25	-400	120	30.56	91.68	900	450	0.859	110	220	

WP₂E/WP₂F 性能表 (输入转速为3,000RPM时)
WP₂E/WP₂F PERFORMANCE TABLE (WHEN INPUT SPEED IS 3000RPM)

性能表 Performance Table

减速比 Reduction Ratio	型号 Model				输出轴 转速 Outout Shaft Speed (rpm)	额定输出 扭矩 Standard Output Torque (N.m)	瞬间最大 输出扭矩 Instantaneous Max.Output Torque (N.m)	容许径向 负荷 Permissible Radial Load (N)	容许轴向 负荷 Permissible Axial Load (N)	输入轴换算 内部惯性力矩 Internal Moment Of Inertia Of Input Shaftconversion (x10 ⁻⁴ kg.m ²)	容许输出 扭矩 Permissible Output Torque (N.m)	瞬间最大容 许输出扭矩 Instantaneous max. Permissible Output Toque (N.m)	
	系列号 Model	机座号 Type No.	减速比 Reduction Ratio	马达功率 Motor									
1/25	WP ₂ □	80	25	-750	120	56.41	169.23	900	450	0.859	110	220	
	WP ₂ □	120	25	-1000	120	74.74	224.22	2100	1050	3.26	230	460	
	WP ₂ □	120	25	-1500	120	112.11	336.32	2100	1050	3.26	230	460	
	WP ₂ □	120	25	-200	120	149.71	449.12	2100	1050	3.26	230	460	
1/32	WP ₂ □	60	32	-50	93.75	4.82	14.47	450	225	0.175	44	88	
	WP ₂ □	60	32	-100	93.75	9.64	28.91	450	225	0.175	44	88	
	WP ₂ □	60	32	-200	93.75	19.26	57.78	450	225	0.175	44	88	
	WP ₂ □	80	32	-400	93.75	39.11	117.34	900	450	0.809	120	240	
	WP ₂ □	80	32	-750	93.75	72.20	216.61	900	450	0.809	120	240	
	WP ₂ □	120	32	-1000	93.75	95.66	286.99	2100	1050	2.84	260	520	
1/40	WP ₂ □	120	32	-1500	93.75	143.49	430.47	2100	1050	2.84	260	520	
	WP ₂ □	60	40	-50	75	6.03	18.08	450	225	0.175	40	80	
	WP ₂ □	60	40	-100	75	12.04	36.00	450	225	0.175	40	80	
	WP ₂ □	60	40	-200	75	24.07	72.22	450	225	0.175	40	80	
	WP ₂ □	80	40	-400	75	48.89	146.67	900	450	0.809	110	220	
	WP ₂ □	120	40	-750	75	90.25	270.75	2100	1050	2.84	230	460	
1/64	WP ₂ □	120	40	-1000	75	119.58	358.73	2100	1050	2.84	230	460	
	WP ₂ □	60	64	-50	46.875	9.64	28.91	450	225	0.175	18	36	
	WP ₂ □	80	64	-100	46.875	19.26	57.78	900	450	0.809	50	100	
	WP ₂ □	120	64	-200	46.875	38.51	115.54	2100	1050	2.84	120	240	
	WP ₂ □	120	64	-400	46.875	78.22	234.65	2100	1050	2.84	120	240	
	1/60	WP ₂ □	60	60	-50	50	8.65	25.95	450	225	0.187	40	80
WP ₂ □		60	60	-100	50	17.29	51.87	450	225	0.187	40	80	
WP ₂ □		80	60	-200	50	34.57	103.71	900	450	0.929	100	200	
WP ₂ □		120	60	-400	50	70.21	210.63	2100	1050	5.62	210	420	
WP ₂ □		120	60	-750	50	129.61	388.83	2100	1050	5.62	210	420	
1/80		WP ₂ □	60	80	-50	37.5	11.53	34.59	450	225	0.186	44	88
	WP ₂ □	60	80	-100	37.5	23.05	69.15	450	225	0.186	44	88	
	WP ₂ □	80	80	-200	37.5	46.09	138.27	900	450	0.919	120	240	
	WP ₂ □	120	80	-400	37.5	93.61	280.83	2100	1050	3.28	260	520	
	1/100	WP ₂ □	60	100	-50	30	14.41	43.23	450	225	0.186	44	88
		WP ₂ □	80	100	-100	30	28.81	86.43	450	225	0.859	44	88
WP ₂ □		80	100	-200	30	57.61	172.83	900	450	0.859	120	240	
WP ₂ □		120	100	-400	30	117.01	351.03	2100	1050	3.26	260	520	
1/120		WP ₂ □	60	120	-50	25	17.29	51.87	450	225	0.175	40	80
		WP ₂ □	80	120	-100	25	34.57	103.71	900	450	0.809	110	220
	WP ₂ □	80	120	-200	25	69.13	207.39	900	450	0.809	110	220	
	WP ₂ □	120	120	-400	25	140.41	421.23	2100	1050	2.84	230	460	
	1/160	WP ₂ □	60	160	-50	18.75	23.05	69.15	450	225	0.175	44	88
		WP ₂ □	80	160	-100	18.75	46.09	138.27	900	450	0.809	120	240
WP ₂ □		120	160	-200	18.75	92.17	276.51	2100	1050	2.84	260	520	
1/													

WP₂E/WP₂F 50W 尺寸图与性能表
WP₂E/WP₂F 50W DIMENSIONAL DRAWING & PERFORMANCE TABLE

■ 性能表 Performance Table (输入转速为3,000rpm时 When Input Speed Is 3000rpm)

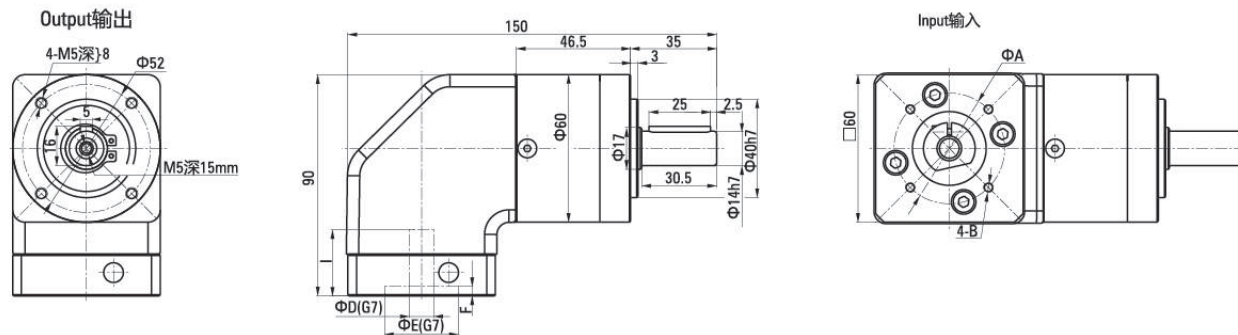
额定输入 马达功率 Rated Input Motor	减速比 Ratio	型号 Model			输出轴 转速 Output Shaft Speed (rpm)	额定输出 扭矩 Standard Output Torque (N.m)	瞬间最大 输出扭矩 Instantaneous Max. Output Torque (N.m)	容许径向 负荷 Permissible Radial Load (N)	容许轴向 负荷 Permissible Axial Load (N)	输入轴换算 内部惯性力矩 Internal Moment Of Inertia Of Input Shaft Conversion (x10 ⁻⁴ kg.m ²)	容许输出 扭矩 Permissible Output Torque (N.m)	瞬间最大容 许输出扭矩 Instantaneous max. Permissible Output Torque (N.m)	
		系列号 Model	机座号 Type No.	减速比 Reduction Ratio									马达功率 Motor
50W	1/3	WP ₂ □	60	3	-50	1000	0.46	1.38	450	225	0.246	12	24
	1/4	WP ₂ □	60	4	-50	750	0.62	1.86	450	225	0.204	16	32
	1/5	WP ₂ □	60	5	-50	600	0.77	2.31	450	225	0.189	16	32
	1/8	WP ₂ □	60	8	-50	375	1.23	3.69	450	225	0.176	15	30
	1/10	WP ₂ □	60	10	-50	300	1.54	4.62	450	225	0.152	12	24
	1/9	WP ₂ □	60	9	-50	333.3	1.36	4.09	450	225	0.242	40	80
	1/12	WP ₂ □	60	12	-50	250	1.81	5.44	450	225	0.238	40	80
	1/15	WP ₂ □	60	15	-50	200	2.27	6.80	450	225	0.188	40	80
	1/16	WP ₂ □	60	16	-50	187.5	2.42	7.25	450	225	0.199	44	88
	1/20	WP ₂ □	60	20	-50	150	3.02	9.05	450	225	0.186	44	88
	1/25	WP ₂ □	60	25	-50	120	3.77	11.31	450	225	0.186	40	80
	1/32	WP ₂ □	60	32	-50	93.75	4.82	14.47	450	225	0.175	44	88
	1/40	WP ₂ □	60	40	-50	75	6.03	18.08	450	225	0.175	40	80
	1/64	WP ₂ □	60	64	-50	46.875	9.64	28.91	450	225	0.175	18	36
	1/60	WP ₂ □	60	60	-50	50	8.65	25.95	450	225	0.187	40	80
	1/80	WP ₂ □	60	80	-50	37.5	11.53	34.59	450	225	0.186	44	88
	1/100	WP ₂ □	60	100	-50	30	14.41	43.23	450	225	0.186	44	88
	1/120	WP ₂ □	60	120	-50	25	17.29	51.87	450	225	0.175	40	80
	1/160	WP ₂ □	60	160	-50	18.75	23.05	69.15	450	225	0.175	44	88
	1/200	WP ₂ □	80	200	-50	15	28.81	86.43	900	450	0.809	110	220
1/256	WP ₂ □	80	256	-50	11.72	36.87	110.62	900	450	0.809	120	240	
1/320	WP ₂ □	80	320	-50	9.375	46.09	138.27	900	450	0.809	110	220	
1/512	WP ₂ □	120	512	-50	5.86	73.74	221.21	2100	1050	2.84	120	240	

注1) 安装基准系列(马达适用表记载系列)以外的马达时, 每次都是与我们联系。(法兰尺寸可能不同)
注2) 输入轴换算惯性力矩仅为减速机的数值, 不包括马达的惯性力矩。
注3) 最高输入转速为5000rpm。正常情况下请转速控制在3000rpm以下。
注4) 容许径向负荷表示输出轴中央部位的值。
注5) 马达的安装顺序请参考P.124。
注6) 输出轴旋转方向与马达输入旋转方向相同。

Note1) In case of attachment to a motor beyond the standard models(motor matching series), contact us. (How to measure dimensions of the flange may be changed in some cases.)
Note2) The moment of inertia of input shaft conversion is only gained from the reducer, so it does not include moment of inertia of the motor.
Note3) The max. input speed is 5000rpm, and usually set to 3000rpm or less.
Note4) The permissible radial load is indicated on the center of the output shaft.
Note5) For motor assembly procedure, see 124 page.
Note6) Rotation of the output shaft is in the same direction as motor.

■ WP₂E 尺寸图 Dimensional Drawing

● WP₂E60:3.4.5.8.10-50



● 法兰部位详细尺寸表 Detailed Flange Dimensions Table (单位Unit:mm)

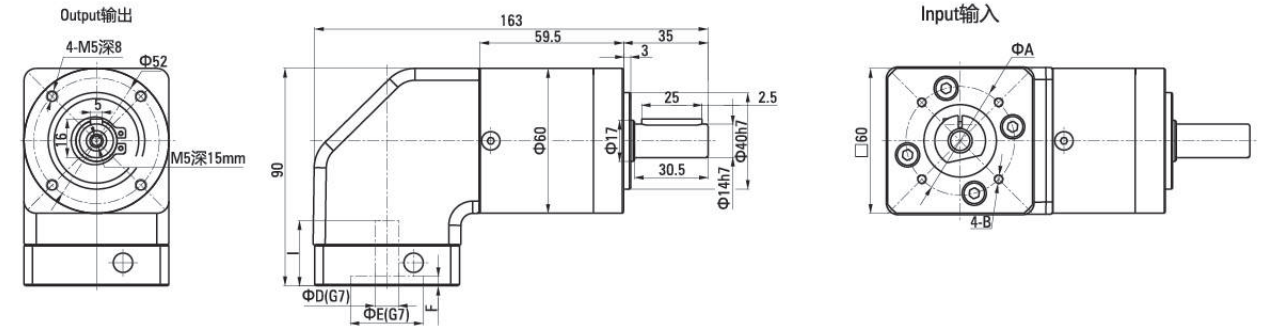
马达种类 Motor Type	A	B	C	D	E	F	I
AQA40/1	45	M4深(depth)10	40	6	30	4	26
AQA40/2	46	M3深(depth)10	40	8	30	4	26
AQA40/3	46	M4深(depth)10	40	8	30	4	26

• AQA 法兰详情参见P123
• See P123 for details of AQA flange

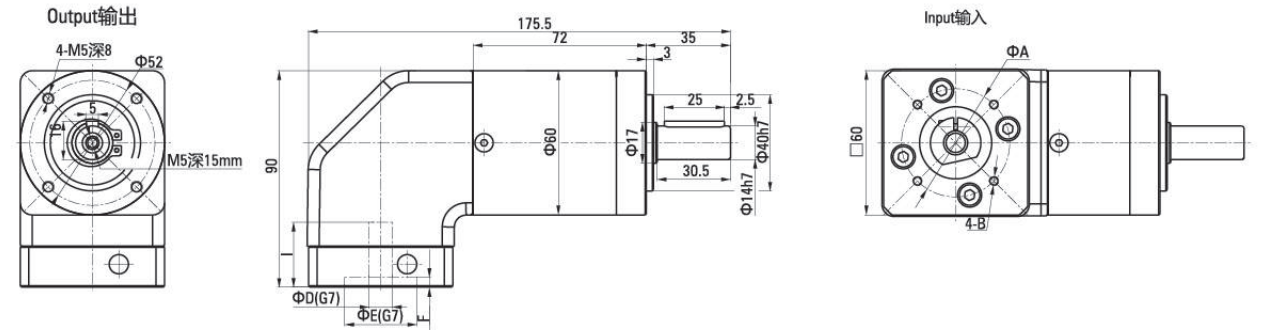
WP₂E/WP₂F 50W 尺寸图与性能表
WP₂E/WP₂F 50W DIMENSIONAL DRAWING & PERFORMANCE TABLE

■ WP₂E 尺寸图 Dimensional Drawing

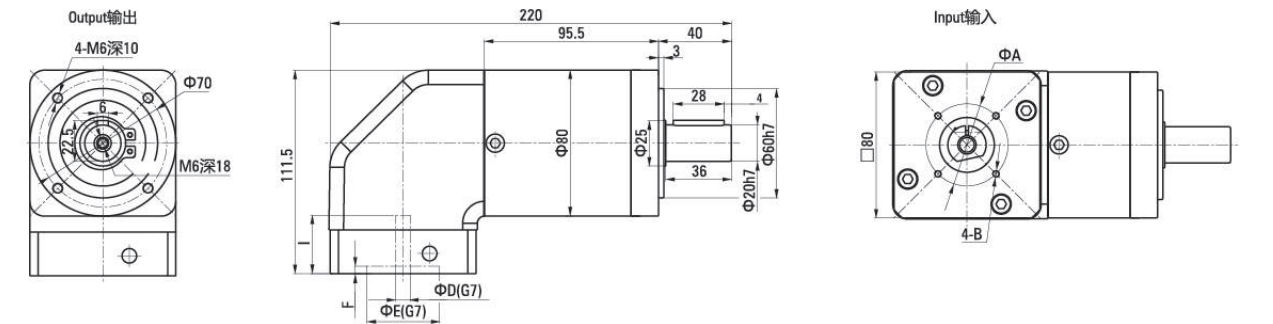
● WP₂E60:9.12.15.16.20.25.32.40.64-50



● WP₂E60:60.80.100.120.160-50



● WP₂E80:200.256.320-50



● 法兰部位详细尺寸表 Detailed Flange Dimensions Table (单位Unit:mm)

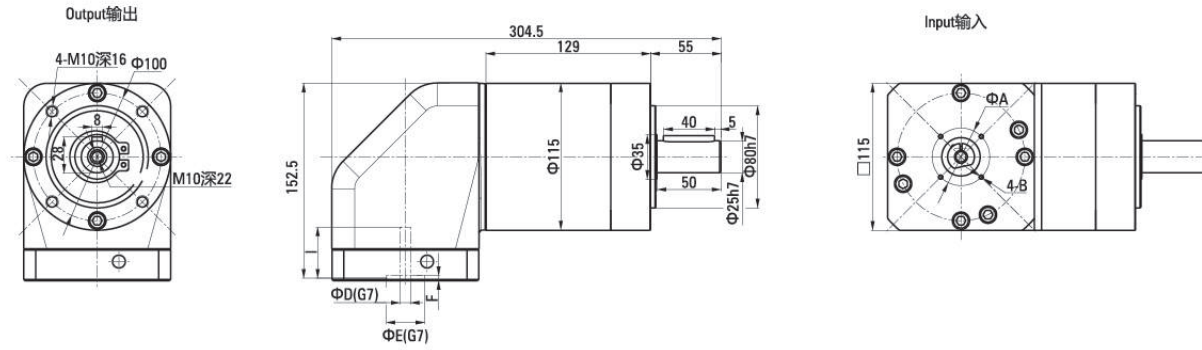
马达种类 Motor Type	A	B	C	D	E	F	I
AQA40/1	45	M4深(depth)10	40	6	30	4	26
AQA40/2	46	M3深(depth)10	40	8	30	4	26
AQA40/3	46	M4深(depth)10	40	8	30	4	26

• AQA 法兰详情参见P123
• See P123 for details of AQA flange

WP₂E/WP₂F 50W 尺寸图与性能表
WP₂E/WP₂F 50W DIMENSIONAL DRAWING & PERFORMANCE TABLE

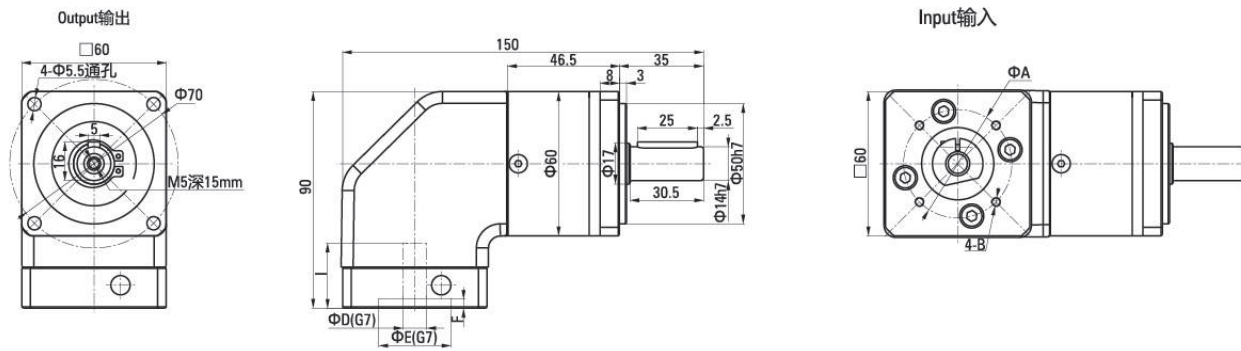
■ WP₂E 尺寸图 Dimensional Drawing

● WP₂E120:512-50

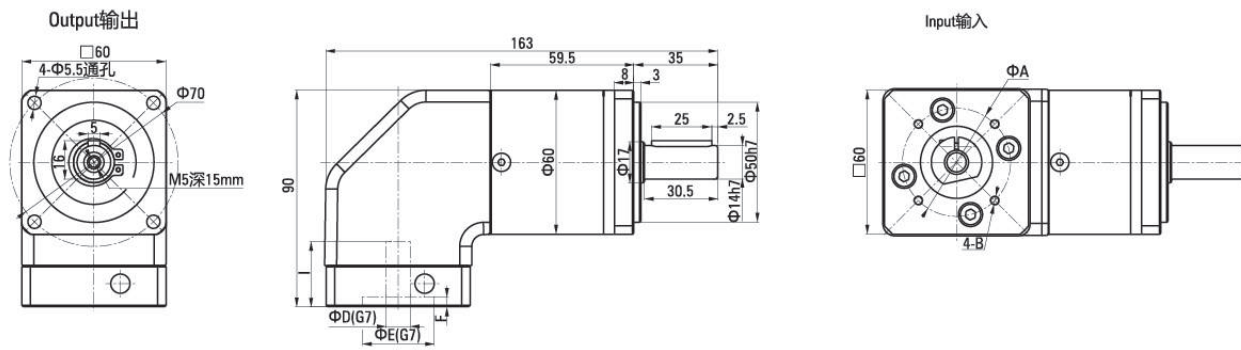


■ WP₂F 尺寸图 Dimensional Drawing

● WP₂F60:3.4.5.8.10-50



● WP₂F60:12.15.16.20.25.34.40-50



● 法兰部位详细尺寸表 Detailed Flange Dimensions Table (单位Unit:mm)

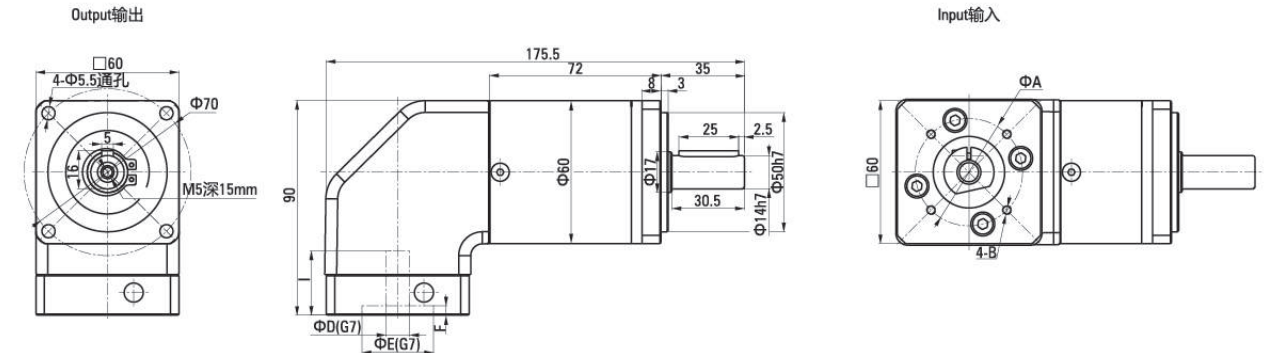
马达种类 Motor Type	A	B	C	D	E	F	I
AQA40/1	45	M4深(depth)10	40	6	30	4	26
AQA40/2	46	M3深(depth)10	40	8	30	4	26
AQA40/3	46	M4深(depth)10	40	8	30	4	26

• AQA 法兰详情参见P123
• See P123 for details of AQA flange

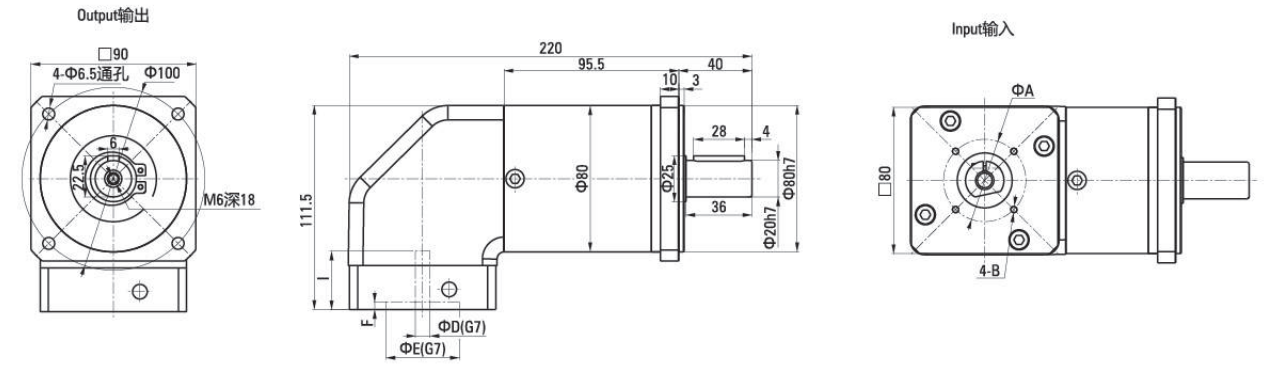
WP₂E/WP₂F 50W 尺寸图与性能表
WP₂E/WP₂F 50W DIMENSIONAL DRAWING & PERFORMANCE TABLE

■ WP₂E 尺寸图 Dimensional Drawing

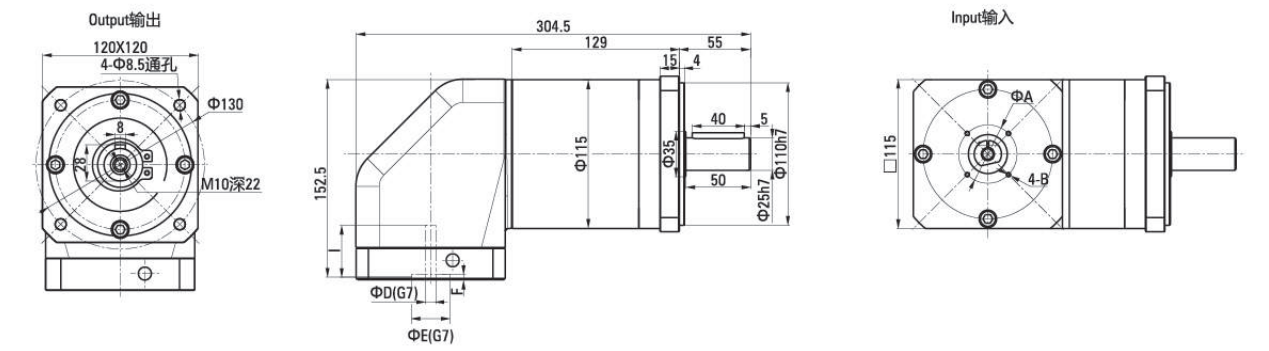
● WP₂F60:60.80.100.120.160-50



● WP₂F80:200.256.320-50



● WP₂F120:512-50



● 法兰部位详细尺寸表 Detailed Flange Dimensions Table (单位Unit:mm)

马达种类 Motor Type	A	B	C	D	E	F	I
AQA40/1	45	M4深(depth)10	40	6	30	4	26
AQA40/2	46	M3深(depth)10	40	8	30	4	26
AQA40/3	46	M4深(depth)10	40	8	30	4	26

• AQA 法兰详情参见P123
• See P123 for details of AQA flange

WP₂E/WP₂F 100W 尺寸图与性能表

WP₂E/WP₂F 100W DIMENSIONAL DRAWING & PERFORMANCE TABLE

■ 性能表 Performance Table (输入转速为3,000rpm时 When Input Speed Is 3000rpm)

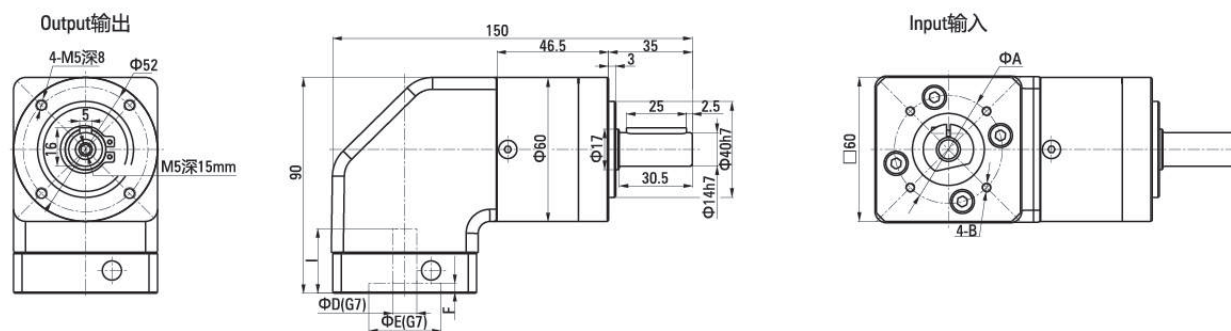
额定输入 马达功率 Rated Input Motor	减速比 Reduction Ratio	型号 Model			输出轴 转速 Shaft Speed (rpm)	额定输出 扭矩 Standard Output Torque (N.m)	瞬间最大 输出扭矩 Instantaneous Max. Output Torque (N.m)	容许径向 负荷 Permissible Radial Load (N)	容许轴向 负荷 Permissible Axial Load (N)	输入轴换算 内部惯性力矩 Internal Moment Of Inertia Of Input Shaftconversion (x10 ⁻⁴ kg.m ²)	容许输出 扭矩 Permissible Output Torque (N.m)	瞬间最大容 许输出扭矩 Instantaneous max. Permissible Output Torque (N.m)	
		系列号 Model	机座号 Type No.	减速比 Reduction Ratio									马达功率 Motor
100W	1/3	WP ₂ □	60	3	-100	1000	0.93	2.79	450	225	0.246	12	24
	1/4	WP ₂ □	60	4	-100	750	1.23	3.69	450	225	0.204	16	32
	1/5	WP ₂ □	60	5	-100	600	1.54	4.62	450	225	0.189	16	32
	1/8	WP ₂ □	60	8	-100	375	2.46	7.38	450	225	0.176	15	30
	1/10	WP ₂ □	60	10	-100	300	3.08	9.24	450	225	0.152	12	24
	1/9	WP ₂ □	60	9	-100	333.3	2.72	8.15	450	225	0.242	40	80
	1/12	WP ₂ □	60	12	-100	250	3.62	10.86	450	225	0.238	40	80
	1/15	WP ₂ □	60	15	-100	200	4.52	13.57	450	225	0.188	40	80
	1/16	WP ₂ □	60	16	-100	187.5	4.82	14.47	450	225	0.199	44	88
	1/20	WP ₂ □	60	20	-100	150	6.03	18.08	450	225	0.186	44	88
	1/25	WP ₂ □	60	25	-100	120	7.53	22.59	450	225	0.186	40	80
	1/32	WP ₂ □	60	32	-100	93.75	9.64	28.91	450	225	0.175	44	88
	1/40	WP ₂ □	60	40	-100	75	12.04	36.00	450	225	0.175	40	80
	1/64	WP ₂ □	80	64	-100	46.875	19.26	57.78	900	450	0.809	50	100
	1/60	WP ₂ □	60	60	-100	50	17.29	51.87	450	225	0.187	40	80
	1/80	WP ₂ □	60	80	-100	37.5	23.05	69.15	450	225	0.186	44	88
	1/100	WP ₂ □	80	100	-100	30	28.81	86.43	450	225	0.859	44	88
	1/120	WP ₂ □	80	120	-100	25	34.57	103.71	900	450	0.809	110	220
	1/160	WP ₂ □	80	160	-100	18.75	46.09	138.27	900	450	0.809	120	240
	1/200	WP ₂ □	80	200	-100	15	57.61	172.83	900	450	0.809	110	220
1/256	WP ₂ □	80	256	-100	11.72	73.74	221.21	900	450	0.809	120	240	
1/320	WP ₂ □	120	320	-100	9.375	92.17	276.51	2100	1050	2.84	230	460	

注1) 安装基准系列(马达适用表记载系列)以外的马达时, 每次都是与我们联系。(法兰尺寸可能不同)
注2) 输入轴换算惯性力矩仅为减速机的数值, 不包括马达的惯性力矩。
注3) 最高输入转速为5000rpm。正常情况下请转速控制在3000rpm以下。
注4) 容许径向负荷表示输出轴中央部位的值。
注5) 马达的安装顺序请参照P.124。
注6) 输出轴旋转方向与马达输入旋转方向相同。

Note1) In case of attachment to a motor beyond the standard models(motor matching series), contact us. (How to measure dimensions of the flange may be changed in some cases.)
Note2) The moment of inertia of input shaft conversion is only gained from the reducer, so it does not include moment of inertia of the motor.
Note3) The max. input speed is 5000rpm, and usually set to 3000rpm or less.
Note4) The permissible radial load is indicated on the center of the output shaft.
Note5) For motor assembly procedure, see 124 page.
Note6) Rotation of the output shaft is in the same direction as motor.

■ WP₂E 尺寸图 Dimensional Drawing

● WP₂E60:3.4.5.8.10-100



● 法兰部位详细尺寸表 Detailed Flange Dimensions Table (单位Unit:mm)

马达种类 Motor Type	A	B	C	D	E	F	I
AQA40/1	45	M4深(depth)10	40	6	30	4	26
AQA40/2	46	M3深(depth)10	40	8	30	4	26
AQA40/3	46	M4深(depth)10	40	8	30	4	26

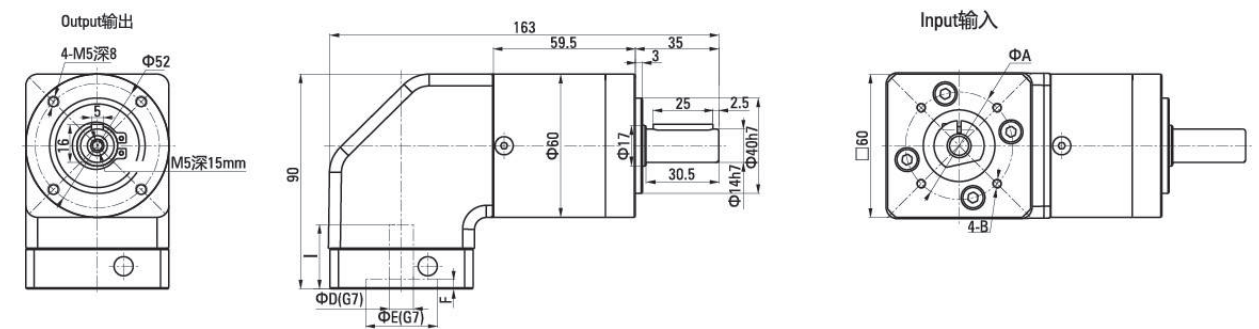
• AQA 法兰详情参见P123
• See P123 for details of AQA flange

WP₂E/WP₂F 100W 尺寸图与性能表

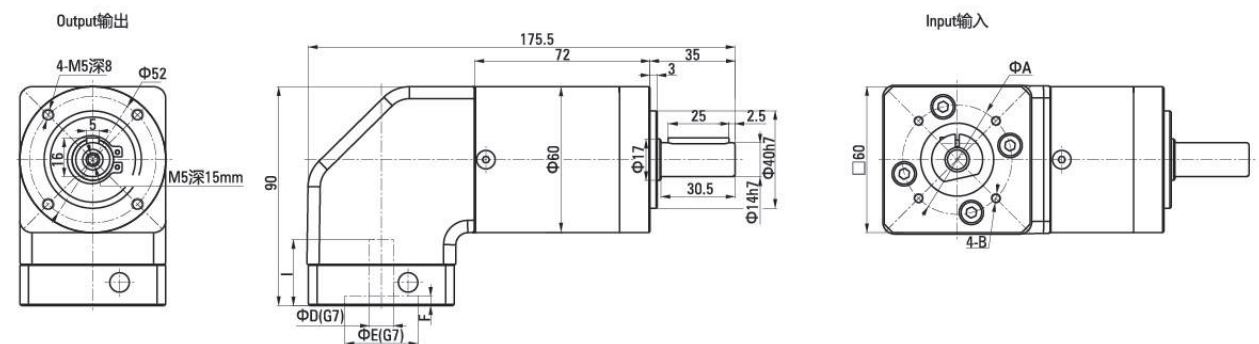
WP₂E/WP₂F 100W DIMENSIONAL DRAWING & PERFORMANCE TABLE

■ WP₂E 尺寸图 Dimensional Drawing

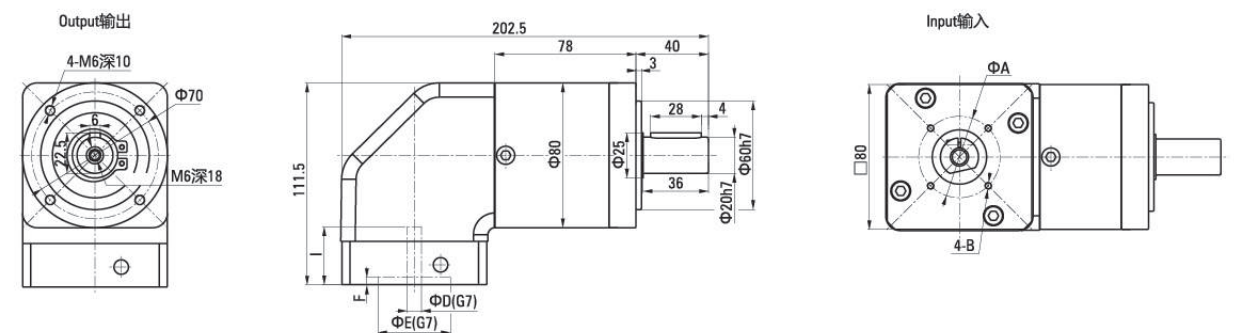
● WP₂E60:12.15.16.20.25.32.40-100



● WP₂E60:60.80-100



● WP₂E80:64-100



● 法兰部位详细尺寸表 Detailed Flange Dimensions Table (单位Unit:mm)

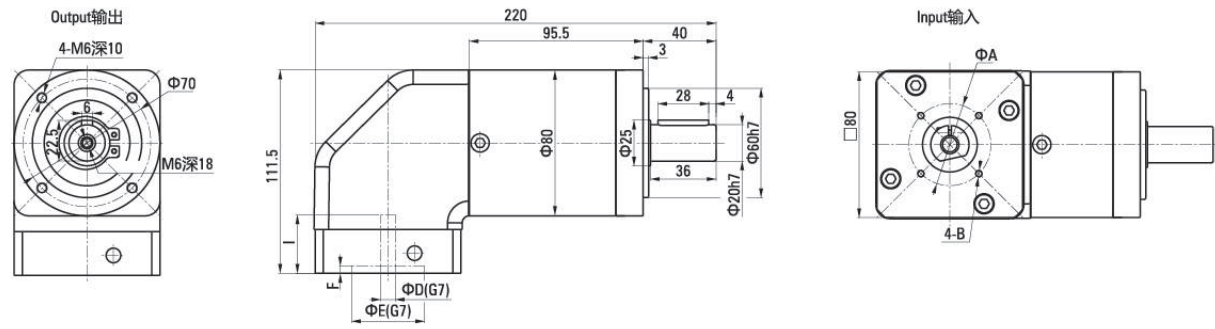
马达种类 Motor Type	A	B	C	D	E	F	I
AQA40/1	45	M4深(depth)10	40	6	30	4	26
AQA40/2	46	M3深(depth)10	40	8	30	4	26
AQA40/3	46	M4深(depth)10	40	8	30	4	26

• AQA 法兰详情参见P123
• See P123 for details of AQA flange

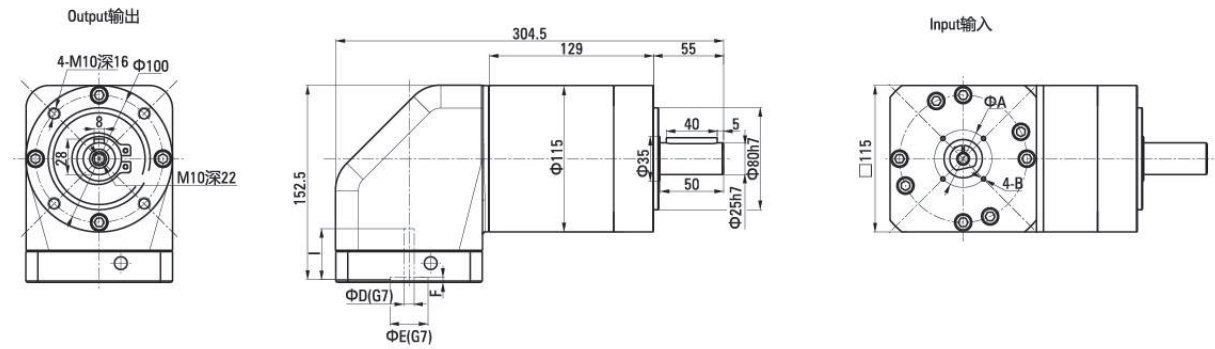
WP₂E/WP₂F 100W 尺寸图与性能表
WP₂E/WP₂F 100W DIMENSIONAL DRAWING & PERFORMANCE TABLE

■ WP₂E 尺寸图 Dimensional Drawing

● WP₂E80:100.120.160.200.256-100



● WP₂E120:320-100



● 法兰部位详细尺寸表 Detailed Flange Dimensions Table (单位Unit:mm)

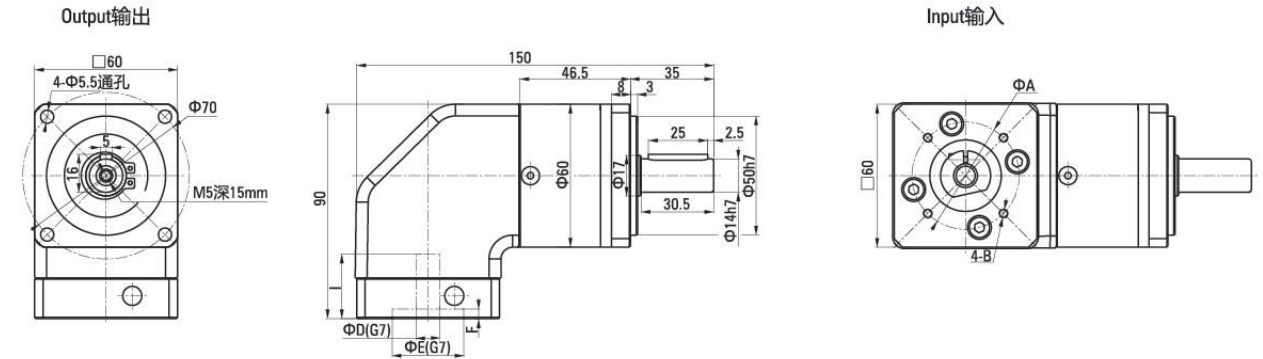
马达种类 Motor Type	A	B	C	D	E	F	I
AQA40/1	45	M4深(depth)10	40	6	30	4	26
AQA40/2	46	M3深(depth)10	40	8	30	4	26
AQA40/3	46	M4深(depth)10	40	8	30	4	26

• AQA 法兰详情参见P123
• See P123 for details of AQA flange

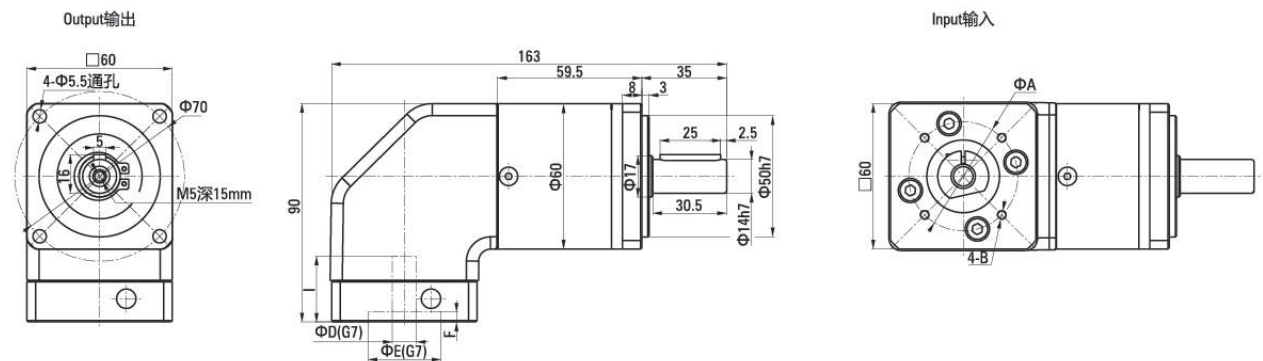
WP₂E/WP₂F 100W 尺寸图与性能表
WP₂E/WP₂F 100W DIMENSIONAL DRAWING & PERFORMANCE TABLE

■ WP₂F 尺寸图 Dimensional Drawing

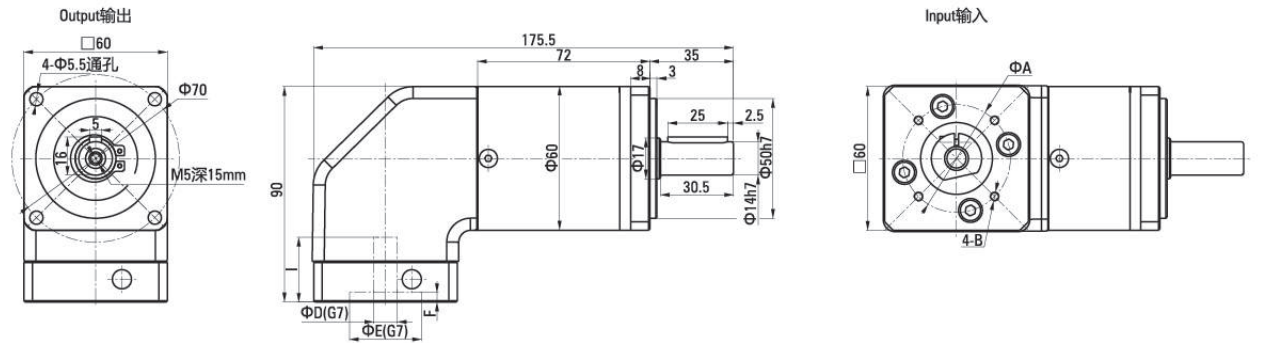
● WP₂F60:3.4.5.8.10-100



● WP₂F60:9.12.15.16.20.25.32.40-100



● WP₂F60:60.80-100



● 法兰部位详细尺寸表 Detailed Flange Dimensions Table (单位Unit:mm)

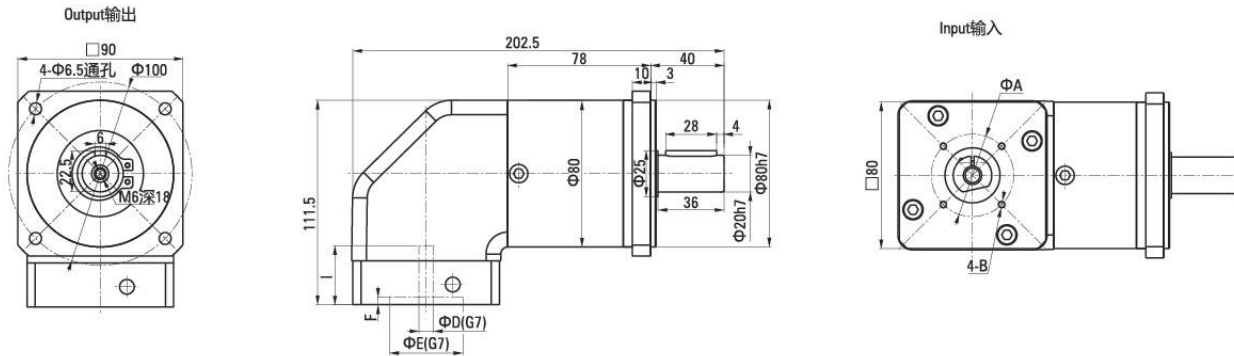
马达种类 Motor Type	A	B	C	D	E	F	I
AQA40/1	45	M4深(depth)10	40	6	30	4	26
AQA40/2	46	M3深(depth)10	40	8	30	4	26
AQA40/3	46	M4深(depth)10	40	8	30	4	26

• AQA 法兰详情参见P123
• See P123 for details of AQA flange

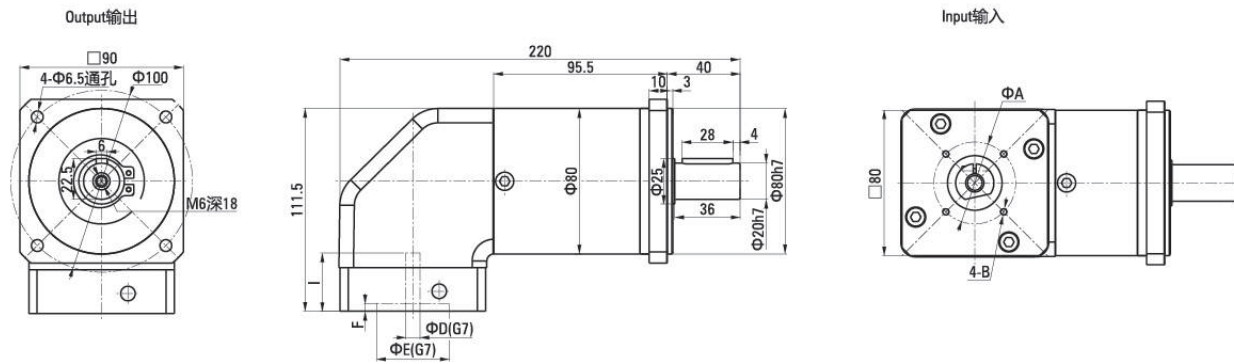
WP₂E/WP₂F 100W 尺寸图与性能表
WP₂E/WP₂F 100W DIMENSIONAL DRAWING & PERFORMANCE TABLE

■ WP₂F 尺寸图 Dimensional Drawing

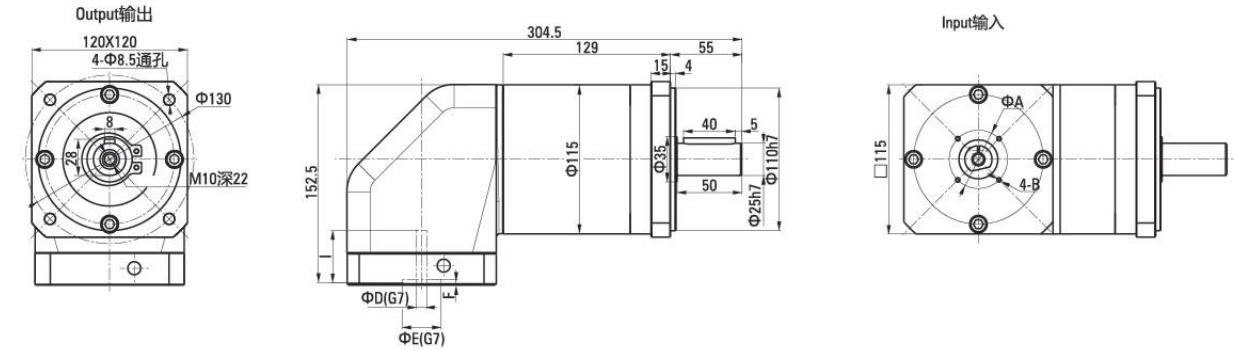
● WP₂F80:64-100



● WP₂F80:100.120.160.200.256-100



● WP₂F120:320-100



● 法兰部位详细尺寸表 Detailed Flange Dimensions Table (单位Unit:mm)

马达种类 Motor Type	A	B	C	D	E	F	I
AQA40/1	45	M4深(depth)10	40	6	30	4	26
AQA40/2	46	M3深(depth)10	40	8	30	4	26
AQA40/3	46	M4深(depth)10	40	8	30	4	26

• AQA 法兰详情参见P123
• See P123 for details of AQA flange

WP₂E/WP₂F 200W 尺寸图与性能表
WP₂E/WP₂F 200W DIMENSIONAL DRAWING & PERFORMANCE TABLE

■ 性能表 Performance Table (输入转速为3,000rpm时 When Input Speed Is 3000rpm)

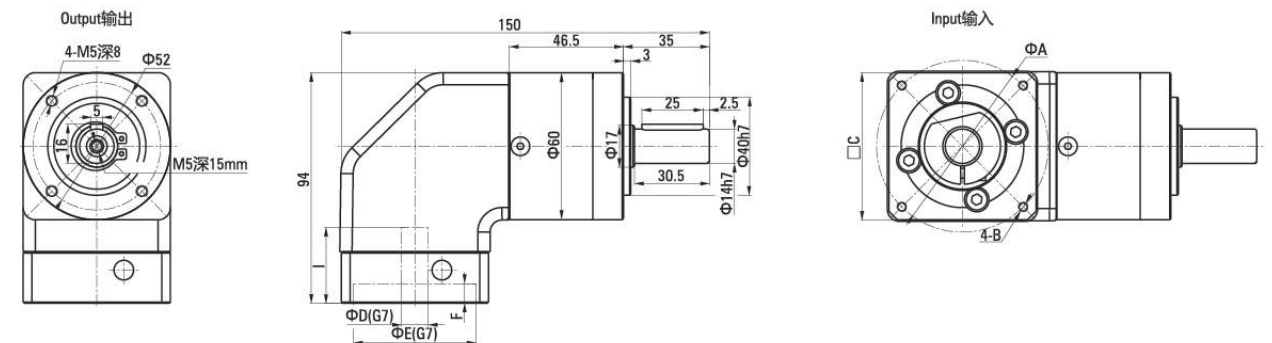
额定输入 马达功率 Rated Input Motor	减速比 Reduction Ratio	型号 Model			输出轴 转速 Shaft Speed (rpm)	额定输出 扭矩 Standard Output Torque (N.m)	瞬间最大 输出扭矩 Instantaneous Max. Output Torque (N.m)	容许径向 负荷 Permissible Radial Load (N)	容许轴向 负荷 Permissible Axial Load (N)	输入轴换算 内部惯性力矩 Of Input Shaftconversion (x10 ⁴ kg.m ²)	容许输出 扭矩 Permissible Output Torque (N.m)	瞬间最大容 许输出扭矩 Instantaneous max. Permissible Output Toque (N.m)	
		系列号 Model	机座号 Type No.	减速比 Reduction Ratio									马达功率 Motor
200W	1/3	WP ₂ □	60	3	-200	1000	1.85	5.55	450	225	0.246	12	24
	1/4	WP ₂ □	60	4	-200	750	2.46	7.38	450	225	0.204	16	32
	1/5	WP ₂ □	60	5	-200	600	3.08	9.24	450	225	0.189	16	32
	1/8	WP ₂ □	60	8	-200	375	4.92	14.76	450	225	0.176	15	30
	1/10	WP ₂ □	60	10	-200	300	6.15	18.45	450	225	0.152	12	24
	1/9	WP ₂ □	60	9	-200	333.3	5.42	16.27	450	225	0.242	40	80
	1/12	WP ₂ □	60	12	-200	250	7.23	21.69	450	225	0.238	40	80
	1/15	WP ₂ □	60	15	-200	200	9.03	27.10	450	225	0.188	40	80
	1/16	WP ₂ □	60	16	-200	187.5	9.64	28.91	450	225	0.199	44	88
	1/20	WP ₂ □	60	20	-200	150	12.04	36.13	450	225	0.186	44	88
	1/25	WP ₂ □	60	25	-200	120	15.05	45.15	450	225	0.186	40	80
	1/32	WP ₂ □	60	32	-200	93.75	19.26	57.78	450	225	0.175	44	88
	1/40	WP ₂ □	60	40	-200	75	24.07	72.22	450	225	0.175	40	80
	1/64	WP ₂ □	120	64	-200	46.875	38.51	115.54	2100	1050	2.84	120	240
	1/80	WP ₂ □	80	80	-200	50	34.57	103.71	900	450	0.929	100	200
	1/80	WP ₂ □	80	80	-200	37.5	46.09	138.27	900	450	0.919	120	240
1/100	WP ₂ □	80	100	-200	30	57.61	172.83	900	450	0.859	120	240	
1/120	WP ₂ □	80	120	-200	25	69.13	207.39	900	450	0.809	110	220	
1/160	WP ₂ □	120	160	-200	18.75	92.17	276.51	2100	1050	2.84	260	520	
1/200	WP ₂ □	120	200	-200	15	115.21	345.63	2100	1050	2.84	230	460	
1/256	WP ₂ □	120	256	-200	11.72	147.47	442.40	2100	1050	2.84	260	520	

注1) 安装基准系列(马达适用表记载系列)以外的马达时, 每次都是与我们联系。(法兰尺寸可能不同)
注2) 输入轴换算惯性力矩仅为减速机的数值, 不包括马达的惯性力矩。
注3) 最高输入转速为5000rpm, 正常情况下请转速控制在3000rpm以下。
注4) 容许径向负荷表示输出轴中央部位的值。
注5) 马达的安装顺序请参照P124。
注6) 输出轴旋转方向与马达输入旋转方向相同。

Note1) In case of attachment to a motor beyond the standard models(motor matching series), contact us. (How to measure dimensions of the flange may be changed in some cases.)
Note2) The moment of inertia of input shaft conversion is only gained from the reducer, so it does not include moment of inertia of the motor.
Note3) The max. input speed is 5000rpm, and usually set to 3000rpm or less.
Note4) The permissible radial load is indicated on the center of the output shaft.
Note5) For motor assembly procedure, see 124 page.
Note6) Rotation of the output shaft is in the same direction as motor.

■ WP₂E 尺寸图 Dimensional Drawing

● WP₂E60:3.4.5.8.10-200



● 法兰部位详细尺寸表 Detailed Flange Dimensions Table (单位Unit:mm)

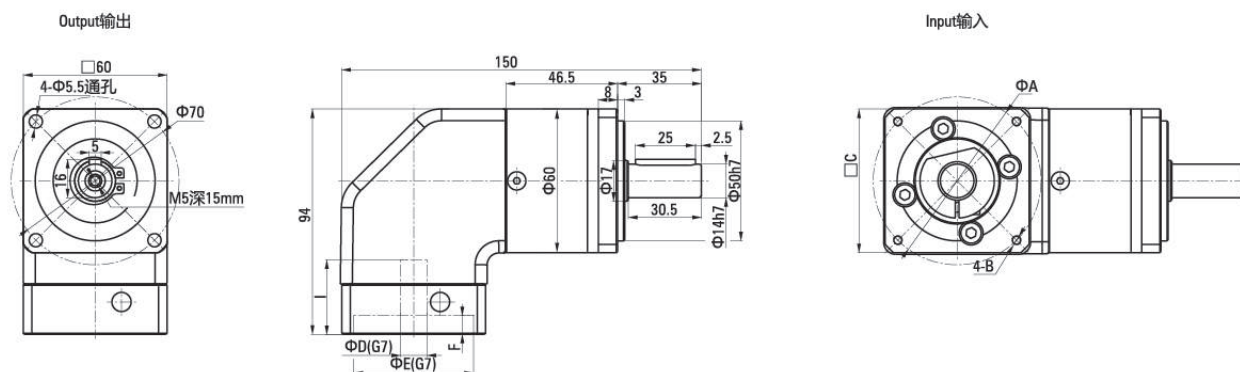
马达种类 Motor Type	A	B	C	D	E	F	I
AQA60/1	70	M4深(depth)10	60	11	50	4	30
AQA60/2	70	M4深(depth)12	60	14	50	4	30
AQA60/3	70	M5深(depth)12	60	14	50	4	30

• AQA 法兰详情参见P123
• See P123 for details of AQA flange

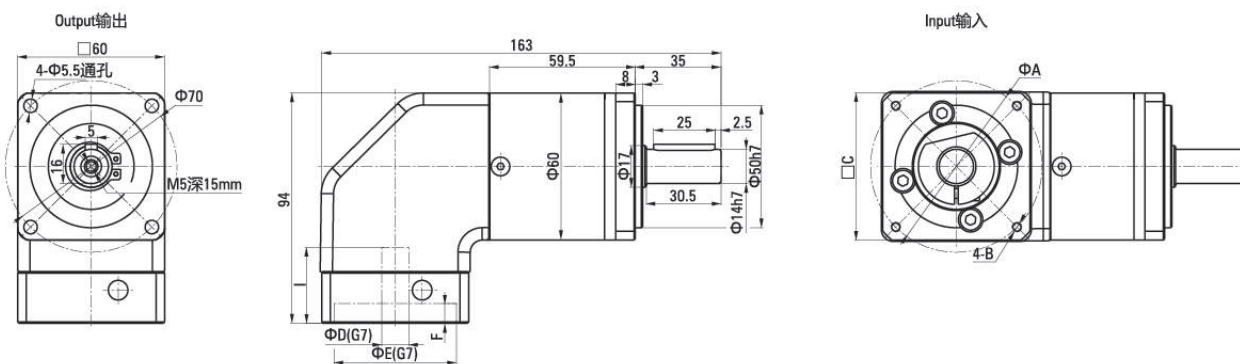
WP₂E/WP₂F 200W 尺寸图与性能表
WP₂E/WP₂F 200W DIMENSIONAL DRAWING & PERFORMANCE TABLE

■ WP₂F 尺寸图 Dimensional Drawing

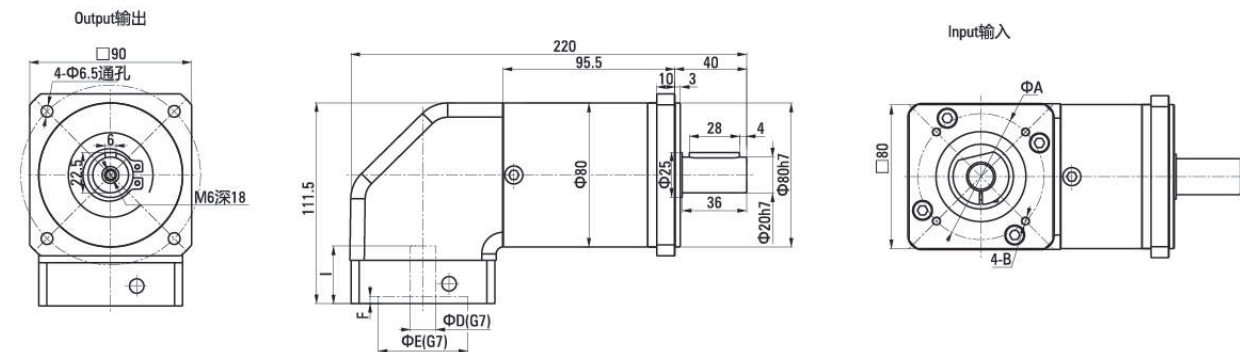
● WP₂F60:3.4.5.8.10-200



● WP₂F60:9.12.15.16.20.25.32.40-200



● WP₂F80:60.80.100.120-200



● 法兰部位详细尺寸表 Detailed Flange Dimensions Table (单位Unit:mm)

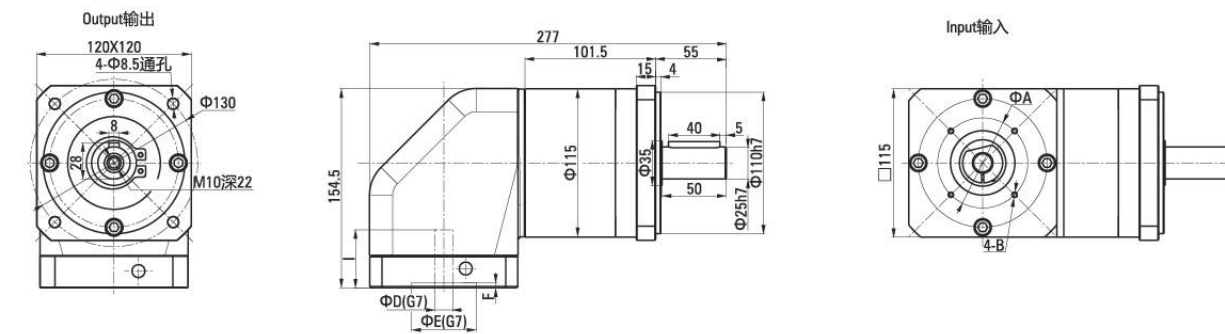
马达种类 Motor Type	A	B	C	D	E	F	I
AQA60/1	70	M4深(depth)10	60	11	50	4	30
AQA60/2	70	M4深(depth)12	60	14	50	4	30
AQA60/3	70	M5深(depth)12	60	14	50	4	30

• AQA 法兰详情参见P123
• See P123 for details of AQA flange

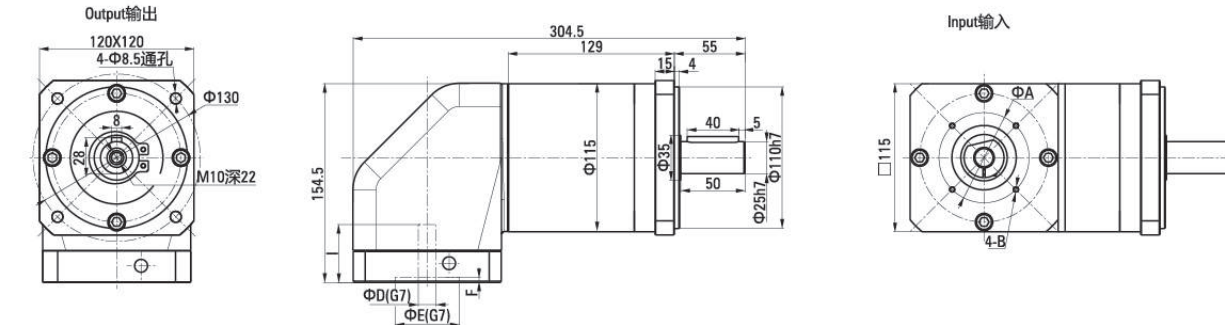
WP₂E/WP₂F 200W 尺寸图与性能表
WP₂E/WP₂F 200W DIMENSIONAL DRAWING & PERFORMANCE TABLE

■ WP₂F 尺寸图 Dimensional Drawing

● WP₂F120:64-200



● WP₂F120:160.200.256-200



● 法兰部位详细尺寸表 Detailed Flange Dimensions Table (单位Unit:mm)

马达种类 Motor Type	A	B	C	D	E	F	I
AQA60/1	70	M4深(depth)10	60	11	50	4	30
AQA60/2	70	M4深(depth)12	60	14	50	4	30
AQA60/3	70	M5深(depth)12	60	14	50	4	30

• AQA 法兰详情参见P123
• See P123 for details of AQA flange

WP₂E/WP₂F 400W 尺寸图与性能表
WP₂E/WP₂F 400W DIMENSIONAL DRAWING & PERFORMANCE TABLE

■ 性能表 Performance Table (输入转速为3,000rpm时 When Input Speed Is 3000rpm)

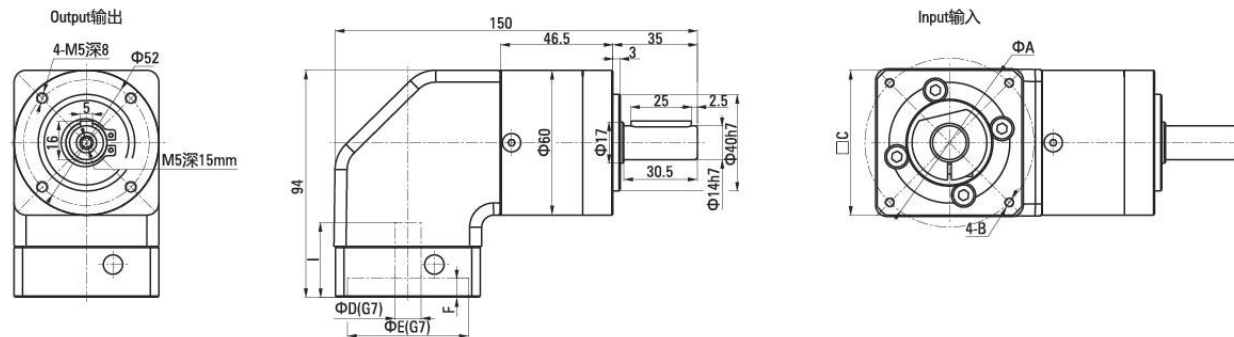
额定输入 马达功率 Rated Input Motor	减速比 Reduction Ratio	型号 Model				输出轴 转速 Output Shaft Speed (rpm)	额定输出 扭矩 Standard Output Torque (N.m)	瞬间最大 输出扭矩 Instantaneous Max. Output Torque (N.m)	容许径向 负荷 Permissible Radial Load (N)	容许轴向 负荷 Permissible Axial Load (N)	输入轴换算 内部惯性力矩 Internal Moment Of Inertia Of Input Shaft Conversion (x10 ⁻⁴ kg.m ²)	容许输出 扭矩 Permissible Output Torque (N.m)	瞬间最大容 许输出扭矩 Instantaneous max. Permissible Output Torque (N.m)
		系列号 Type No.	机座号 Reduction Ratio	马达功率 Motor	马达功率								
400W	1/3	WP ₂ □	60	3	-400	1000	3.75	11.25	450	225	0.246	12	24
	1/4	WP ₂ □	60	4	-400	750	5.00	15.00	450	225	0.204	16	32
	1/5	WP ₂ □	60	5	-400	600	6.25	18.75	450	225	0.189	16	32
	1/8	WP ₂ □	60	8	-400	375	9.99	29.97	450	225	0.176	15	30
	1/10	WP ₂ □	80	10	-400	300	12.49	37.47	900	450	0.73	40	80
	1/9	WP ₂ □	60	9	-400	333.3	11.01	33.00	450	225	0.242	40	80
	1/12	WP ₂ □	60	12	-400	250	14.67	44.02	450	225	0.238	40	80
	1/15	WP ₂ □	60	15	-400	200	18.34	55.02	450	225	0.188	40	80
	1/16	WP ₂ □	60	16	-400	187.5	19.56	58.69	450	225	0.199	44	88
	1/20	WP ₂ □	60	20	-400	150	24.45	73.35	450	225	0.186	44	88
	1/25	WP ₂ □	60	25	-400	120	30.56	91.68	900	450	0.859	110	220
	1/32	WP ₂ □	60	32	-400	93.75	39.11	117.34	900	450	0.809	120	240
	1/40	WP ₂ □	60	40	-400	75	48.89	146.67	900	450	0.809	110	220
	1/64	WP ₂ □	120	64	-400	46.875	78.22	234.65	2100	1050	2.84	120	240
	1/60	WP ₂ □	80	60	-400	50	70.21	210.63	2100	1050	5.62	210	420
	1/80	WP ₂ □	80	80	-400	37.5	93.61	280.83	2100	1050	3.28	260	520
1/100	WP ₂ □	80	100	-400	30	117.01	351.03	2100	1050	3.26	260	520	
1/120	WP ₂ □	80	120	-200	25	140.41	421.23	2100	1050	2.84	230	460	

注1) 安装基准系列(马达适用表记载系列)以外的马达时, 每次都是与我们联系。(法兰尺寸可能不同)
注2) 输入轴换算惯性力矩仅为减速机的数值, 不包括马达的惯性力矩。
注3) 最高输入转速为5000rpm。正常情况下请转速控制在3000rpm以下。
注4) 容许径向负荷表示输出轴中央部位的值。
注5) 马达的安装顺序请参照P124。
注6) 输出轴旋转方向与马达输入旋转方向相同。

Note1) In case of attachment to a motor beyond the standard models(motor matching series), contact us. (How to measure dimensions of the flange may be changed in some cases.)
Note2) The moment of inertia of input shaft conversion is only gained from the reducer, so it does not include moment of inertia of the motor.
Note3) The max. input speed is 5000rpm, and usually set to 3000rpm or less.
Note4) The permissible radial load is indicated on the center of the output shaft.
Note5) For motor assembly procedure, see 124 page.
Note6) Rotation of the output shaft is in the same direction as motor.

■ WP₂E 尺寸图 Dimensional Drawing

● WP₂E60:3.4.5.8-400



● 法兰部位详细尺寸表 Detailed Flange Dimensions Table (单位Unit:mm)

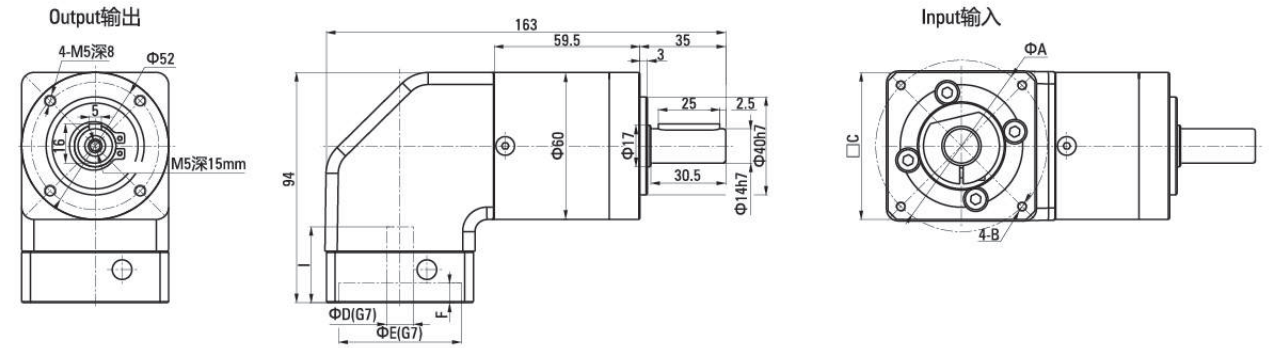
马达种类 Motor Type	A	B	C	D	E	F	I
AQA60/1	70	M4深(depth)10	60	11	50	4	30
AQA60/2	70	M4深(depth)12	60	14	50	4	30
AQA60/3	70	M5深(depth)12	60	14	50	4	30

• AQA 法兰详情参见P123
• See P123 for details of AQA flange

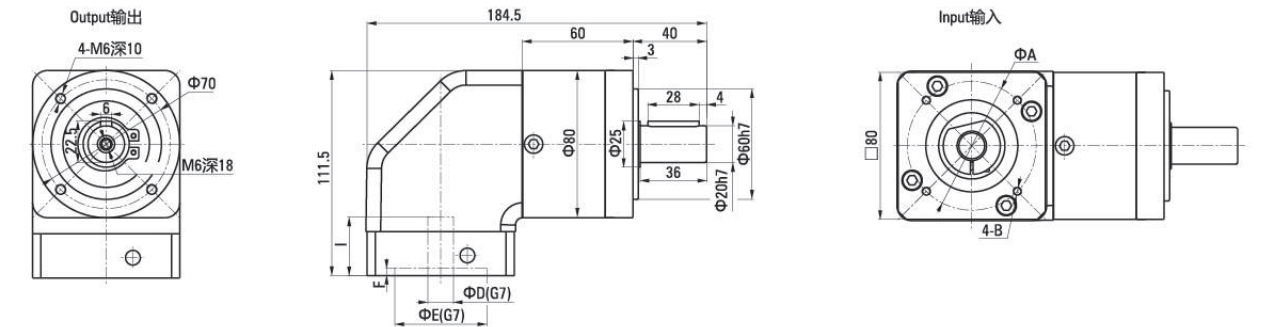
WP₂E/WP₂F 400W 尺寸图与性能表
WP₂E/WP₂F 400W DIMENSIONAL DRAWING & PERFORMANCE TABLE

■ WP₂E 尺寸图 Dimensional Drawing

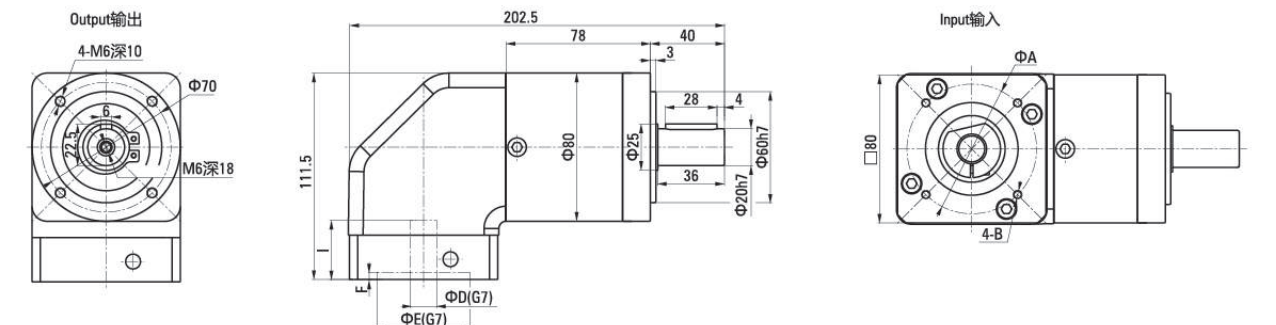
● WP₂E60:9.12.15.16.20-400



● WP₂E80:10-400



● WP₂E80:25.32.40-400



● 法兰部位详细尺寸表 Detailed Flange Dimensions Table (单位Unit:mm)

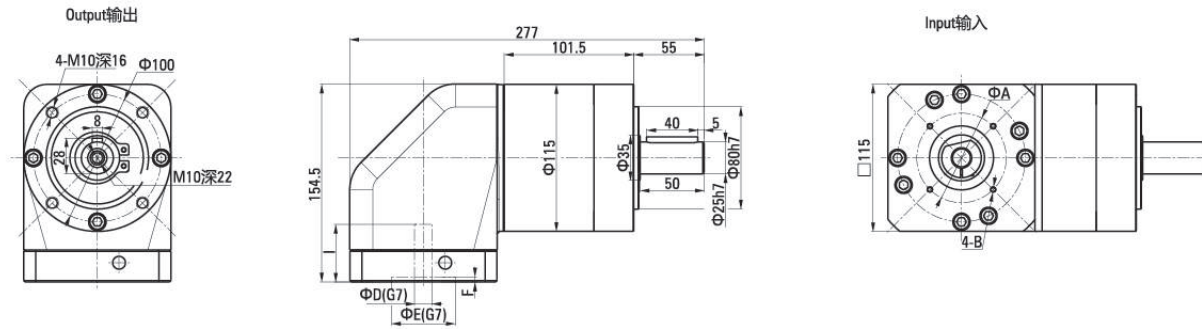
马达种类 Motor Type	A	B	C	D	E	F	I
AQA60/1	70	M4深(depth)10	60	11	50	4	30
AQA60/2	70	M4深(depth)12	60	14	50	4	30
AQA60/3	70	M5深(depth)12	60	14	50	4	30

• AQA 法兰详情参见P123
• See P123 for details of AQA flange

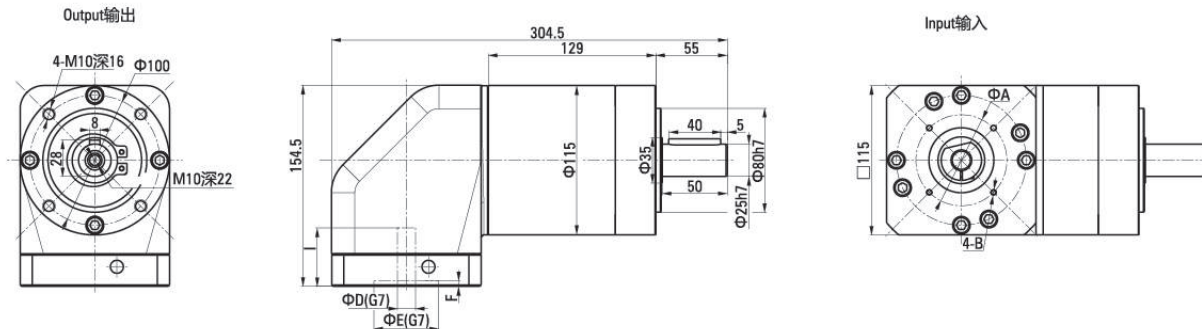
WP₂E/WP₂F 400W 尺寸图与性能表
WP₂E/WP₂F 400W DIMENSIONAL DRAWING & PERFORMANCE TABLE

■ WP₂E 尺寸图 Dimensional Drawing

● WP₂E120:64-400



● WP₂E120:60.80.100.120-400



● 法兰部位详细尺寸表 Detailed Flange Dimensions Table (单位Unit:mm)

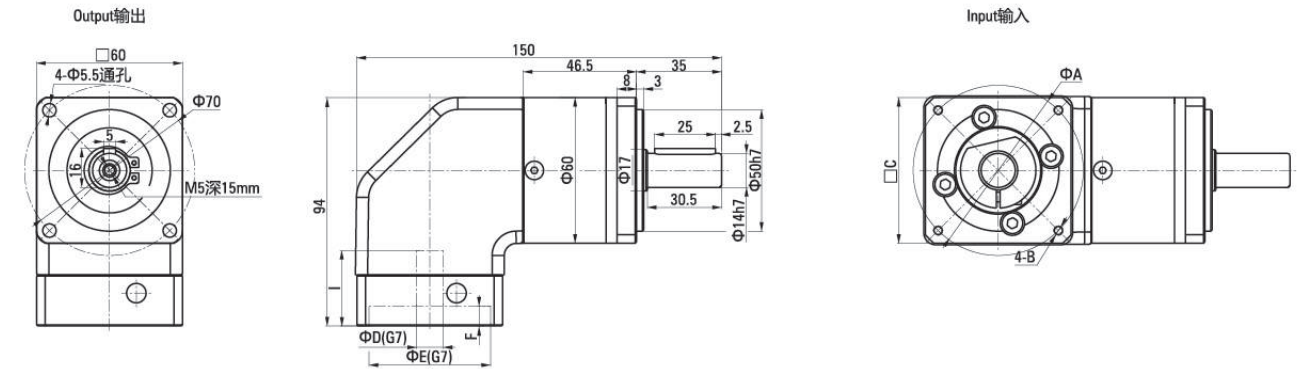
马达种类 Motor Type	A	B	C	D	E	F	I
AQA60/1	70	M4深(depth)10	60	11	50	4	30
AQA60/2	70	M4深(depth)12	60	14	50	4	30
AQA60/3	70	M5深(depth)12	60	14	50	4	30

• AQA 法兰详情参见P123
• See P123 for details of AQA flange

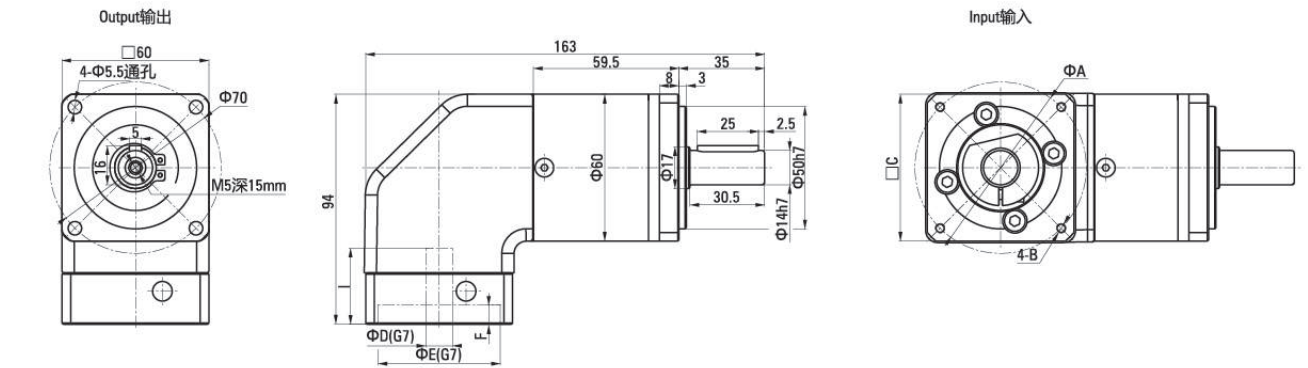
WP₂E/WP₂F 400W 尺寸图与性能表
WP₂E/WP₂F 400W DIMENSIONAL DRAWING & PERFORMANCE TABLE

■ WP₂F 尺寸图 Dimensional Drawing

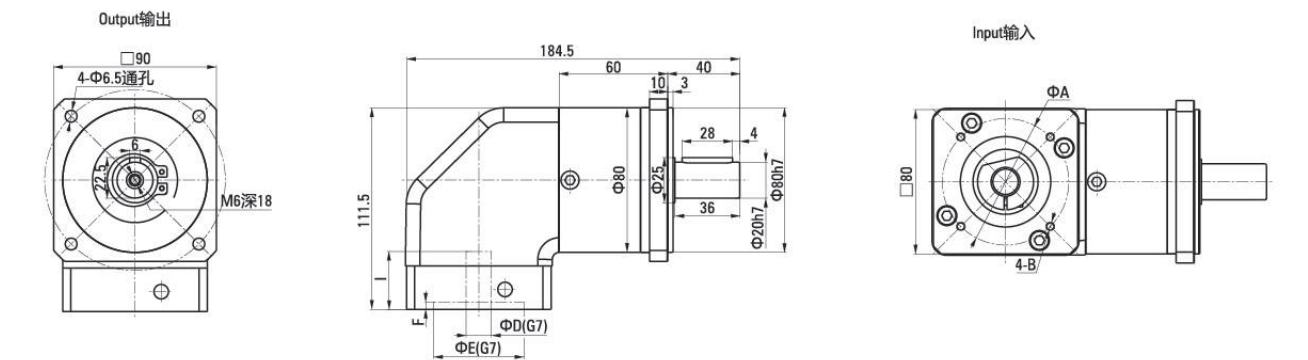
● WP₂F60:3.4.5.8-400



● WP₂F60:9.12.15.16.20-400



● WP₂F80:10-400



● 法兰部位详细尺寸表 Detailed Flange Dimensions Table (单位Unit:mm)

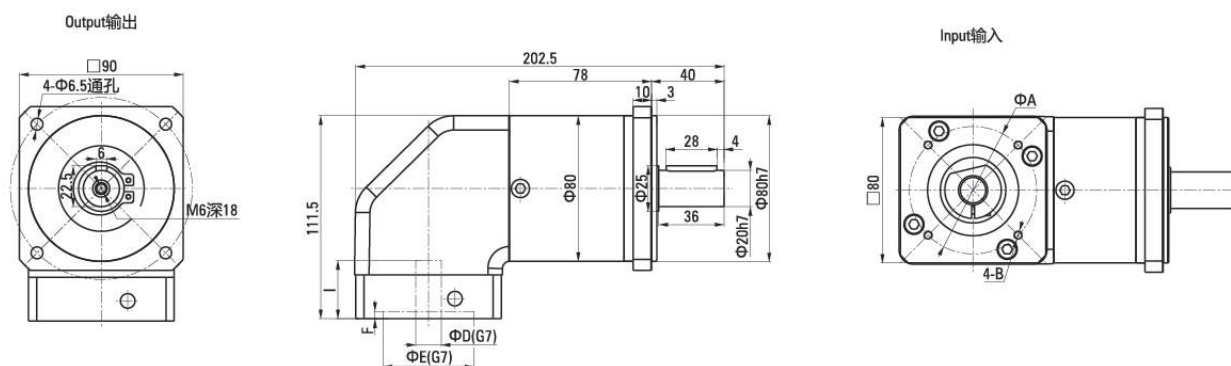
马达种类 Motor Type	A	B	C	D	E	F	I
AQA60/1	70	M4深(depth)10	60	11	50	4	30
AQA60/2	70	M4深(depth)12	60	14	50	4	30
AQA60/3	70	M5深(depth)12	60	14	50	4	30

• AQA 法兰详情参见P123
• See P123 for details of AQA flange

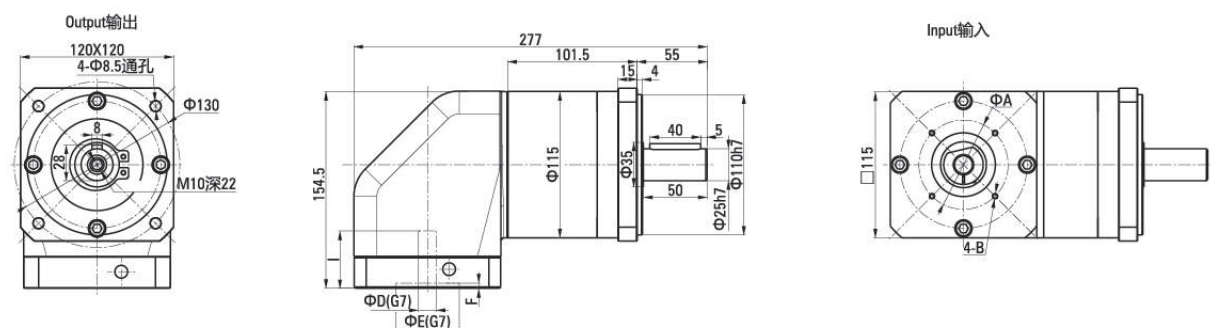
WP₂E/WP₂F 400W 尺寸图与性能表
WP₂E/WP₂F 400W DIMENSIONAL DRAWING & PERFORMANCE TABLE

■ WP₂F 尺寸图 Dimensional Drawing

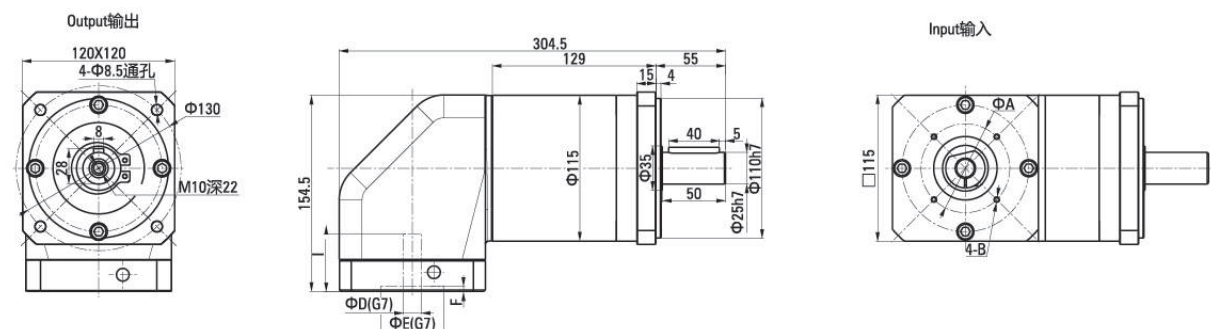
● WP₂F80:25.32.40-400



● WP₂F120:64-400



● WP₂F120:60.80.100.120-400



● 法兰部位详细尺寸表 Detailed Flange Dimensions Table (单位Unit:mm)

马达种类 Motor Type	A	B	C	D	E	F	I
AQA60/1	70	M4深(depth)10	60	11	50	4	30
AQA60/2	70	M4深(depth)12	60	14	50	4	30
AQA60/3	70	M5深(depth)12	60	14	50	4	30

• AQA 法兰详情参见P123
• See P123 for details of AQA flange

WP₂E/WP₂F 750W 尺寸图与性能表
WP₂E/WP₂F 750W DIMENSIONAL DRAWING & PERFORMANCE TABLE

■ 性能表 Performance Table (输入转速为3,000rpm时 When Input Speed Is 3000rpm)

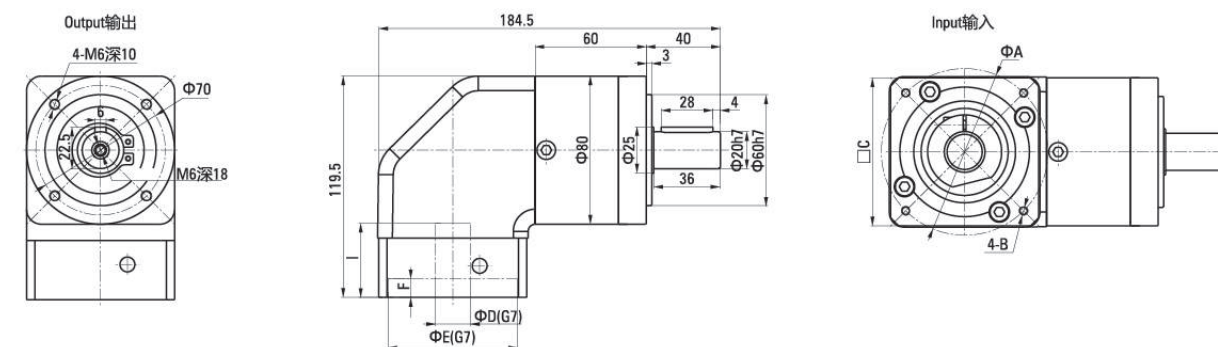
额定输入 马达功率 Rated Input Motor	减速比 Reduction Ratio	型号 Model			输出轴 转速 Shaft Speed (rpm)	额定输出 扭矩 Standard Output Torque (N.m)	瞬间最大 输出扭矩 Instantaneous Max.Output Torque (N.m)	容许径向 负荷 Permissible Radial Load (N)	容许轴向 负荷 Permissible Axial Load (N)	输入轴换算 内部惯性力矩 Of Input Shaftconversion (x10 ⁻⁴ kg.m ²)	容许输出 扭矩 Permissible Output Torque (N.m)	瞬间最大容 许输出扭矩 Instantaneous max. Permissible Output Toque (N.m)	
		系列号 Model	机座号 Type No.	减速比 Reduction Ratio									马达功率 Motor
750W	1/3	WP ₂ □	80	3	-750	1000	6.92	20.76	900	450	1.189	40	80
	1/4	WP ₂ □	80	4	-750	750	9.22	27.66	900	450	0.939	50	100
	1/5	WP ₂ □	80	5	-750	600	11.53	34.59	900	450	0.869	50	100
	1/8	WP ₂ □	80	8	-750	375	18.44	55.32	900	450	0.809	45	90
	1/10	WP ₂ □	80	10	-750	300	23.05	69.15	900	450	0.73	40	80
	1/9	WP ₂ □	80	9	-750	333.3	20.31	60.94	900	450	1.159	100	200
	1/12	WP ₂ □	80	12	-750	250	27.08	81.25	900	450	1.139	100	200
	1/15	WP ₂ □	80	15	-750	200	33.85	101.55	900	450	1.129	100	200
	1/16	WP ₂ □	80	16	-750	187.5	36.11	108.32	900	450	0.919	120	240
	1/20	WP ₂ □	80	20	-750	150	45.13	135.39	900	450	0.859	120	240
	1/25	WP ₂ □	80	25	-750	120	56.41	169.23	900	450	0.859	110	220
	1/32	WP ₂ □	80	32	-750	93.75	72.20	216.61	900	450	0.809	120	240
	1/40	WP ₂ □	120	40	-750	75	90.25	270.75	2100	1050	2.84	230	460
	1/64	WP ₂ □	120	64	-750	50	129.61	388.83	2100	1050	5.62	210	420

注1) 安装基准系列(马达适用表记载系列)以外的马达时, 每次都是与我们联系。(法兰尺寸可能不同)
注2) 输入轴换算惯性力矩仅为减速机的数值, 不包括马达的惯性力矩。
注3) 最高输入转速为5000rpm。正常情况下请转速控制在3000rpm以下。
注4) 容许径向负荷表示输出轴中央部位的值。
注5) 马达的安装顺序请参照P124。
注6) 输出轴旋转方向与马达输入旋转方向相同。

Note1) In case of attachment to a motor beyond the standard models(motor matching series), contact us. (How to measure dimensions of the flange may be changed in some cases.)
Note2) The moment of inertia of input shaft conversion is only gained from the reducer, so it does not include moment of inertia of the motor.
Note3) The max. input speed is 5000rpm, and usually set to 3000rpm or less.
Note4) The permissible radial load is indicated on the center of the output shaft.
Note5) For motor assembly procedure, see 124 page.
Note6) Rotation of the output shaft is in the same direction as motor.

■ WP₂E 尺寸图 Dimensional Drawing

● WP₂E80:3.4.5.8.10-750



● 法兰部位详细尺寸表 Detailed Flange Dimensions Table (单位Unit:mm)

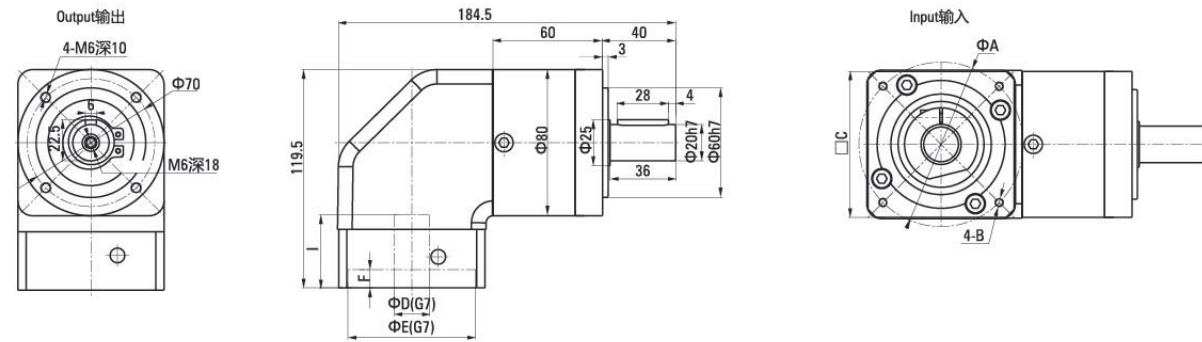
马达种类 Motor Type	A	B	C	D	E	F	I
AQA80/1	90	M6深(depth)15	80	16	70	5	40
AQA80/2	90	M5深(depth)12	80	19	70	5	40
AQA80/3	90	M6深(depth)15	80	19	70	5	40

• AQA 法兰详情参见P123
• See P123 for details of AQA flange

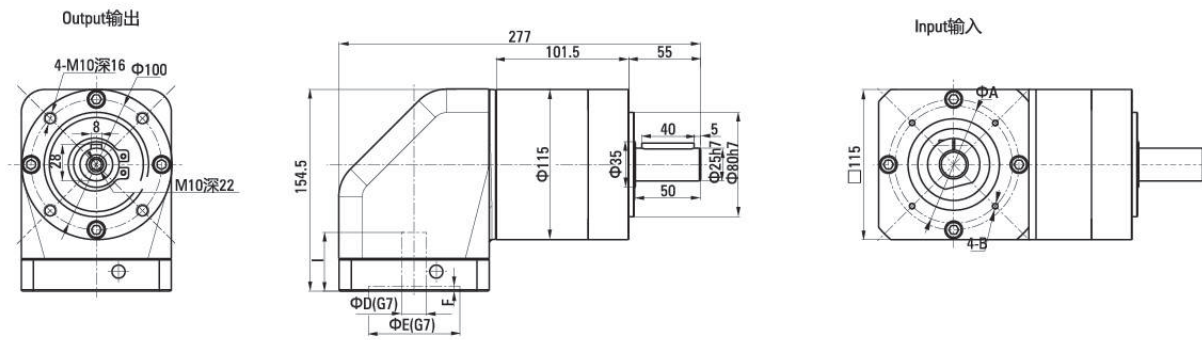
WP₂E/WP₂F 750W 尺寸图与性能表
WP₂E/WP₂F 750W DIMENSIONAL DRAWING & PERFORMANCE TABLE

■ WP₂E 尺寸图 Dimensional Drawing

● WP₂E80:9.12.15.16.20.25.32-750



● WP₂E120:40.64-750



● 法兰部位详细尺寸表 Detailed Flange Dimensions Table (单位Unit:mm)

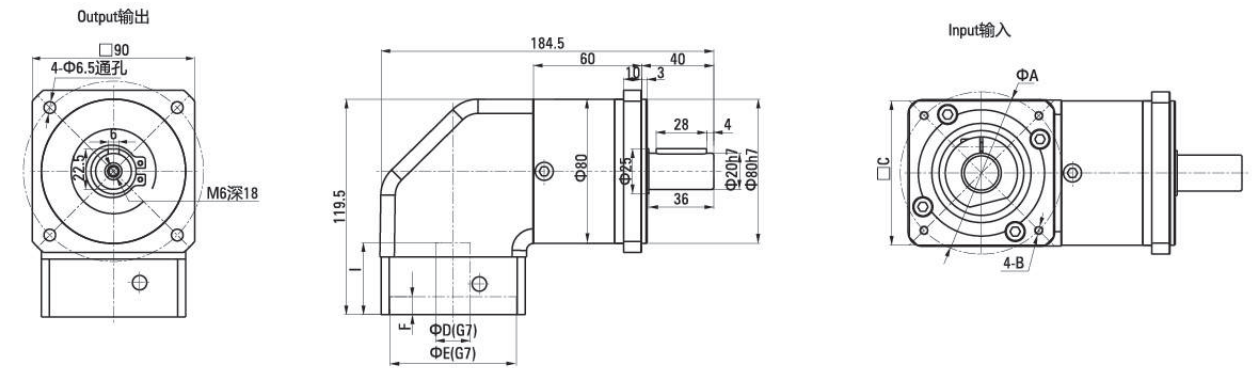
马达种类 Motor Type	A	B	C	D	E	F	I
AQA80/1	90	M6深(depth)15	80	16	70	5	40
AQA80/2	90	M5深(depth)12	80	19	70	5	40
AQA80/3	90	M6深(depth)15	80	19	70	5	40

• AQA 法兰详情参见P123
• See P123 for details of AQA flange

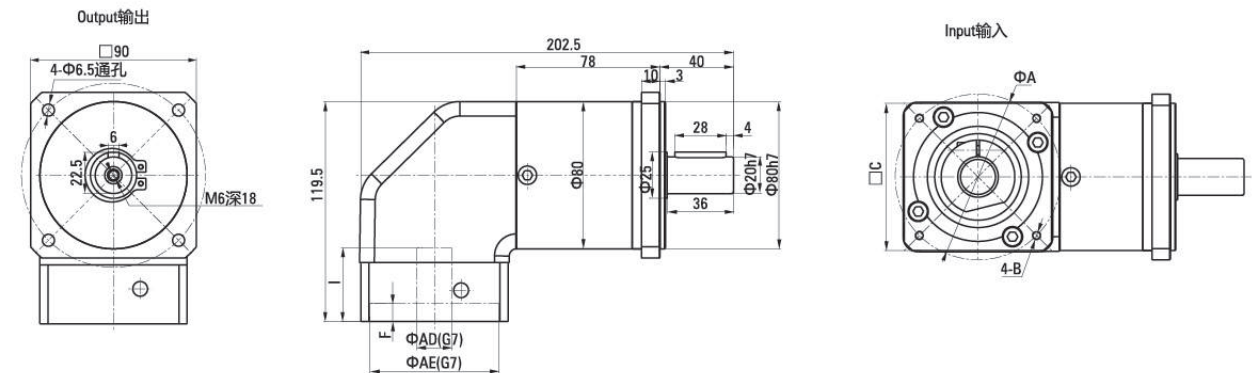
WP₂E/WP₂F 750W 尺寸图与性能表
WP₂E/WP₂F 750W DIMENSIONAL DRAWING & PERFORMANCE TABLE

■ WP₂F 尺寸图 Dimensional Drawing

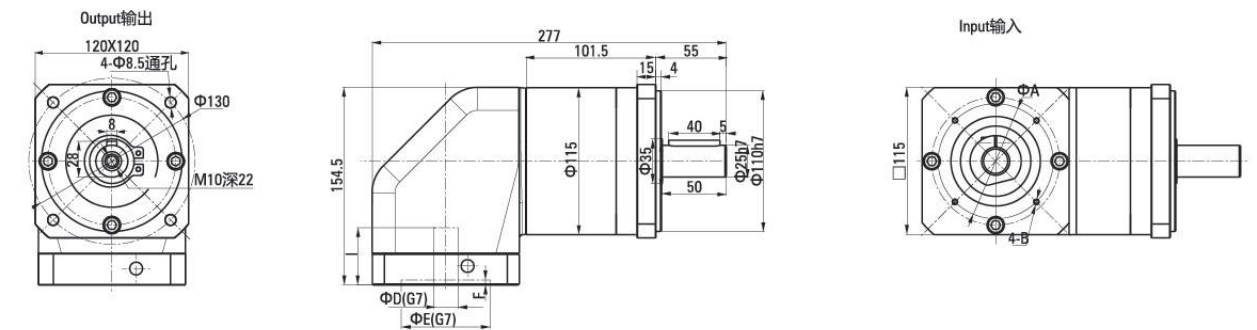
● WP₂F80:3.4.5.8.10-750



● WP₂F80:9.12.15.16.20.25.32-750



● WP₂F120:40.64-750



● 法兰部位详细尺寸表 Detailed Flange Dimensions Table (单位Unit:mm)

马达种类 Motor Type	A	B	C	D	E	F	I
AQA80/1	90	M6深(depth)15	80	16	70	5	40
AQA80/2	90	M5深(depth)12	80	19	70	5	40
AQA80/3	90	M6深(depth)15	80	19	70	5	40

• AQA 法兰详情参见P123
• See P123 for details of AQA flange

WP₂E/WP₂F 1000W 尺寸图与性能表
WP₂E/WP₂F 1000W DIMENSIONAL DRAWING & PERFORMANCE TABLE

■ 性能表 Performance Table (输入转速为3,000rpm时 When Input Speed Is 3000rpm)

额定输入 马达功率 Rated Input Motor	减速比 Reduction Ratio	型号 Model				输出轴 转速 Outout Shaft Speed (rpm)	额定输出 扭矩 Standard Output Torque (N.m)	瞬间最大 输出扭矩 Max. Output Torque (N.m)	容许径向 负荷 Permissible Radial Load (N)	容许轴向 负荷 Permissible Axial Load (N)	输入轴换算 内部惯性力矩 Of Input Shaftconversion (x10 ⁻⁴ kg.m ²)	容许输出 扭矩 Permissible Output Torque (N.m)	瞬间最大容 许输出扭矩 Instantaneous max. Permissible Output Toque (N.m)
		系列号 Model	机座号 Type No.	减速比 Reduction Ratio	马达功率 Motor								
1000W	1/3	WP ₂ □	80	3	-1000	1000	9.16	27.48	900	450	1.189	40	80
	1/4	WP ₂ □	80	4	-1000	750	12.22	36.66	900	450	0.939	50	100
	1/5	WP ₂ □	80	5	-1000	600	15.27	45.81	900	450	0.869	50	100
	1/8	WP ₂ □	80	8	-1000	375	24.43	73.29	900	450	0.809	45	90
	1/10	WP ₂ □	120	10	-1000	300	30.53	91.59	2100	1050	2.54	80	160
	1/9	WP ₂ □	80	9	-1000	333.3	26.91	80.74	900	450	1.159	100	200
	1/12	WP ₂ □	80	12	-1000	250	35.88	107.64	900	450	1.139	100	200
	1/15	WP ₂ □	80	15	-1000	200	44.85	134.54	900	450	1.129	100	200
	1/16	WP ₂ □	80	16	-1000	187.5	47.84	143.51	900	450	0.919	120	240
	1/20	WP ₂ □	80	20	-1000	150	59.79	179.38	900	450	0.859	120	240
	1/25	WP ₂ □	120	25	-1000	120	74.74	224.22	2100	1050	3.26	230	460
	1/32	WP ₂ □	120	32	-1000	93.75	95.66	286.99	2100	1050	2.84	260	520
	1/40	WP ₂ □	120	40	-1000	75	119.58	358.73	2100	1050	2.84	230	460

注1) 安装基准系列(马达适用表记载系列)以外的马达时, 每次都是与我们联系。(法兰尺寸可能不同)

注2) 输入轴换算惯性力矩仅为减速机的数值, 不包括马达的惯性力矩。

注3) 最高输入转速为5000rpm。正常情况下请转速控制在3000rpm以下。

注4) 容许径向负荷表示输出轴中央部位的值。

注5) 马达的安装顺序请参照P124。

注6) 输出轴旋转方向与马达输入旋转方向相同。

Note1) In case of attachment to a motor beyond the standard models(motor matching series), contact us. (How to measure dimensions of the flange may be changed in some cases.)

Note2) The moment of inertia of input shaft conversion is only gained from the reducer, so it does not include moment of inertia of the motor.

Note3) The max. input speed is 5000rpm, and usually set to 3000rpm or less.

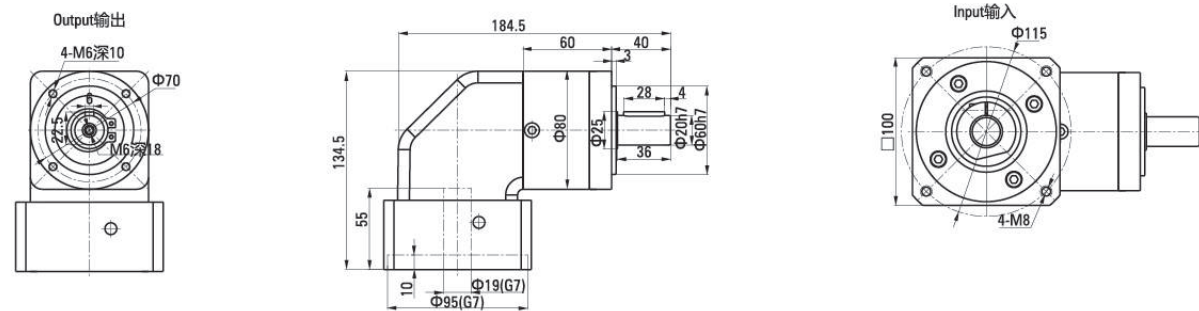
Note4) The permissible radial load is indicated on the center of the output shaft.

Note5) For motor assembly procedure, see 124 page.

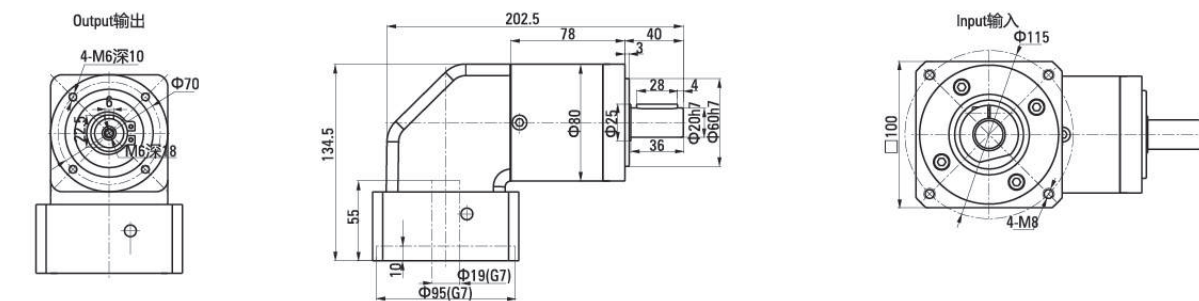
Note6) Rotation of the output shaft is in the same direction as motor.

■ WP₂E 尺寸图 Dimensional Drawing

● WP₂E80:3.4.5.8-1000T1



● WP₂E80:9.12.15.16.20-1000T1



● 法兰部位详细尺寸表 Detailed Flange Dimensions Table (单位Unit:mm)

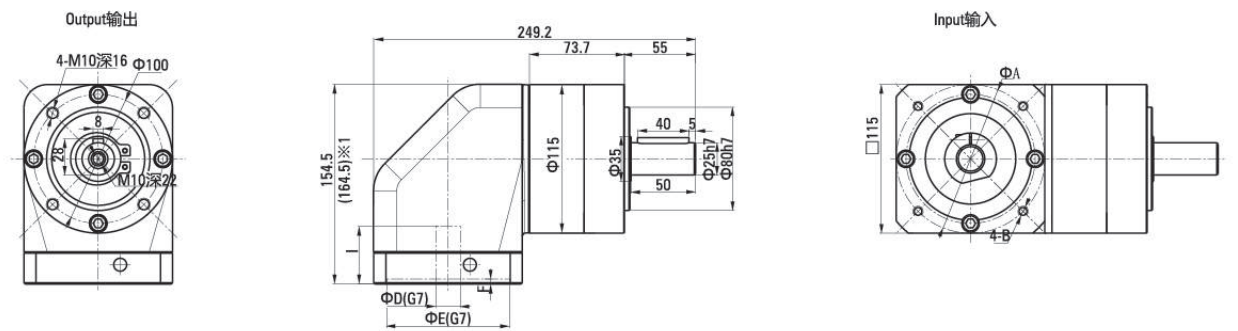
马达种类 Motor Type	A	B	C	D	E	F	I
AQA90/3	100	M6深(depth)15	86	19	80	5	55
AQA100/1	115	M6深(depth)15	100	19	95	5	55
AQA100/4	115	M6深(depth)15	100	24	95	5	45

• AQA 法兰详情参见P123
• See P123 for details of AQA flange

WP₂E/WP₂F 1000W 尺寸图与性能表
WP₂E/WP₂F 1000W DIMENSIONAL DRAWING & PERFORMANCE TABLE

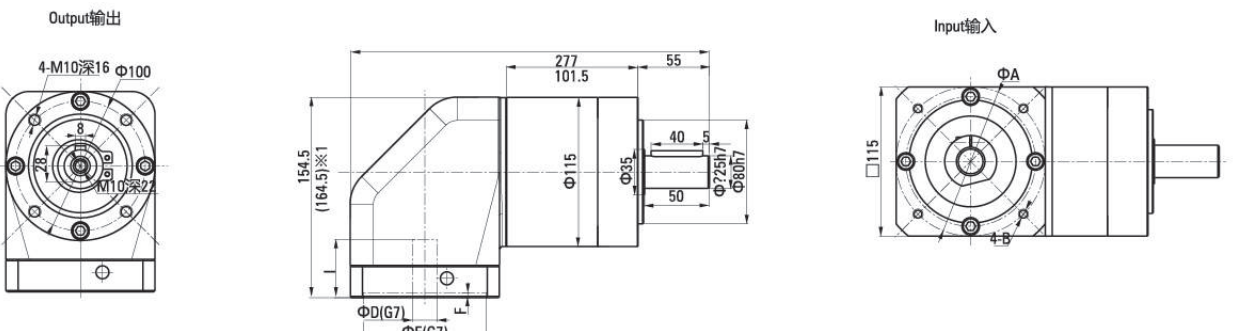
■ WP₂E 尺寸图 Dimensional Drawing

● WP₂E120:10-1000 WP₂E120:3.4.5.8-1000T2(T3)



※1 T1的尺寸如()内所示

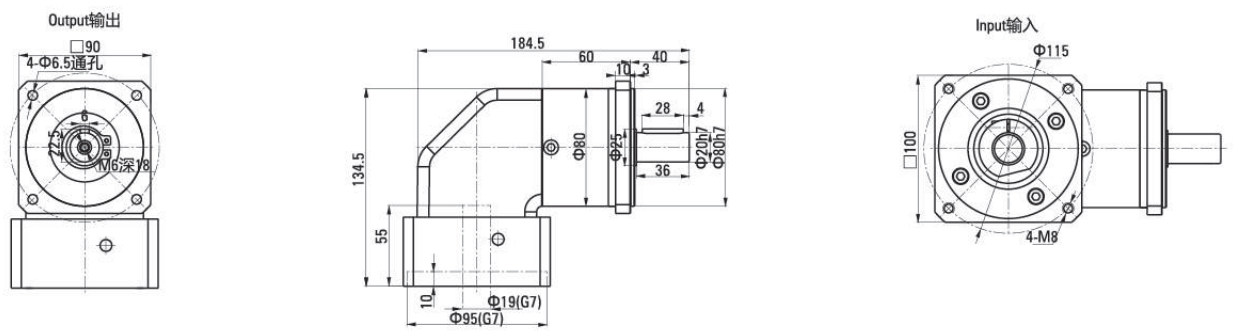
● WP₂E120:25.32.40-1000 WP₂E120:9.12.15.16.20-1000T2(T3)



※1 T1的尺寸如()内所示

■ WP₂F 尺寸图 Dimensional Drawing

● WP₂F80:3.4.5.8-1000T1



● 法兰部位详细尺寸表 Detailed Flange Dimensions Table (单位Unit:mm)

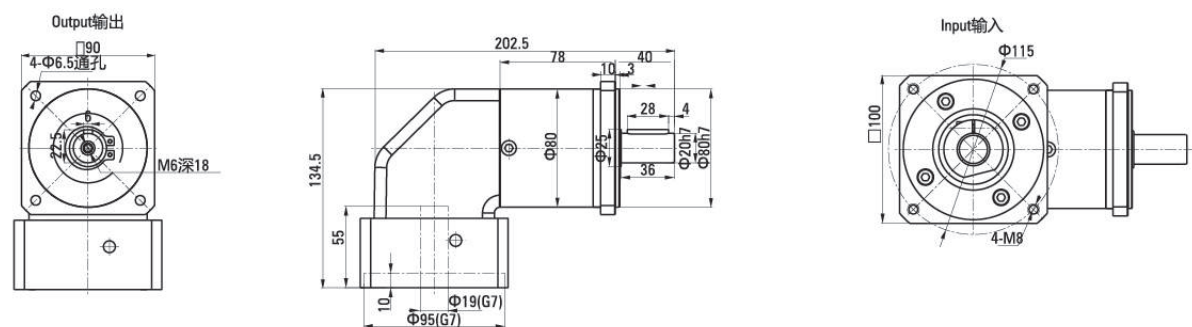
马达种类 Motor Type	A	B	C	D	E	F	I
AQA90/3	100	M6深(depth)15	86	19	80	5	55
AQA100/1	115	M6深(depth)15	100	19	95	5	55
AQA100/4	115	M6深(depth)15	100	24	95	5	45

• AQA 法兰详情参见P123
• See P123 for details of AQA flange

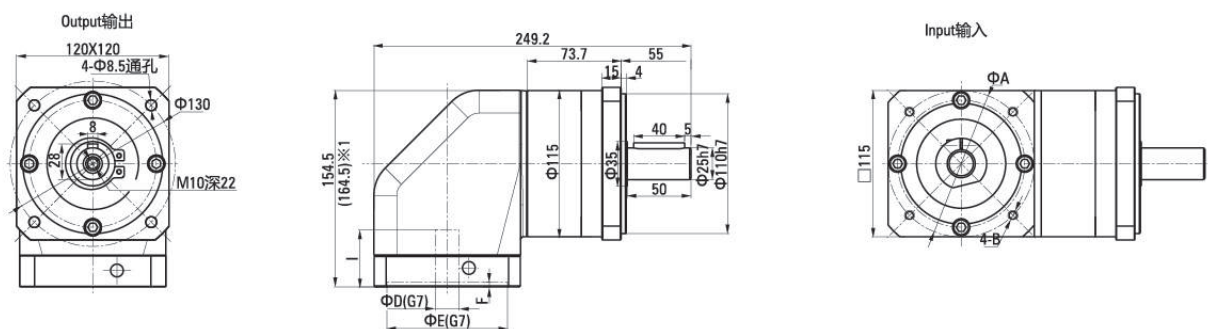
WP₂E/WP₂F 1000W尺寸图与性能表
WP₂E/WP₂F 1000W DIMENSIONAL DRAWING & PERFORMANCE TABLE

■ WP₂F 尺寸图 Dimensional Drawing

● WP₂F80:9.12.15.16.20-1000T1

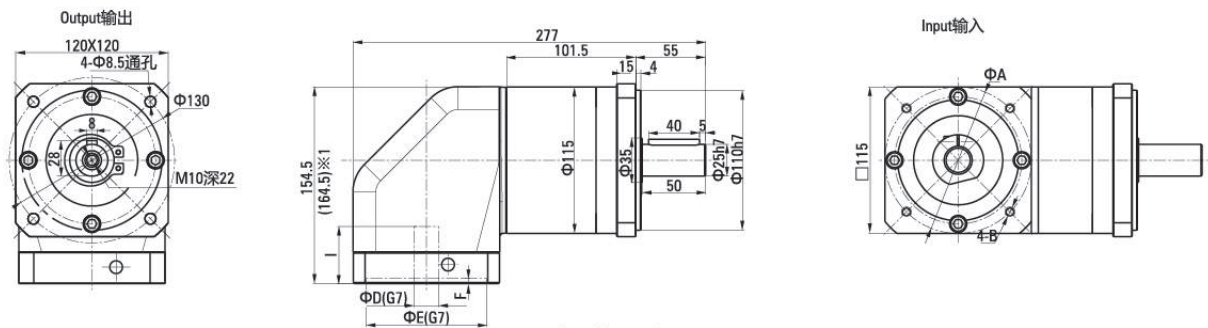


● WP₂F120:10-1000 WP₂F120:3.4.5.8-1000T2(T3)



※1 T1的尺寸如()内所示

● WP₂F120:25.32.40-1000 WP₂F120:9.12.15.16.20-1000T2(T3)



※1 T1的尺寸如()内所示

● 法兰部位详细尺寸表 Detailed Flange Dimensions Table (单位Unit:mm)

马达种类 Motor Type	A	B	C	D	E	F	I
AQA90/3	100	M6深(depth)15	86	19	80	5	55
AQA100/1	115	M6深(depth)15	100	19	95	5	55
AQA100/4	115	M6深(depth)15	100	24	95	5	45

• AQA 法兰详情参见P123
• See P123 for details of AQA flange

WP₂E/WP₂F 1500W尺寸图与性能表
WP₂E/WP₂F 1500W DIMENSIONAL DRAWING & PERFORMANCE TABLE

■ 性能表 Performance Table (输入转速为3,000rpm时 When Input Speed Is 3000rpm)

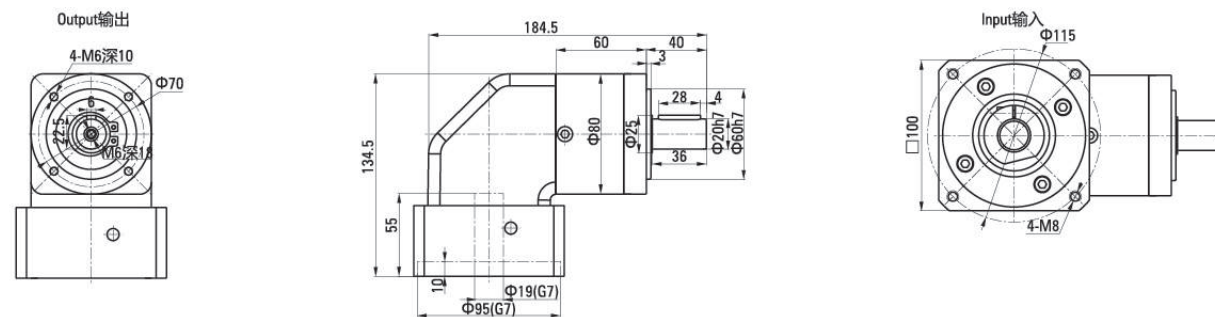
额定输入 马达功率 Rated Input Motor	减速比 Reduction Ratio	型号 Model		输出轴 转速 Output Shaft Speed (rpm)	额定输出 扭矩 Standard Output Torque (N.m)	瞬间最大 输出扭矩 Instantaneous Max. Output Torque (N.m)	容许径向 负荷 Permissible Radial Load (N)	容许轴向 负荷 Permissible Axial Load (N)	输入轴换算 内部惯性力矩 Internal Moment Of Inertia Of Input Shaftconversion (x10 ⁴ kg.m ²)	容许输出 扭矩 Permissible Output Torque (N.m)	瞬间最大容 许输出扭矩 Instantaneous max. Permissible Output Torque (N.m)		
		系列号 Model	机座号 Type No.										
1500W	1/3	WP ₂ □	80	3	-1500	1000	13.74	41.22	900	450	1.189	40	80
	1/4	WP ₂ □	80	4	-1500	750	18.32	54.96	900	450	0.939	50	100
	1/5	WP ₂ □	80	5	-1500	600	22.90	68.70	900	450	0.869	50	100
	1/8	WP ₂ □	120	8	-1500	375	36.64	109.92	2100	1050	2.89	100	200
	1/10	WP ₂ □	120	10	-1500	300	45.80	137.40	2100	1050	2.54	80	160
	1/9	WP ₂ □	80	9	-1500	333.3	40.36	121.09	900	450	1.159	100	200
	1/12	WP ₂ □	80	12	-1500	250	53.82	161.45	900	450	1.139	100	200
	1/15	WP ₂ □	80	15	-1500	200	67.27	200.00	900	450	1.129	100	200
	1/16	WP ₂ □	80	16	-1500	187.5	71.75	215.25	900	450	0.919	120	240
	1/20	WP ₂ □	120	20	-1500	150	89.69	269.06	2100	1050	3.28	260	520
	1/25	WP ₂ □	120	25	-1500	120	112.11	336.32	2100	1050	3.26	230	460
	1/32	WP ₂ □	120	32	-1500	93.75	143.49	430.47	2100	1050	2.84	260	520

注1) 安装基准系列(马达适用表记载系列)以外的马达时, 每次都是与我们联系。(法兰尺寸可能不同)
注2) 输入轴换算惯性力矩仅为减速机的数值, 不包括马达的惯性力矩。
注3) 最高输入转速为5000rpm, 正常情况下请转速控制在3000rpm以下。
注4) 容许径向负荷表示输出轴中央部位的值。
注5) 马达的安装顺序请参照P.124。
注6) 输出轴旋转方向与马达输入旋转方向相同。

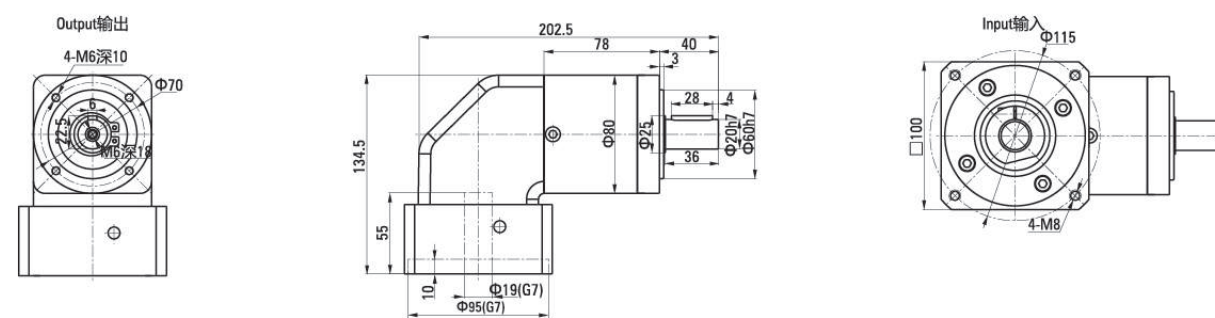
Note1) In case of attachment to a motor beyond the standard models(motor matching series), contact us. (How to measure dimensions of the flange may be changed in some cases.)
Note2) The moment of inertia of input shaft conversion is only gained from the reducer, so it does not include moment of inertia of the motor.
Note3) The max. input speed is 5000rpm, and usually set to 3000rpm or less.
Note4) The permissible radial load is indicated on the center of the output shaft.
Note5) For motor assembly procedure, see 124 page.
Note6) Rotation of the output shaft is in the same direction as motor.

■ WP₂E 尺寸图 Dimensional Drawing

● WP₂E80:3.4.5-1500T1



● WP₂E80:9.12.15.16-1500T1



● 法兰部位详细尺寸表 Detailed Flange Dimensions Table (单位Unit:mm)

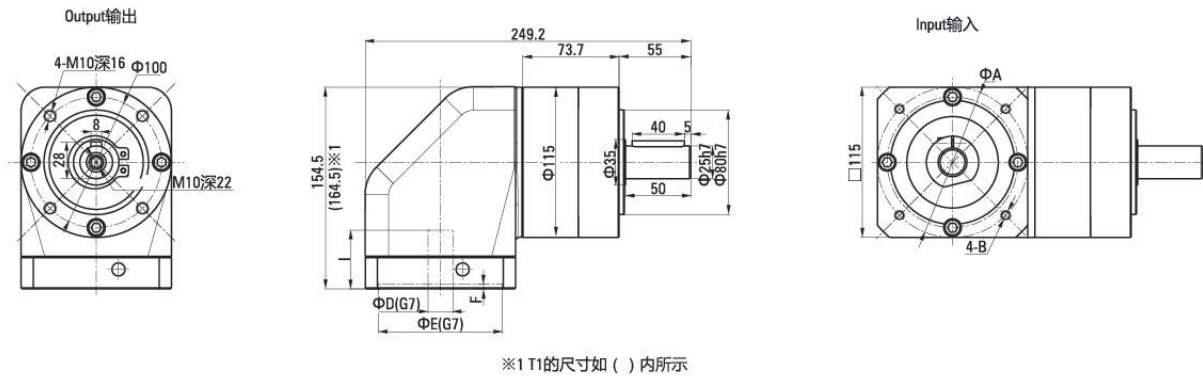
马达种类 Motor Type	A	B	C	D	E	F	I
AQA100/1	115	M6深(depth)15	86	19	80	5	55
AQA100/2	115	M6深(depth)15	100	22	95	5	55
AQA100/3	115	M6深(depth)15	100	24	95	5	45

• AQA 法兰详情参见P123
• See P123 for details of AQA flange

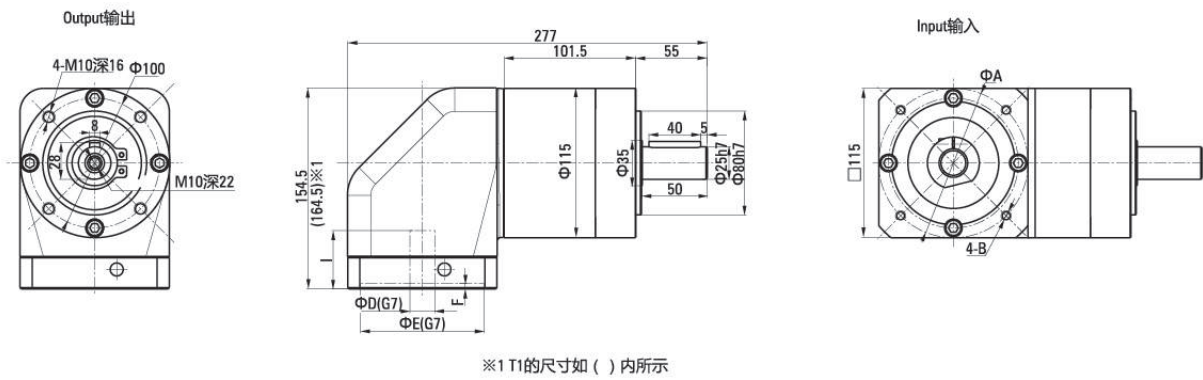
WP₂E/WP₂F 1500W 尺寸图与性能表
WP₂E/WP₂F 1500W DIMENSIONAL DRAWING & PERFORMANCE TABLE

WP₂E 尺寸图 Dimensional Drawing

- WP₂E120:8.10-1500 WP₂E120:3.4.5-1500T2(T3)

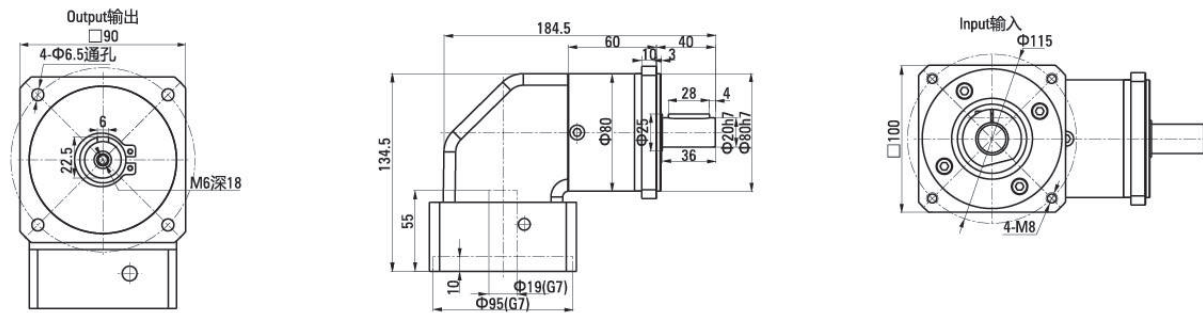


- WP₂E120:20.25.32-1500 WP₂E120:9.12.15.16-1500T2(T3)



WP₂F 尺寸图 Dimensional Drawing

- WP₂F80:3.4.5-1500T1



● 法兰部位详细尺寸表 Detailed Flange Dimensions Table (单位Unit:mm)

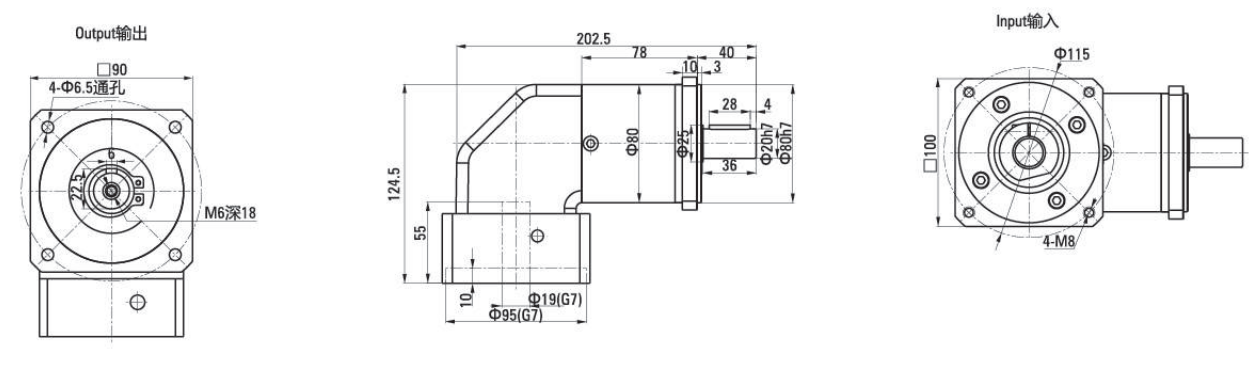
马达种类 Motor Type	A	B	C	D	E	F	I
AQA100/1	115	M6深(depth)15	86	19	80	5	55
AQA100/2	115	M6深(depth)15	100	22	95	5	55
AQA100/3	115	M6深(depth)15	100	24	95	5	45

• AQA 法兰详情参见P123
• See P123 for details of AQA flange

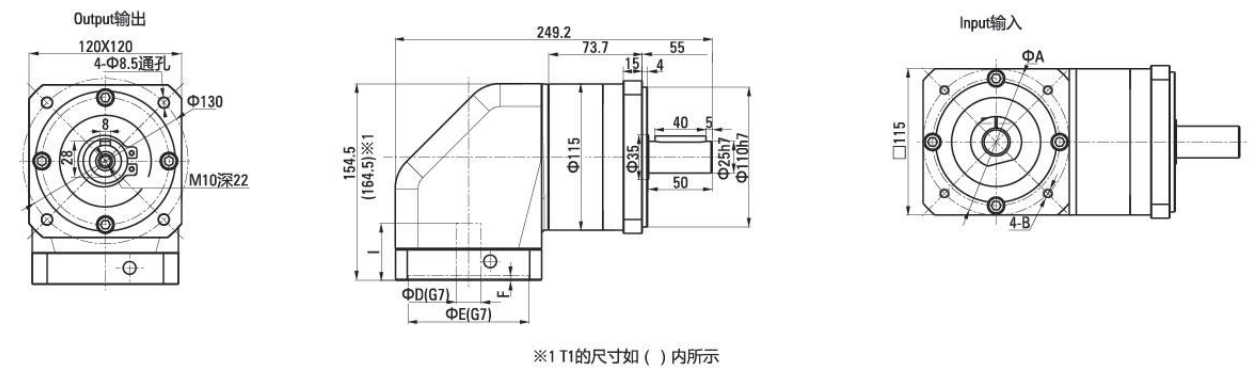
WP₂E/WP₂F 1500W 尺寸图与性能表
WP₂E/WP₂F 1500W DIMENSIONAL DRAWING & PERFORMANCE TABLE

WP₂F 尺寸图 Dimensional Drawing

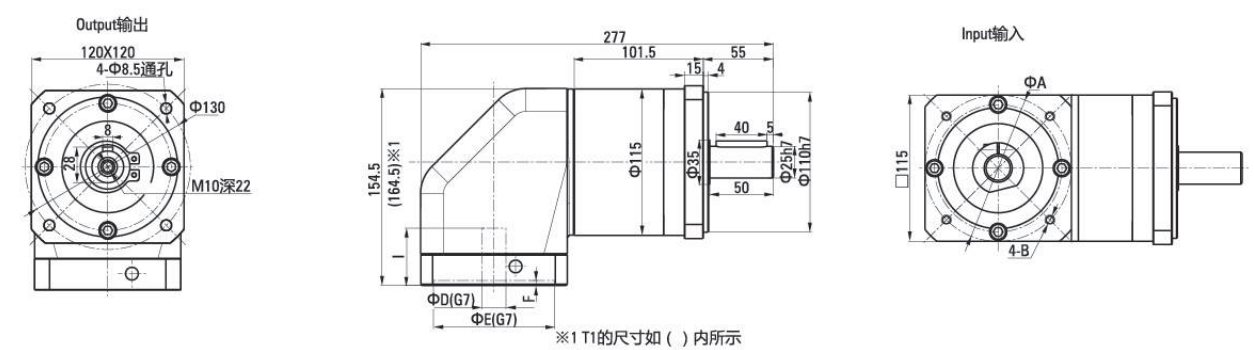
- WP₂F80:9.12.15.16-1500T1



- WP₂F120:8.10-1500 WP₂F120:3.4.5-1500T2(T3)



- WP₂F120:20.25.32-1500 WP₂F120:9.12.15.16-1500T2(T3)



● 法兰部位详细尺寸表 Detailed Flange Dimensions Table (单位Unit:mm)

马达种类 Motor Type	A	B	C	D	E	F	I
AQA100/1	115	M6深(depth)15	86	19	80	5	55
AQA100/2	115	M6深(depth)15	100	22	95	5	55
AQA100/3	115	M6深(depth)15	100	24	95	5	45

• AQA 法兰详情参见P123
• See P123 for details of AQA flange

WP₂E/WP₂F 2000W 尺寸图与性能表
WP₂E/WP₂F 2000W DIMENSIONAL DRAWING & PERFORMANCE TABLE

■ 性能表 Performance Table (输入转速为3,000rpm时 When Input Speed Is 3000rpm)

额定输入 马达功率 Rated Input Motor	减速比 Ratio	型号 Model			输出轴 转速 Shaft Speed (rpm)	额定输出 扭矩 Standard Output Torque (N.m)	瞬间最大 输出扭矩 Instantaneous Max. Output Torque (N.m)	容许径向 负荷 Permissible Radial Load (N)	容许轴向 负荷 Permissible Axial Load (N)	输入轴换算 内部惯性力矩 Internal Moment Of Inertia Of Input Shaftconversion (x10 ⁻⁴ kg.m ²)	容许输出 扭矩 Permissible Output Torque (N.m)	瞬间最大容 许输出扭矩 Instantaneous max. Permissible Output Toque (N.m)	
		系列号 Model	机座号 Type No.	减速比 Reduction Ratio									马达功率 Motor
2000W	1/3	WP ₂ □	80	3	-2000	1000	18.35	55.05	900	450	1.189	40	80
	1/4	WP ₂ □	80	4	-2000	750	24.47	73.41	900	450	0.939	50	100
	1/5	WP ₂ □	80	5	-2000	600	30.58	91.74	900	450	0.869	50	100
	1/8	WP ₂ □	120	8	-2000	375	48.93	146.79	2100	1050	2.89	100	200
	1/9	WP ₂ □	80	9	-2000	333.3	53.90	161.70	900	450	1.159	100	200
	1/12	WP ₂ □	120	12	-2000	250	71.86	215.59	2100	1050	5.6	210	420
	1/15	WP ₂ □	120	15	-2000	200	89.83	269.48	2100	1050	5.53	210	420
	1/16	WP ₂ □	120	16	-2000	187.5	95.81	287.44	2100	1050	3.83	260	520
	1/20	WP ₂ □	120	20	-2000	150	119.77	359.30	2100	1050	3.28	260	520
	1/25	WP ₂ □	120	25	-2000	120	149.71	449.12	2100	1050	3.26	230	460

注1) 安装基准系列(马达适用表记载系列)以外的马达时, 每次都是与我们联系。(法兰尺寸可能不同)

注2) 输入轴换算惯性力矩仅为减速机的数值, 不包括马达的惯性力矩。

注3) 最高输入转速为5000rpm, 正常情况下请转速控制在3000rpm以下。

注4) 容许径向负荷表示输出轴中央部位的值。

注5) 马达的安装顺序请参考P.124。

注6) 输出轴旋转方向与马达输入旋转方向相同。

Note1) In case of attachment to a motor beyond the standard models(motor matching series), contact us. (How to measure dimensions of the flange may be changed in some cases.)

Note2) The moment of inertia of input shaft conversion is only gained from the reducer, so it does not include moment of inertia of the motor.

Note3) The max. input speed is 5000rpm, and usually set to 3000rpm or less.

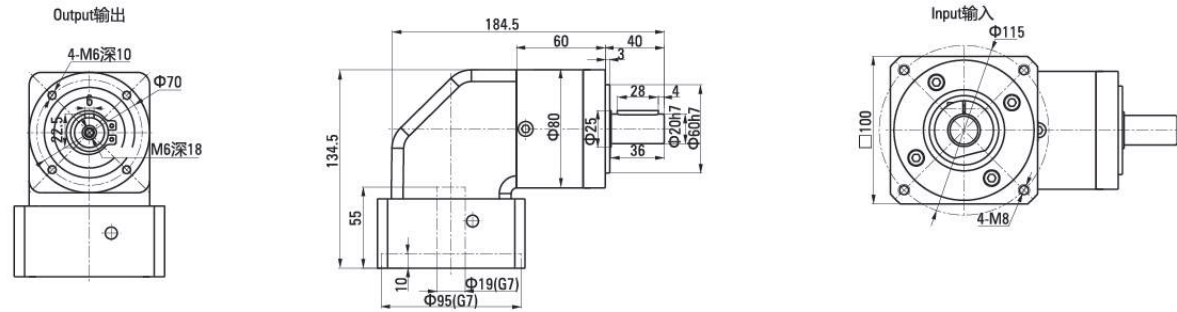
Note4) The permissible radial load is indicated on the center of the output shaft.

Note5) For motor assembly procedure, see 124 page.

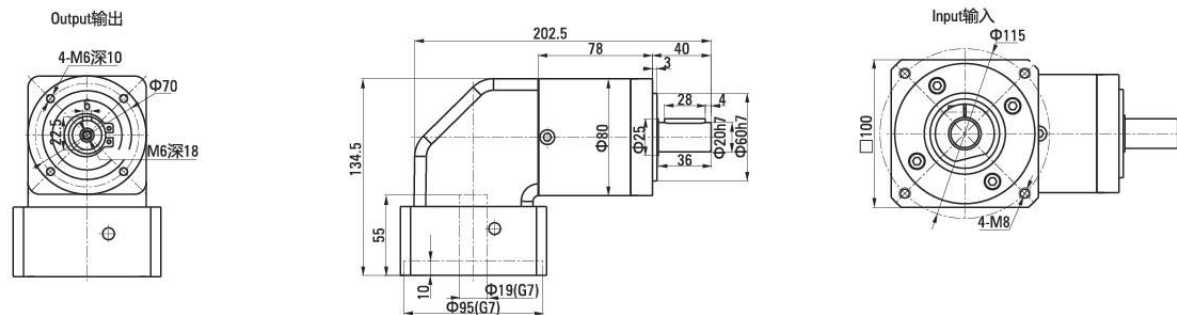
Note6) Rotation of the output shaft is in the same direction as motor.

■ WP₂E 尺寸图 Dimensional Drawing

● WP₂E80:3.4.5-2000T1



● WP₂E80:9-2000T1



● 法兰部位详细尺寸表 Detailed Flange Dimensions Table (单位Unit:mm)

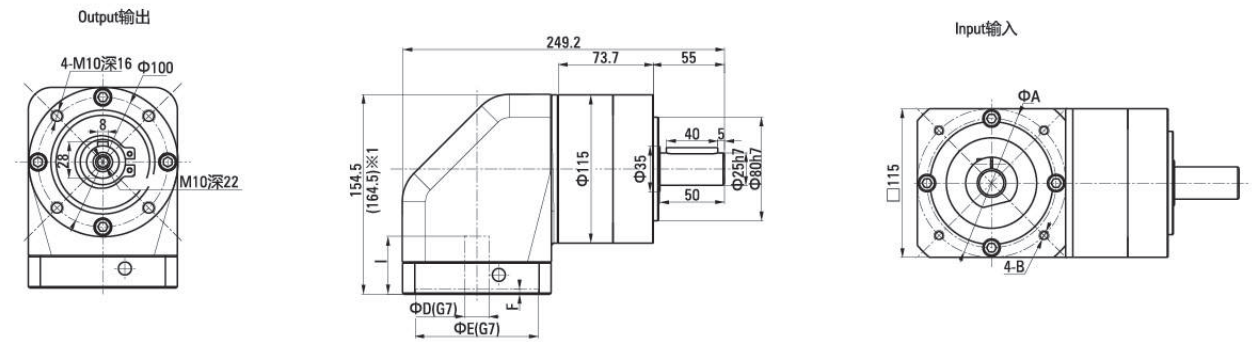
马达种类 Motor Type	A	B	C	D	E	F	I
AQA100/1	115	M6深(depth)15	86	19	80	5	55
AQA100/2	115	M6深(depth)15	100	22	95	5	55
AQA100/3	115	M6深(depth)15	100	24	95	5	45

• AQA 法兰详情参见P123
• See P123 for details of AQA flange

WP₂E/WP₂F 2000W 尺寸图与性能表
WP₂E/WP₂F 2000W DIMENSIONAL DRAWING & PERFORMANCE TABLE

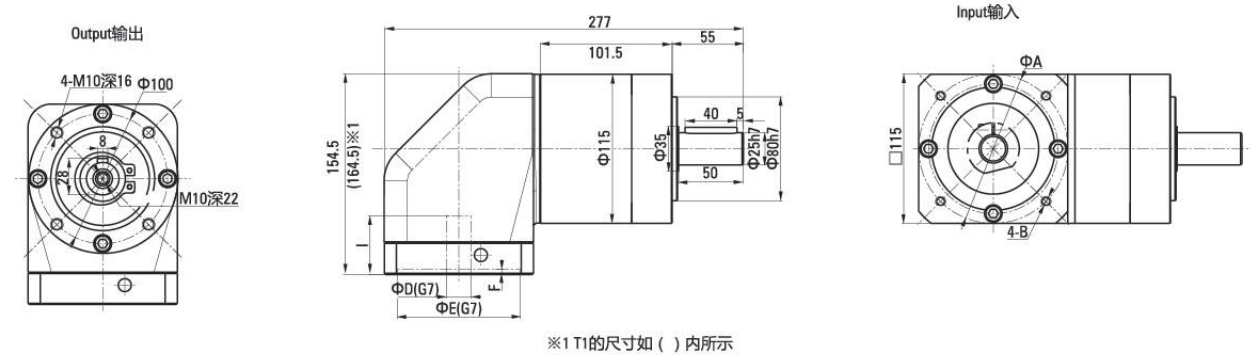
■ WP₂E 尺寸图 Dimensional Drawing

● WP₂E120:8-2000 WP₂E120:3.4.5-2000T2(T3)



※1 T1的尺寸如()内所示

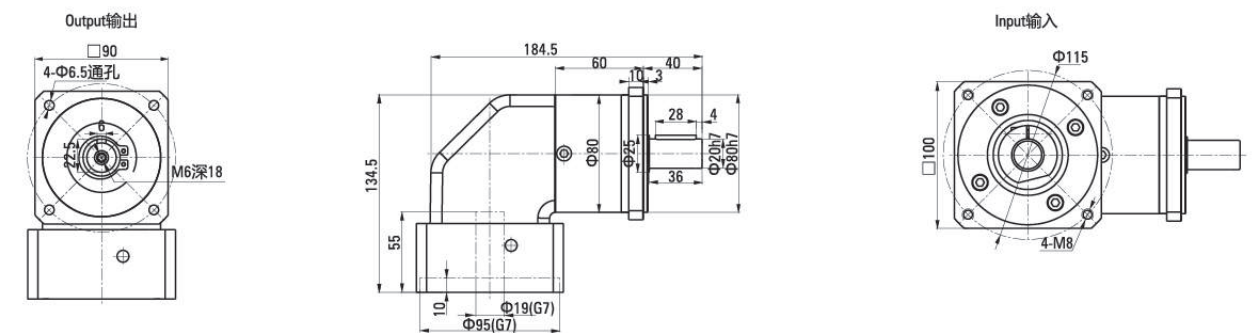
● WP₂E120:12.15.16.20.25-2000 WP₂E120:9-2000T2(T3)



※1 T1的尺寸如()内所示

■ WP₂F 尺寸图 Dimensional Drawing

● WP₂F80:3.4.5-2000T1



● 法兰部位详细尺寸表 Detailed Flange Dimensions Table (单位Unit:mm)

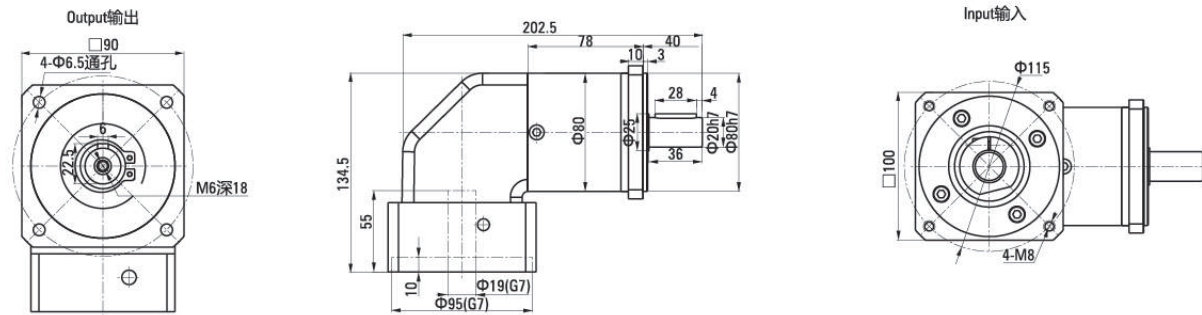
马达种类 Motor Type	A	B	C	D	E	F	I
AQA100/1	115	M6深(depth)15	86	19	80	5	55
AQA100/2	115	M6深(depth)15	100	22	95	5	55
AQA100/3	115	M6深(depth)15	100	24	95	5	45

• AQA 法兰详情参见P123
• See P123 for details of AQA flange

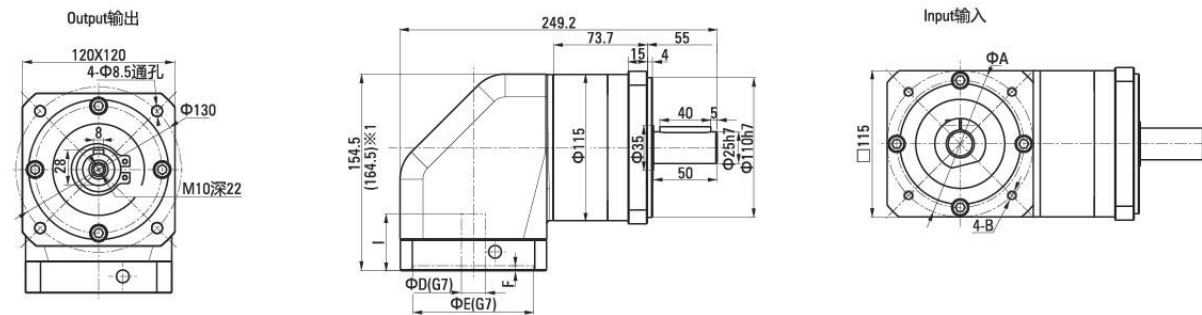
WP₂E/WP₂F 2000W 尺寸图与性能表
WP₂E/WP₂F 2000W DIMENSIONAL DRAWING & PERFORMANCE TABLE

■ WP₂F 尺寸图 Dimensional Drawing

● WP₂F80:9-2000T1

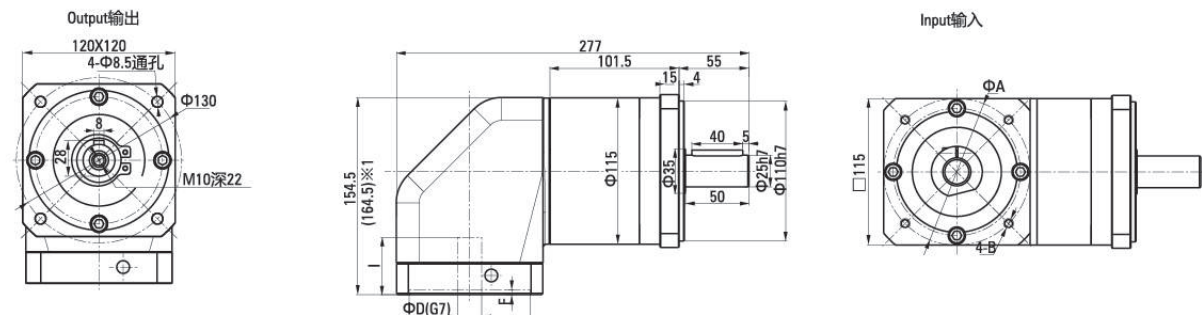


● WP₂F120:8-2000 WP₂F120:3.4.5-2000T2(T3)



※1 T1的尺寸如()内所示

● WP₂F120:12.15.16.20.25-2000 WP₂F120:9-2000T2(T3)



※1 T1的尺寸如()内所示

● 法兰部位详细尺寸表 Detailed Flange Dimensions Table (单位Unit:mm)

马达种类 Motor Type	A	B	C	D	E	F	I
AQA100/1	115	M6深(depth)15	86	19	80	5	55
AQA100/2	115	M6深(depth)15	100	22	95	5	55
AQA100/3	115	M6深(depth)15	100	24	95	5	45

• AQA 法兰详情参见P123
• See P123 for details of AQA flange

WP₂E/WP₂F 2500W 尺寸图与性能表
WP₂E/WP₂F 2500W DIMENSIONAL DRAWING & PERFORMANCE TABLE

■ 性能表 Performance Table (输入转速为3,000rpm时 When Input Speed Is 3000rpm)

额定输入 马达功率 Rated Input Motor	减速比 Ratio	型号 Model		输出轴 转速 Shaft Speed (rpm)	额定输出 扭矩 Standard Output Torque (N.m)	瞬间最大 输出扭矩 Instantaneous Max.Output Torque (N.m)	容许径向 负荷 Permissible Radial Load (N)	容许轴向 负荷 Permissible Axial Load (N)	输入轴换算 内部惯性力矩 Of Input Shaftconversion (x10 ⁻⁴ kg.m ²)	容许输出 扭矩 Permissible Output Torque (N.m)	瞬间最大容 许输出扭矩 Instantaneous max. Permissible Output Toque (N.m)		
		系列号 Model	机座号 Type No.									减速比 Reduction Ratio	马达功率 Motor
2500W	1/3	WP ₂ E	80	3	-2500	1000	22.93	68.79	900	450	1.189	40	80
	1/4	WP ₂ E	80	4	-2500	750	30.57	91.71	900	450	0.939	50	100
	1/5	WP ₂ E	120	5	-2500	600	38.21	114.63	2100	1050	3.35	110	220
	1/8	WP ₂ E	120	8	-2500	375	61.14	183.42	2100	1050	2.89	100	200
	1/9	WP ₂ E	80	9	-2500	333.3	67.35	200.00	900	450	1.159	100	200
	1/12	WP ₂ E	120	12	-2500	250	89.80	269.40	2100	1050	5.6	210	420
	1/15	WP ₂ E	120	15	-2500	200	112.25	336.74	2100	1050	5.53	210	420
	1/16	WP ₂ E	120	16	-2500	187.5	119.73	359.19	2100	1050	3.83	260	520
	1/20	WP ₂ E	120	20	-2500	150	149.66	448.97	2100	1050	3.28	260	520

注1) 安装基准系列(马达适用表记载系列以外的马达时, 每次都是与我们联系。(法兰尺寸可能不同)

注2) 输入轴换算惯性力矩仅为减速机的数值, 不包括马达的惯性力矩。

注3) 最高输入转速为5000rpm。正常情况下请转速控制在3000rpm以下。

注4) 容许径向负荷表示输出轴中央部位的值。

注5) 马达的安装顺序请参照P124。

注6) 输出轴旋转方向与马达输入旋转方向相同。

Note1) In case of attachment to a motor beyond the standard models(motor matching series), contact us. (How to measure dimensions of the flange may be changed in some cases.)

Note2) The moment of inertia of input shaft conversion is only gained from the reducer, so it does not include moment of inertia of the motor.

Note3) The max. input speed is 5000rpm, and usually set to 3000rpm or less.

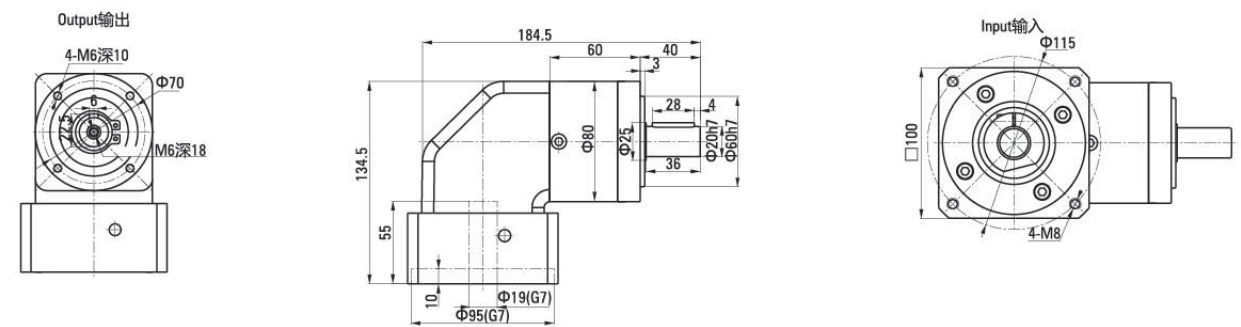
Note4) The permissible radial load is indicated on the center of the output shaft.

Note5) For motor assembly procedure, see 124 page.

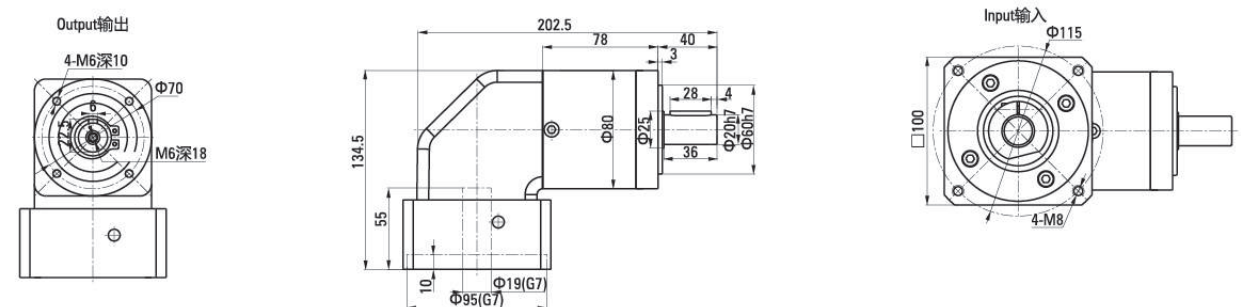
Note6) Rotation of the output shaft is in the same direction as motor.

■ WP₂E 尺寸图 Dimensional Drawing

● WP₂E80:3.4-2500T1



● WP₂E80:9-2500T1



● 法兰部位详细尺寸表 Detailed Flange Dimensions Table (单位Unit:mm)

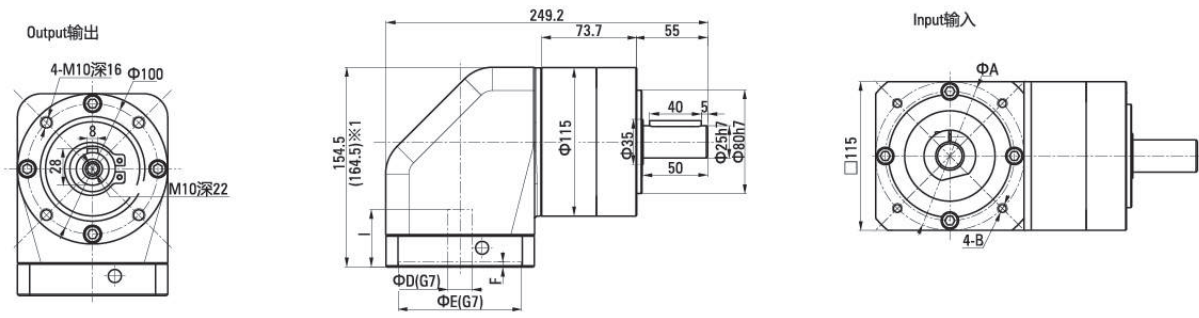
马达种类 Motor Type	A	B	C	D	E	F	I
AQA100/1	115	M6深(depth)15	86	19	80	5	55
AQA100/2	115	M6深(depth)15	100	22	95	5	55
AQA100/3	115	M6深(depth)15	100	24	95	5	45

• AQA 法兰详情参见P123
• See P123 for details of AQA flange

WP₂E/WP₂F 2500W 尺寸图与性能表
WP₂E/WP₂F 2500W DIMENSIONAL DRAWING & PERFORMANCE TABLE

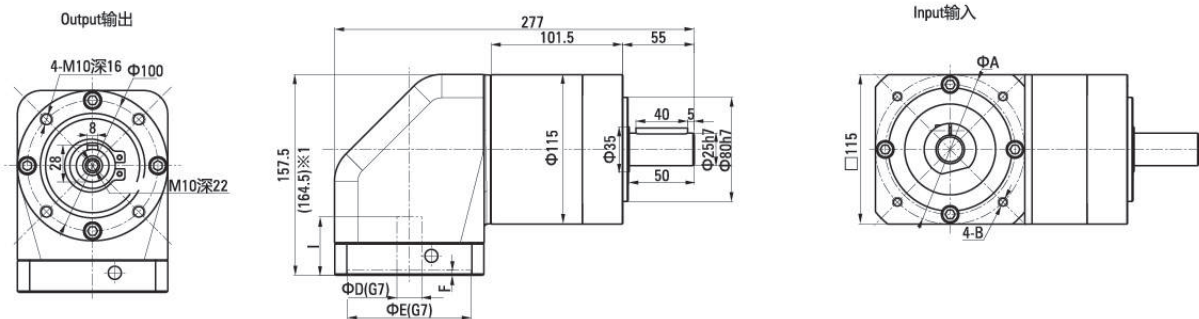
■ WP₂E 尺寸图 Dimensional Drawing

● WP₂E120:5.8-2500 WP₂E120:3.4-2500T2(T3)



※1 T1 的尺寸如 () 内所示

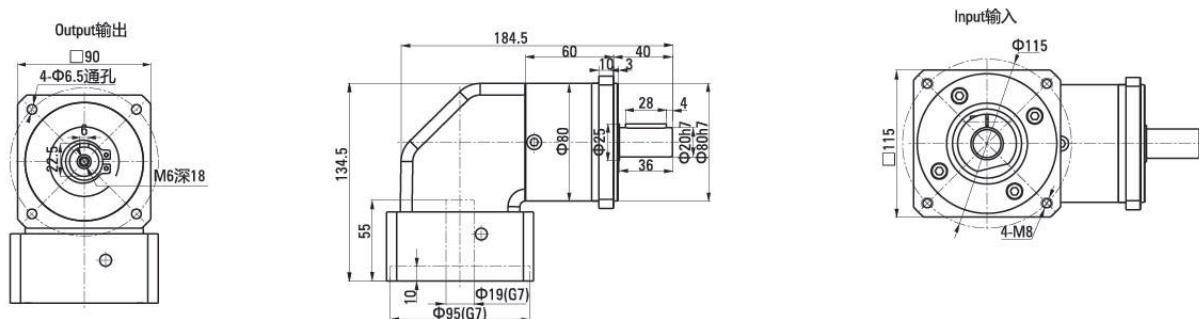
● WP₂E120:12.15.16.20-2500 WP₂E120:9-2500T2(T3)



※1 T1 的尺寸如 () 内所示

■ WP₂F 尺寸图 Dimensional Drawing

● WP₂F80:3.4-2500T1



● 法兰部位详细尺寸表 Detailed Flange Dimensions Table (单位Unit:mm)

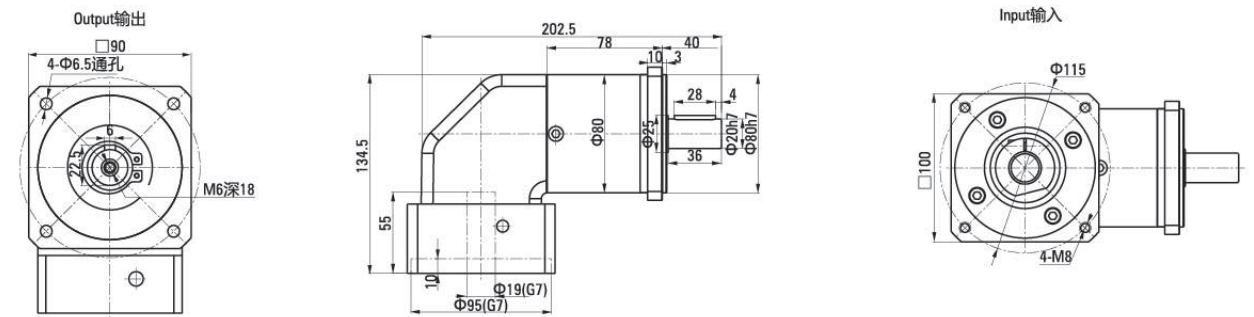
马达种类 Motor Type	A	B	C	D	E	F	I
AQA100/1	115	M6深(depth)15	86	19	80	5	55
AQA100/2	115	M6深(depth)15	100	22	95	5	55
AQA100/3	115	M6深(depth)15	100	24	95	5	45

• AQA 法兰详情参见P123
• See P123 for details of AQA flange

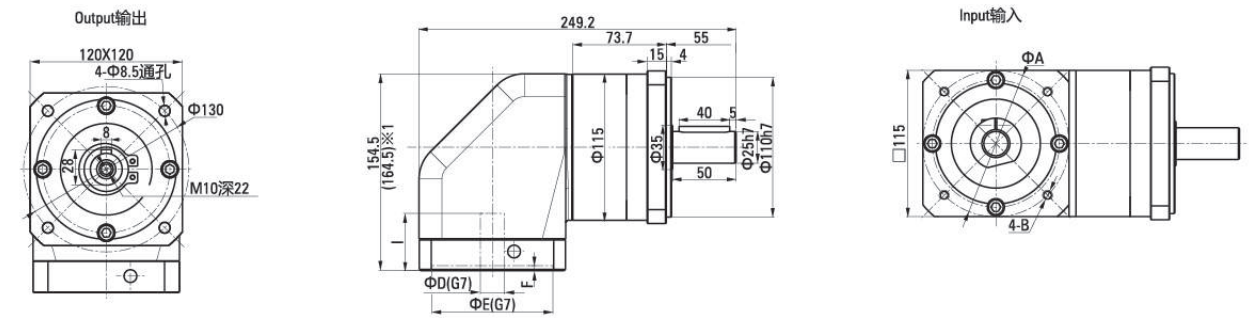
WP₂E/WP₂F 2500W 尺寸图与性能表
WP₂E/WP₂F 2500W DIMENSIONAL DRAWING & PERFORMANCE TABLE

■ WP₂F 尺寸图 Dimensional Drawing

● WP₂F80:9-2500

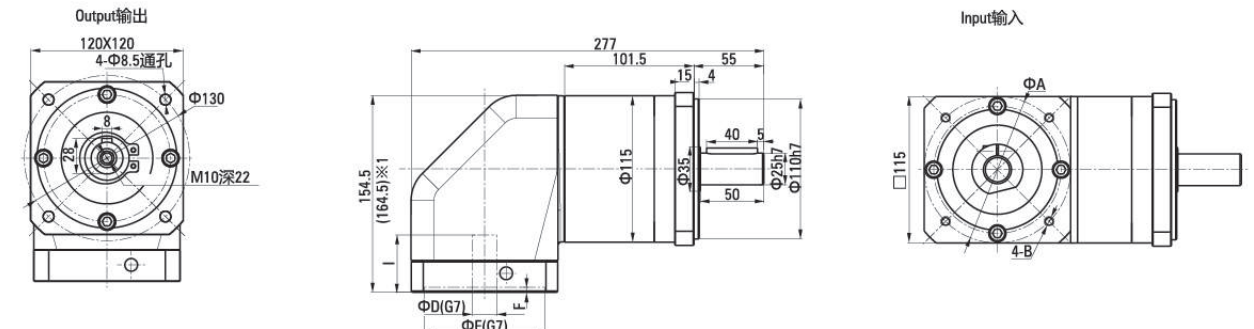


● WP₂F120:5.8-2500 WP₂F120:3.4-2500T2(T3)



※1 T1 的尺寸如 () 内所示

● WP₂F120:12.15.16.20-2500 WP₂F120:9-2500T2(T3)



※1 T1 的尺寸如 () 内所示

● 法兰部位详细尺寸表 Detailed Flange Dimensions Table (单位Unit:mm)

马达种类 Motor Type	A	B	C	D	E	F	I
AQA100/1	115	M6深(depth)15	86	19	80	5	55
AQA100/2	115	M6深(depth)15	100	22	95	5	55
AQA100/3	115	M6深(depth)15	100	24	95	5	45

• AQA 法兰详情参见P123
• See P123 for details of AQA flange

WP₂E/WP₂F 3500W尺寸图与性能表
WP₂E/WP₂F 3500WDIMENSIONAL DRAWING & PERFORMANCE TABLE

■ 性能表 Performance Table (输入转速为3,000rpm时 When Input Speed Is 3000rpm)

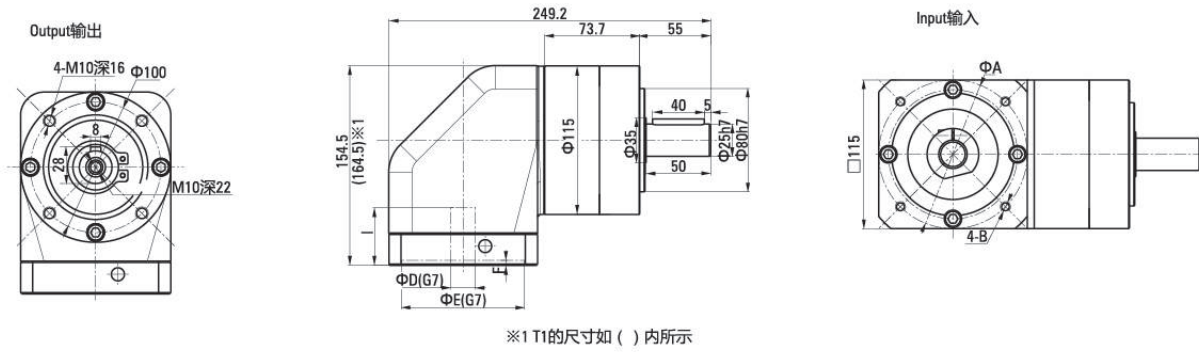
额定输入 马达功率 Rated Input Motor	减速比 Reduction Ratio	型号 Model		输出轴 转速 Output Shaft Speed (rpm)	额定输出 扭矩 Standard Output Torque (N.m)	瞬间最大 输出扭矩 Instantaneous Max.Output Torque (N.m)	容许径向 负荷 Permissible Radial Load (N)	容许轴向 负荷 Permissible Axial Load (N)	输入轴换算 内部惯性力矩 Internal Moment Of inertia Of Input Shaftconversion (x10 ⁻⁴ kg.m ²)	容许输出 扭矩 Permissible Output Torque (N.m)	瞬间最大容 许输出扭矩 Instantaneous max. Permissible Output Toque (N.m)		
		系列号 Model	机座号 Type No.										
3500W	1/3	WP ₂ □	120	3	-3500	1000	31.97	85.91	2100	1050	5.75	80	160
	1/4	WP ₂ □	120	4	-3500	750	42.63	127.89	2100	1050	3.91	110	220
	1/5	WP ₂ □	120	5	-3500	600	53.29	159.87	2100	1050	3.35	110	220
	1/9	WP ₂ □	120	9	-3500	333.3	93.92	281.75	2100	1050	5.73	210	420
	1/12	WP ₂ □	120	12	-3500	250	125.22	375.65	2100	1050	5.6	210	420
	1/16	WP ₂ □	120	16	-3500	187.5	166.95	500.86	2100	1050	3.83	260	520

注1) 安装基准系列(马达适用表记载系列)以外的马达时, 每次都是与我们联系。(法兰尺寸可能不同)
注2) 输入轴换算惯性力矩仅为减速机的数值, 不包括马达的惯性力矩。
注3) 最高输入转速为5000rpm, 正常情况下请转速控制在3000rpm以下。
注4) 容许径向负荷表示输出轴中央部位的。
注5) 马达的安装顺序请参照P.124。
注6) 输出轴旋转方向与马达输入旋转方向相同。

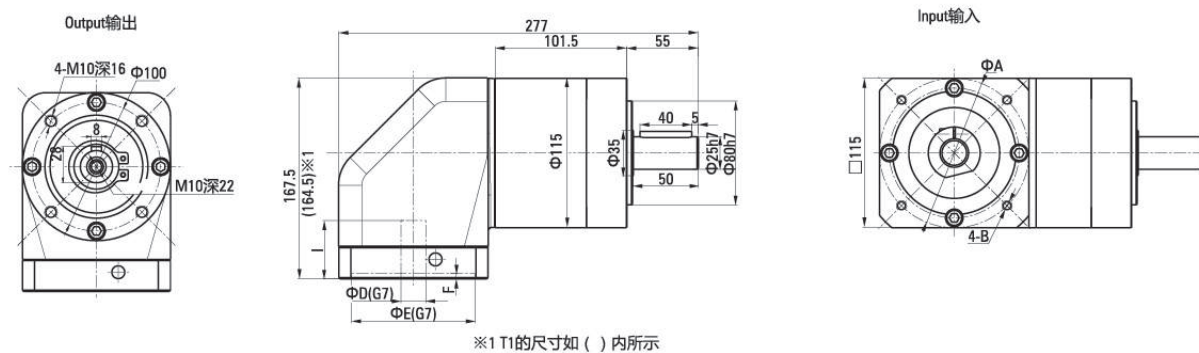
Note1) In case of attachment to a motor beyond the standard models(motor matching series), contact us. (How to measure dimensions of the flange may be changed in some cases.)
Note2) The moment of inertia of input shaft conversion is only gained from the reducer, so it does not include moment of inertia of the motor.
Note3) The max. input speed is 5000rpm, and usually set to 3000rpm or less.
Note4) The permissible radial load is indicated on the center of the output shaft.
Note5) For motor assembly procedure, see 124 page.
Note6) Rotation of the output shaft is in the same direction as motor.

■ WP₂E 尺寸图 Dimensional Drawing

● WP₂E120:3.4.5-3500



● WP₂E120:9.12.16-3500



● 法兰部位详细尺寸表 Detailed Flange Dimensions Table (单位Unit:mm)

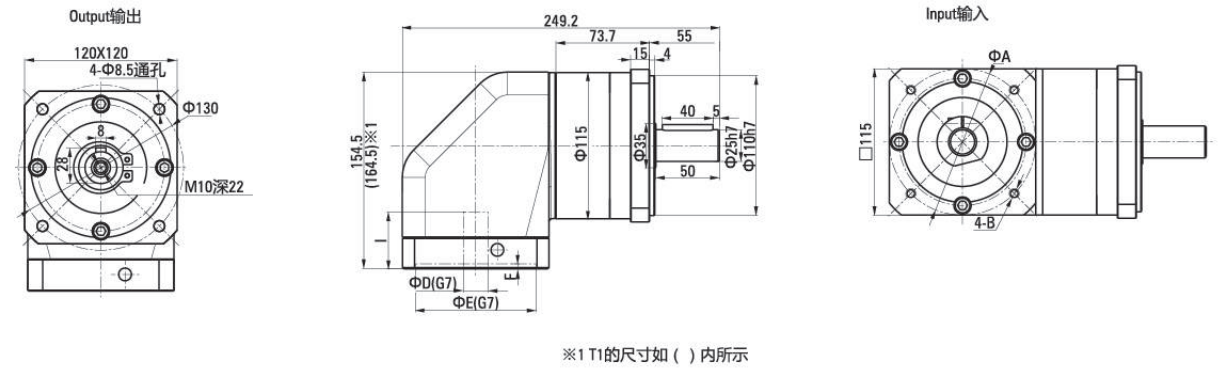
马达种类 Motor Type	A	B	C	D	E	F	I
AQA130/2	130	M8深(depth)20	130	22	110	8	55
AQA130/6	145	M8深(depth)20	130	24	110	8	65

• AQA 法兰详情参见P123
• See P123 for details of AQA flange

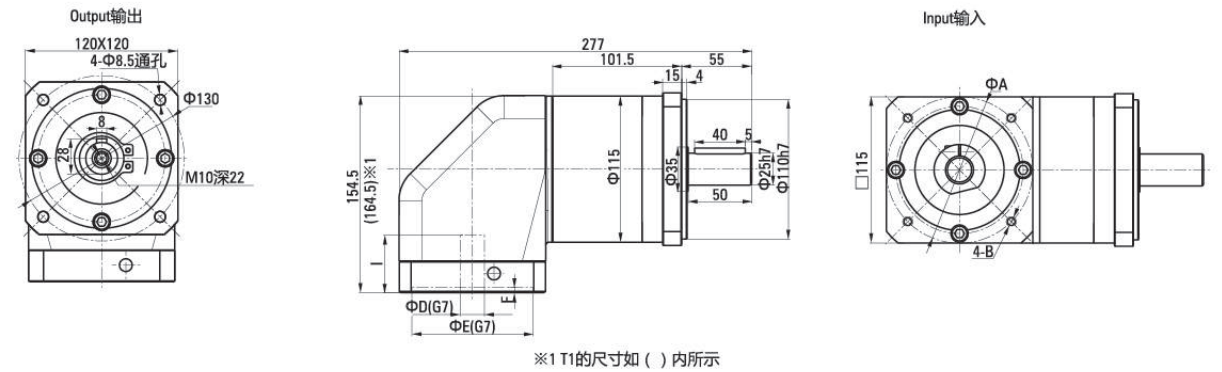
WP₂E/WP₂F 3500W尺寸图与性能表
WP₂E/WP₂F 3500WDIMENSIONAL DRAWING & PERFORMANCE TABLE

■ WP₂F 尺寸图 Dimensional Drawing

● WP₂F120:3.4.5-3500



● WP₂F120:9.12.16-3500



● 法兰部位详细尺寸表 Detailed Flange Dimensions Table (单位Unit:mm)

马达种类 Motor Type	A	B	C	D	E	F	I
AQA130/2	130	M8深(depth)20	130	22	110	8	55
AQA130/6	145	M8深(depth)20	130	24	110	8	65

• AQA 法兰详情参见P123
• See P123 for details of AQA flange

WP₂E/WP₂F 4000W 尺寸图与性能表
WP₂E/WP₂F 4000W DIMENSIONAL DRAWING & PERFORMANCE TABLE

■ 性能表 Performance Table (输入转速为3,000rpm时 When Input Speed Is 3000rpm)

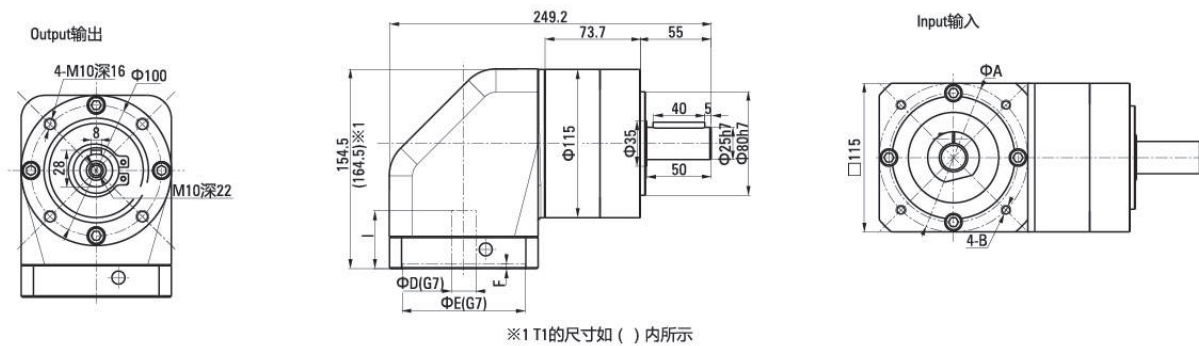
额定输入 马达功率 Rated Input Motor	减速比 Reduction Ratio	型号 Model			输出轴 转速 Output Shaft Speed (rpm)	额定输出 扭矩 Standard Output Torque (N.m)	瞬间最大 输出扭矩 Instantaneous Max. Output Torque (N.m)	容许径向 负荷 Permissible Radial Load (N)	容许轴向 负荷 Permissible Axial Load (N)	输入轴换算 内部惯性力矩 Internal Moment Of Inertia Of Input Shaft Conversion (x10 ⁻⁴ kg.m ²)	容许输出 扭矩 Permissible Output Torque (N.m)	瞬间最大容 许输出扭矩 Instantaneous max. Permissible Output Torque (N.m)	
		系列号 Model	机座号 Type No.	减速比 Reduction Ratio									马达功率 Motor
4000W	1/3	WP ₂ □	120	3	-4000	1000	36.58	109.74	2100	1050	5.75	80	160
	1/4	WP ₂ □	120	4	-4000	750	48.77	146.31	2100	1050	3.91	110	220
	1/5	WP ₂ □	120	5	-4000	600	60.97	182.91	2100	1050	3.35	110	220
	1/9	WP ₂ □	120	9	-4000	333.3	107.45	322.36	6000	3000	5.73	210	420

注1) 安装基准系列(马达适用表记载系列)以外的马达时, 每次都是与我们联系。(法兰尺寸可能不同)
注2) 输入轴换算惯性力矩仅为减速机的数值, 不包括马达的惯性力矩。
注3) 最高输入转速为5000rpm, 正常情况下请转速控制在3000rpm以下。
注4) 容许径向负荷表示输出轴中央部位的值。
注5) 马达的安装顺序请参照P124。
注6) 输出轴旋转方向与马达输入旋转方向相同。

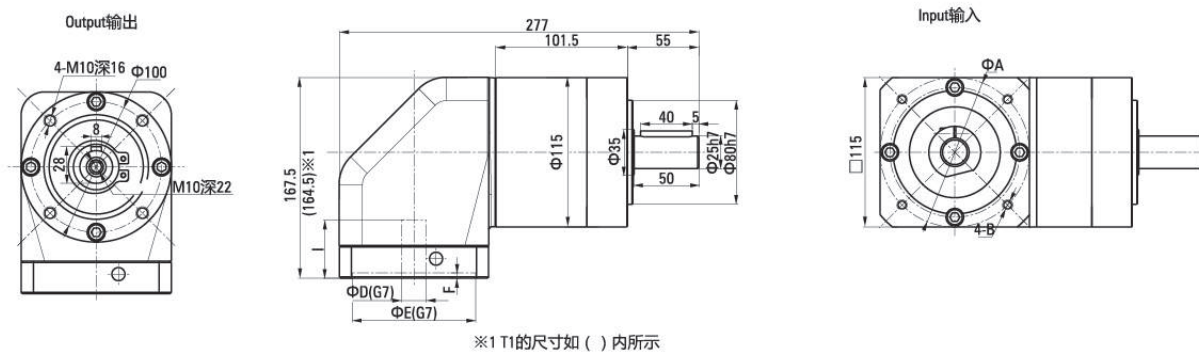
Note1) In case of attachment to a motor beyond the standard models(motor matching series), contact us. (How to measure dimensions of the flange may be changed in some cases.)
Note2) The moment of inertia of input shaft conversion is only gained from the reducer, so it does not include moment of inertia of the motor.
Note3) The max. input speed is 5000rpm, and usually set to 3000rpm or less.
Note4) The permissible radial load is indicated on the center of the output shaft.
Note5) For motor assembly procedure, see 124 page.
Note6) Rotation of the output shaft is in the same direction as motor.

■ WP₂E 尺寸图 Dimensional Drawing

● WP₂E120:3.4.5-4000



● WP₂E120:9-4000



● 法兰部位详细尺寸表 Detailed Flange Dimensions Table (单位Unit:mm)

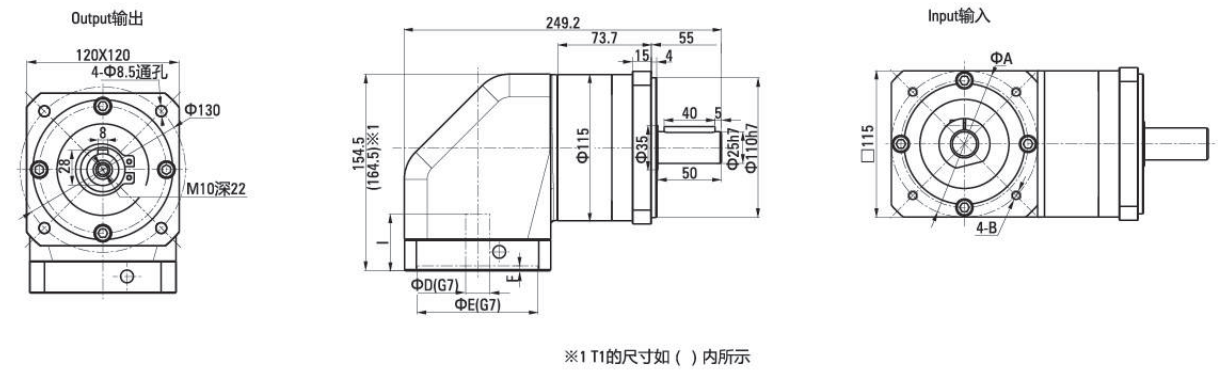
马达种类 Motor Type	A	B	C	D	E	F	I
AQA130/6	145	M8深(depth)20	130	24	110	8	65
AQA175/2	145	M8深(depth)20	130	28	110	8	65

• AQA 法兰详情参见P123
• See P123 for details of AQA flange

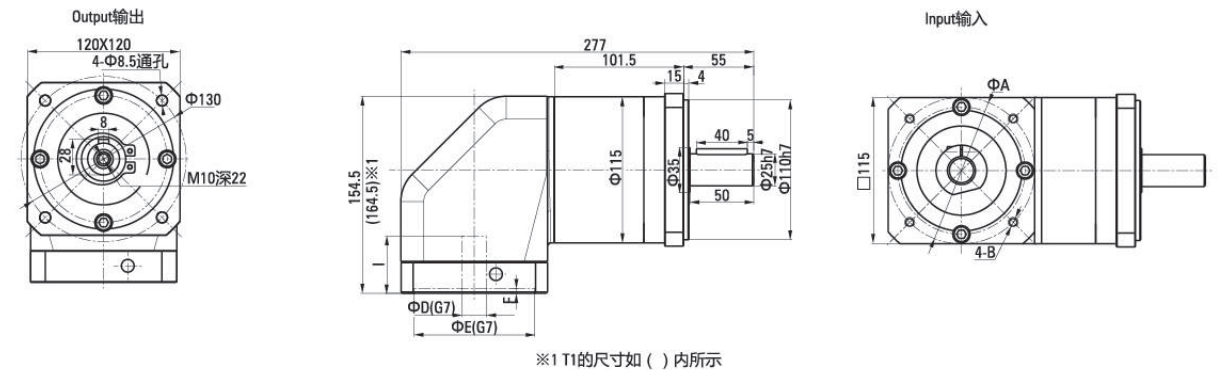
WP₂E/WP₂F 4000W 尺寸图与性能表
WP₂E/WP₂F 4000W DIMENSIONAL DRAWING & PERFORMANCE TABLE

■ WP₂F 尺寸图 Dimensional Drawing

● WP₂F120:3.4.5-4000



● WP₂F120:9-4000



● 法兰部位详细尺寸表 Detailed Flange Dimensions Table (单位Unit:mm)

马达种类 Motor Type	A	B	C	D	E	F	I
AQA130/6	145	M8深(depth)20	130	24	110	8	65
AQA175/2	145	M8深(depth)20	130	28	110	8	65

• AQA 法兰详情参见P123
• See P123 for details of AQA flange

WP₂E/WP₂F 4500W 尺寸图与性能表
WP₂E/WP₂F 4500W DIMENSIONAL DRAWING & PERFORMANCE TABLE

■ 性能表 Performance Table (输入转速为3,000rpm时 When Input Speed Is 3000rpm)

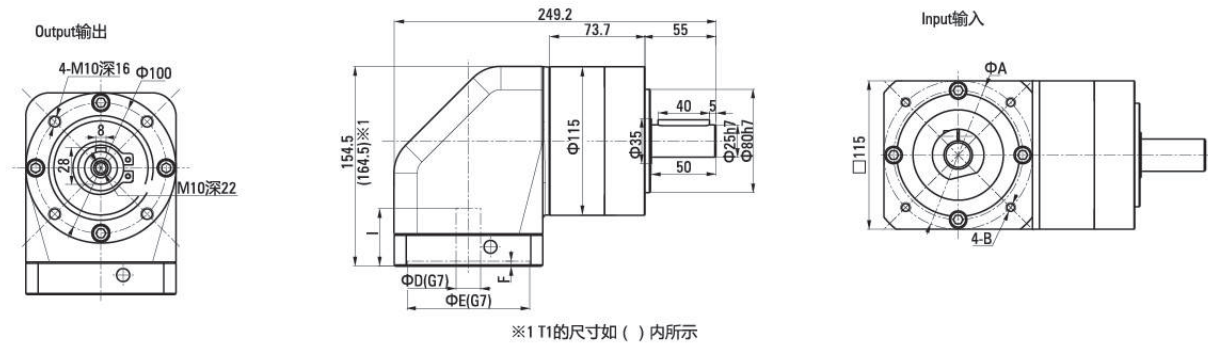
额定输入 马达功率 Rated Input Motor	减速比 Reduction Ratio	型号 Model			输出轴 转速 Output Shaft Speed (rpm)	额定输出 扭矩 Standard Output Torque (N.m)	瞬间最大 输出扭矩 Instantaneous Max. Output Torque (N.m)	容许径向 负荷 Permissible Radial Load (N)	容许轴向 负荷 Permissible Axial Load (N)	输入轴换算 内部惯性力矩 Internal Moment Of Inertia Of Input Shaftconversion (x10 ⁻⁴ kg.m ²)	容许输出 扭矩 Permissible Output Torque (N.m)	瞬间最大容 许输出扭矩 Instantaneous max. Permissible Output Torque (N.m)	
		系列号 Model	机座号 Type No.	减速比 Reduction Ratio									马达功率 Motor
4500W	1/3	WP ₂ □	120	3	-4500	1000	41.19	123.57	2100	1050	5.75	80	160
	1/4	WP ₂ □	120	4	-4500	750	54.92	164.76	2100	1050	3.91	110	220
	1/5	WP ₂ □	120	5	-4500	600	68.65	205.95	2100	1050	3.35	110	220

注1) 安装基准系列(马达适用表记载系列)以外的马达时, 每次都是与我们联系。(法兰尺寸可能不同)
注2) 输入轴换算惯性力矩仅为减速机的数值, 不包括马达的惯性力矩。
注3) 最高输入转速为5000rpm。正常情况下请转速控制在3000rpm以下。
注4) 容许径向负荷表示输出轴中央部位的值。
注5) 马达的安装顺序请参照P124。
注6) 输出轴旋转方向与马达输入旋转方向相同。

Note1) In case of attachment to a motor beyond the standard models(motor matching series), contact us. (How to measure dimensions of the flange may be changed in some cases.)
Note2) The moment of inertia of input shaft conversion is only gained from the reducer, so it does not include moment of inertia of the motor.
Note3) The max. input speed is 5000rpm, and usually set to 3000rpm or less.
Note4) The permissible radial load is indicated on the center of the output shaft.
Note5) For motor assembly procedure, see 124 page.
Note6) Rotation of the output shaft is in the same direction as motor.

■ WP₂E 尺寸图 Dimensional Drawing

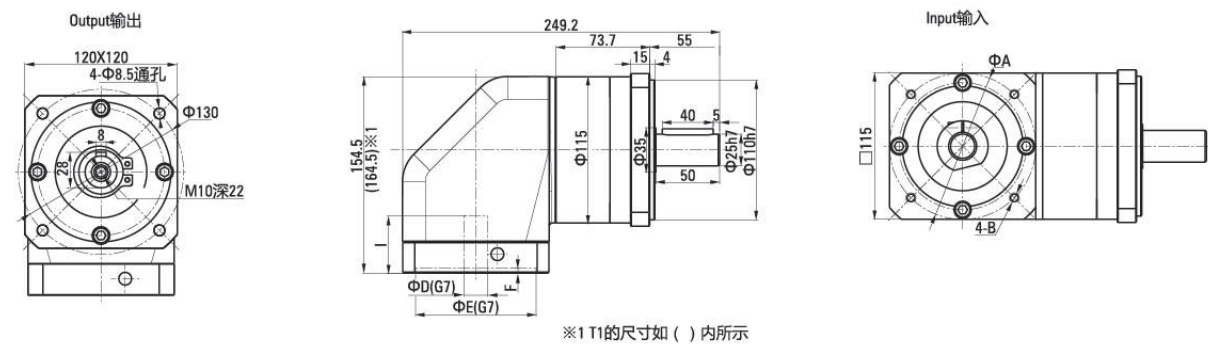
● WP₂E120:3.4.5-4500



※1 T1的尺寸如()内所示

■ WP₂F 尺寸图 Dimensional Drawing

● WP₂F120:3.4.5-4500



※1 T1的尺寸如()内所示

● 法兰部位详细尺寸表 Detailed Flange Dimensions Table (单位Unit:mm)

马达种类 Motor Type	A	B	C	D	E	F	I
AQA130/6	145	M8深(depth)20	130	24	110	8	65

• AQA 法兰详情参见P123
• See P123 for details of AQA flange

WP₂E/WP₂F 5000W 尺寸图与性能表
WP₂E/WP₂F 5000W DIMENSIONAL DRAWING & PERFORMANCE TABLE

■ 性能表 Performance Table (输入转速为3,000rpm时 When Input Speed Is 3000rpm)

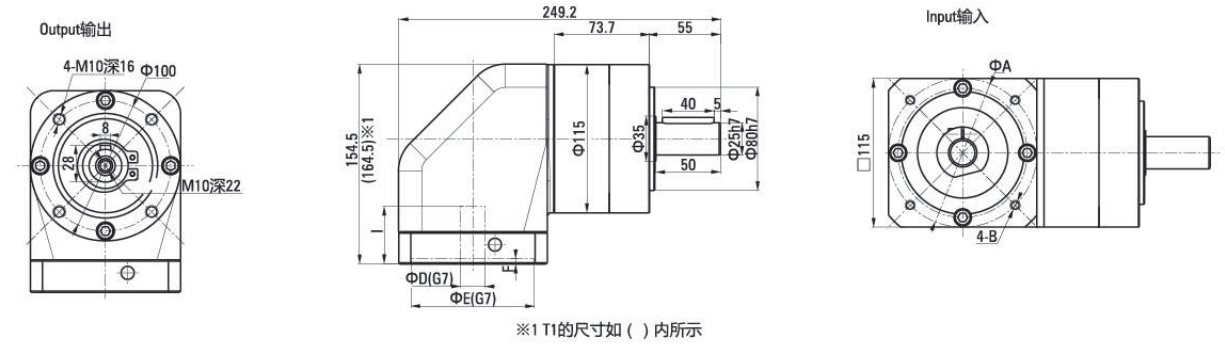
额定输入 马达功率 Rated Input Motor	减速比 Reduction Ratio	型号 Model			输出轴 转速 Output Shaft Speed (rpm)	额定输出 扭矩 Standard Output Torque (N.m)	瞬间最大 输出扭矩 Instantaneous Max. Output Torque (N.m)	容许径向 负荷 Permissible Radial Load (N)	容许轴向 负荷 Permissible Axial Load (N)	输入轴换算 内部惯性力矩 Internal Moment Of Inertia Of Input Shaftconversion (x10 ⁻⁴ kg.m ²)	容许输出 扭矩 Permissible Output Torque (N.m)	瞬间最大容 许输出扭矩 Instantaneous max. Permissible Output Torque (N.m)	
		系列号 Model	机座号 Type No.	减速比 Reduction Ratio									马达功率 Motor
5000W	1/3	WP ₂ □	120	3	-5000	1000	45.80	137.40	2100	1050	5.75	80	160
	1/4	WP ₂ □	120	4	-5000	750	61.06	183.18	2100	1050	3.91	110	220

注1) 安装基准系列(马达适用表记载系列)以外的马达时, 每次都是与我们联系。(法兰尺寸可能不同)
注2) 输入轴换算惯性力矩仅为减速机的数值, 不包括马达的惯性力矩。
注3) 最高输入转速为5000rpm。正常情况下请转速控制在3000rpm以下。
注4) 容许径向负荷表示输出轴中央部位的值。
注5) 马达的安装顺序请参照P124。
注6) 输出轴旋转方向与马达输入旋转方向相同。

Note1) In case of attachment to a motor beyond the standard models(motor matching series), contact us. (How to measure dimensions of the flange may be changed in some cases.)
Note2) The moment of inertia of input shaft conversion is only gained from the reducer, so it does not include moment of inertia of the motor.
Note3) The max. input speed is 5000rpm, and usually set to 3000rpm or less.
Note4) The permissible radial load is indicated on the center of the output shaft.
Note5) For motor assembly procedure, see 124 page.
Note6) Rotation of the output shaft is in the same direction as motor.

■ WP₂E 尺寸图 Dimensional Drawing

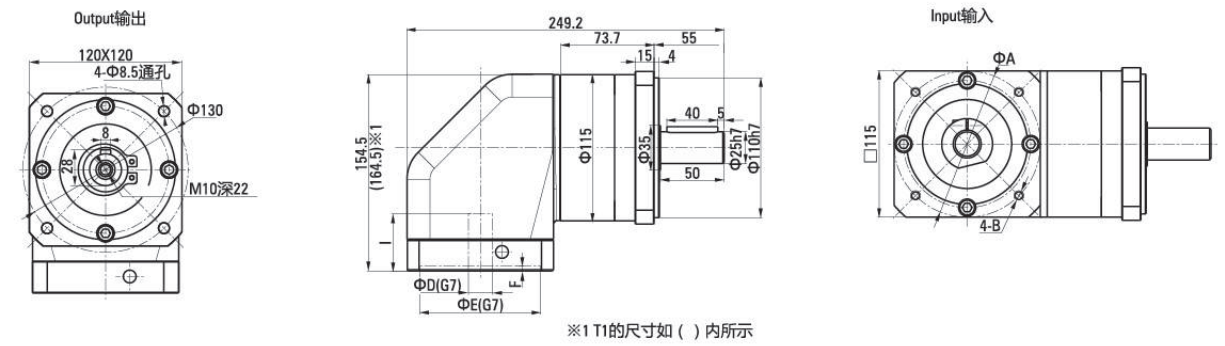
● WP₂E120:3.4-5000



※1 T1的尺寸如()内所示

■ WP₂F 尺寸图 Dimensional Drawing

● WP₂F120:3.4-5000



※1 T1的尺寸如()内所示

● 法兰部位详细尺寸表 Detailed Flange Dimensions Table (单位Unit:mm)

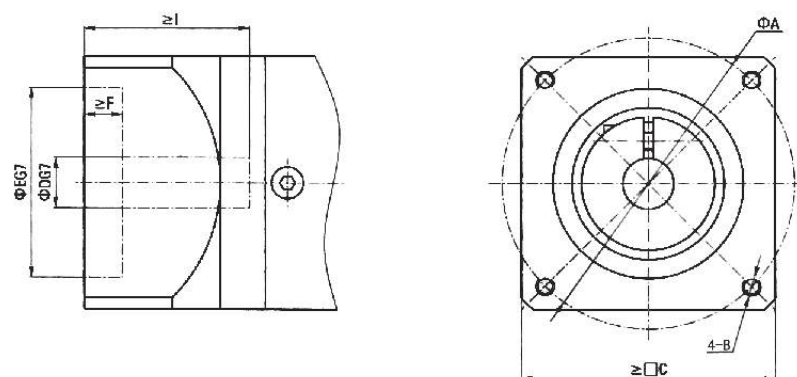
马达种类 Motor Type	A	B	C	D	E	F	I
AQA130/6	145	M8深(depth)20	130	24	110	8	65
AQA175/2	145	M8深(depth)20	130	28	110	8	65

• AQA 法兰详情参见P123
• See P123 for details of AQA flange

伺服电机对应尺寸表

Servo motor corresponding size table

■ 减速器输入端 Gearbox input



■ 输入法兰与伺服电机对应尺寸表 Input flange servo motor matching table

输入接口适配器 Input interface adapter	A	B	C	D	E	F	I
AQA40/1	46	M4	40	6	30	3	25
AQA40/2	45	M3	40	8	30	3	25
AQA40/3	47	M4	40	8	30	3	25
AQA40/4	48	M3	40	8	30	3	25
AQA60/1	70	M4	60	11	50	3	30
AQA60/2	70	M4	60	14	50	3	30
AQA60/3	70	M5	60	14	50	3	30
AQA80/1	90	M6	80	16	70	3	40
AQA80/2	90	M5	80	19	70	3	35
AQA80/3	90	M6	80	19	70	3	40
AQA90/1	100	M6	90	16	80	3	35
AQA90/2	100	M6	90	19	80	3	40
AQA90/3	100	M6	90	19	80	3	55
AQA100/1	115	M8	100	19	95	3	55
AQA100/2	115	M8	100	22	95	5	45
AQA100/3	115	M6	100	24	95	3	45
AQA100/4	115	M8	100	24	95	5	45
AQA130/1	145	M8	130	19	110	6	58
AQA130/2	130	M8	130	22	110	3	55
AQA130/3	145	M8	130	22	110	6	58
AQA130/4	145	M8	130	22	110	6	70
AQA130/5	145	M8	130	24	110	3	55
AQA130/6	145	M8	130	24	110	6	65
AQA175/1	145	M8	175	28	110	3	63
AQA175/2	145	M8	175	28	110	6	65
AQA175/3	200	M12	175	35	114.3	10	65
AQA175/4	200	M12	175	35	114.3	10	80
AQA175/5	200	M12	175	42	114.3	10	113

安装

ASSEMBLY

■ 安装马达的步骤 Assembly Procedure

客户自行安装伺服马达时，请按以下要领进行安装，伺服马达的尺寸多种多样，除指定的产品外，有些马达可能会无法连接法兰，因为，一定要使用您订货时指定的马达。

When the customer installs the servo motor by himself, please click on the main points to install it. The sizes of the servo motor are various. Except for the specified products, some motors may not be able to connect to the flange.

1. 安装无键马达 Spec. In Case Of Assembling A Motor Without Key

- ①取下橡胶帽，转动输入轴，使螺栓头和紧定螺钉的孔吻合。并确认固定螺栓已松开。
Take off the rubber cap, turn the input shaft, and match the head of the bolt to the hole of the rubber cap. Make sure that the set bolt is loosened.
- ②将马达轴平稳地插入输入轴(请确保不受阻塞地顺畅的插入)。请充分注意不要让马达倾斜插入。
Gradually put the motor shaft into the input shaft(Ensure that it is smoothly put in without iam) Be careful not to be inserted with the motor tilted.
- ③将马达固定在减速机上，并按指定的扭矩将螺栓拧紧。参考表1
Attach the motor to the reducer and fasten the bolt with designated fastening torque. See Table 1
- ④使用扭矩扳手等工具，按指定的扭矩将输入轴的固定螺栓拧紧，参考表2
Fasten the set bolt of the input shaft with designated fastening torque wrench, etc. See Table 2
- ⑤盖上橡胶帽。安装到此结束。
Put on the rubber cap. It is the end of assembling.

■ 表1 Table1

马达固定螺栓 Motor Combination Bolt	拧紧扭矩 Fastening Torque	
	(N.m)	(kgf.cm)
M3	1.0	10
M4	3.0	30
M5	5.8	60
M6	9.8	100
M8	19.6	200
M10	39.2	400
M12	68.6	700
M16	168	1650

■ 表2 Table2

固定螺栓 Combination Bolt	拧紧扭矩 Fastening Torque	
	(N.m)	(kgf.cm)
M3	1.5	15
M4	3.5	35
M5	7.1	71
M6	12	120
M8	30	300
M10	60	612

带键槽式马达的键取下后，可以像上述无键马达一样安装，无需担心会滑动。

P2/P3/WP2/WP3 系列马达安装示意图
Installation diagram of P2/P3/WP2/WP3 series motors

